

Руководство пользователя

Контроллер для управления холодильным оборудованием AK-CC55

Системы управления устройствами охлаждения ADAP-KOOL®



Содержание

Введение	2	Функции	39
Обзор программы	4	Обзор функций	47
Области применения	6	Подключения	65
Эксплуатация	16	Технические характеристики	68
Обзор меню — версия Compact	20	Заказ	69
Обзор меню — версия Single Coil	26		
Обзор меню — версия Multi Coil	33		

Введение

Применение

Осуществляет управление специализированным холодильным оборудованием, обладает гибкостью и возможностью настройки для различных типов холодильного оборудования и холодильных камер.

Преимущества

- Возможность повысить давление всасывания
- Оптимизация энергопотребления всей холодильной системы
- Выполняет адаптивное управление минимальным стабильным перегревом (MSS) с наименьшим возможным перегревом
- Может выполнять адаптивное управление жидким хладагентом (ALC) с перегревом вплоть до 0 градусов на транскритических системах на CO₂ с жидкостными эжекторами
- Управление различным холодильным оборудованием с помощью одного контроллера
- Быстрая настройка с предустановленными настройками
- Простая конфигурация и обслуживание с помощью мобильного приложения через Bluetooth

Принцип работы

Температура в устройстве регистрируется одним или двумя датчиками температуры, расположенными в потоке воздуха перед испарителем (S3) или после испарителя (S4). Настройки для термостата, аварийного термостата и показаний дисплея определяют влияние, которое должны оказывать показания двух датчиков на каждую отдельную функцию.

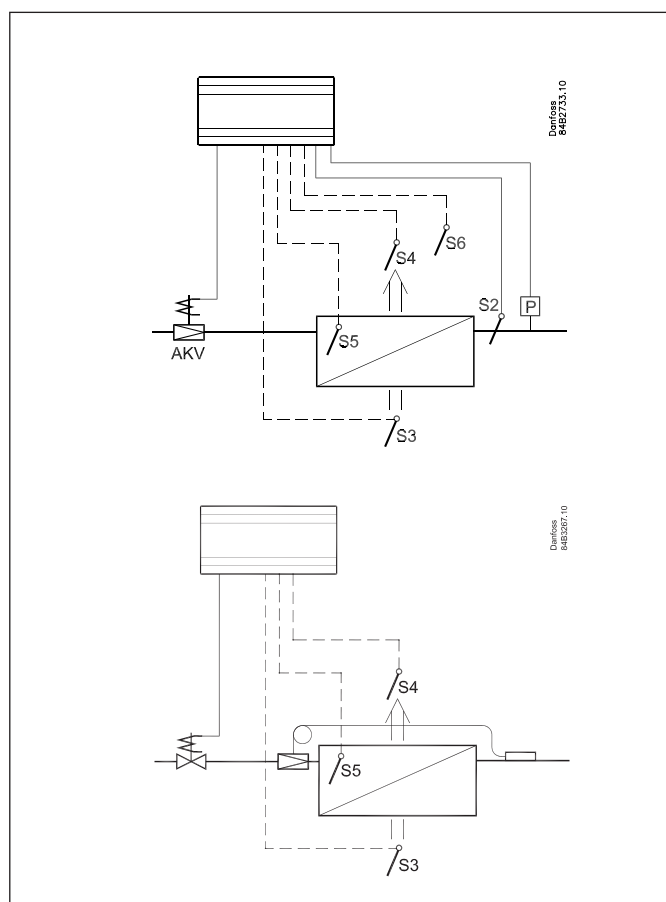
Кроме того, при необходимости в оборудование можно установить дополнительный датчик продукта S6 и использовать его для регистрации данных и подачи аварийного сигнала о температуре вблизи продуктов.

Температура испарителя регистрируется датчиком S5, который можно использовать в качестве датчика оттаивания.

В дополнение к выходу на электронный клапан впрыска АКВ контроллер имеет релейные выходы, определяемые параметрами конфигурации.

Функции

- Режим термостата день/ночь с регулировкой посредством включения/выключения или модуляции
- Датчик продукта S6 с отдельными предельными значениями аварийного сигнала
- Переключение между настройками термостата с помощью цифрового входа
- Адаптивное управление перегревом
- Адаптивное размораживание на основе состояния оборудования
- Запуск размораживания по расписанию, от цифрового входа или по сети
- Естественное, электрическое или размораживание горячим газом
- Остановка размораживания по времени и/или температуре
- Координация размораживания между несколькими контроллерами
- Пульсирующее управление или контроль скорости вращения вентиляторов при достижении уставок термостата



- Функция очистки устройства для документирования процедуры НАССР (анализ рисков и критических контрольных точек)
- Управление кантовым обогревом с помощью дневной/ночной нагрузки или точки росы
- Контроль влажности в холодильных камерах
- Функция двери
- Управление двумя компрессорами
- Управление ночными шторками
- Управление освещением
- Термостат подогрева
- Входы высокой точности гарантируют точность измерений, превышающую требования стандарта EN ISO 23953-2 без необходимости выполнения последующей калибровки (датчик Pt 1000 Ом)
- Встроенный протокол передачи данных MODBUS с возможностью подключения коммуникационной карты LonWorks

Области применения

Примеры применения представлены ниже:

- стандартные витрины;
- витрины с одним клапаном, одним испарителем и двумя секциями охлаждения;
- витрины с одним клапаном, двумя испарителями и двумя секциями охлаждения;
- холодильные камеры.

Настройки применения конфигурируют входы и выходы так, что рабочий интерфейс контроллера будет отображать выбранный тип применения.

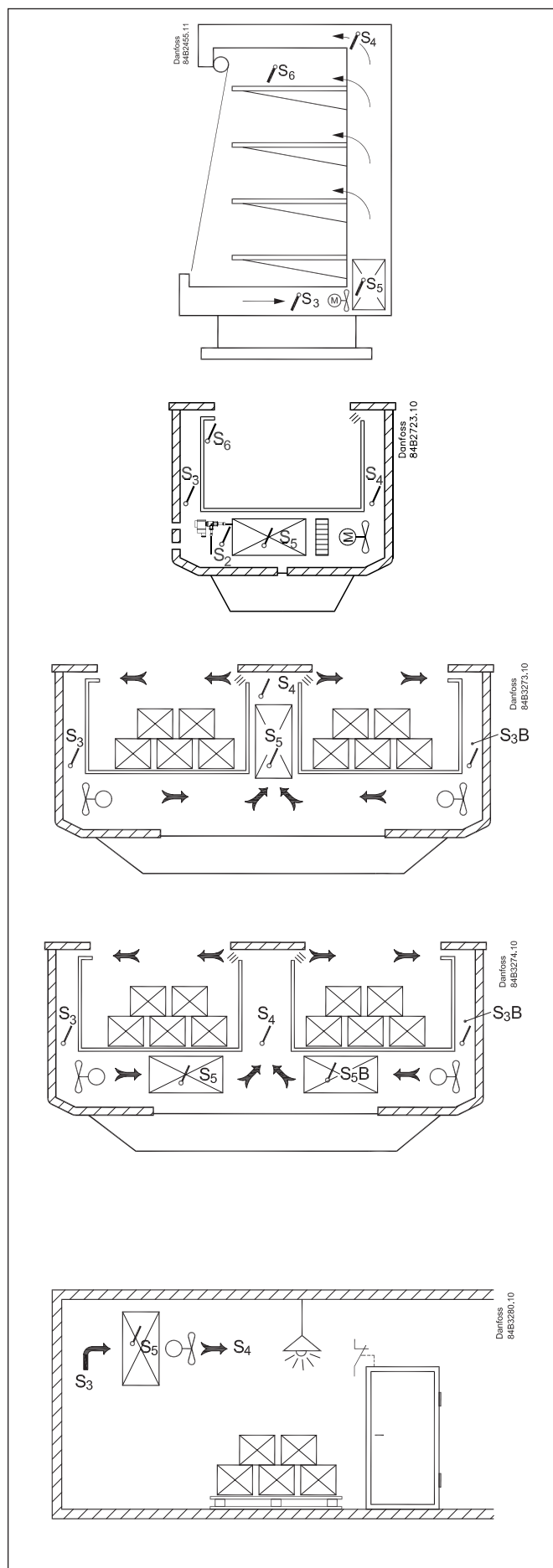
На стр. 6 приведена обзорная информация о функциях входов и выходов, а также связанные настройки.

На стр. 7 и на последующих страницах показаны электрические соединения.

Некоторые из релейных выходов являются дополнительной опцией.

Например, здесь можно указать, какое реле будет использоваться для:

- управления двумя компрессорами;
- управления ночной шторкой;
- управления функцией подогрева.



Обзор программы

АК-CC55 Compact

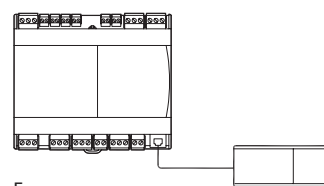
Компактная версия для управления одним испарителем.

С помощью настройки по типу системы можно выбрать требуемую конфигурацию входов и выходов. На выбор представлены девять типов применений.

Регулирование может выполняться при помощи расширительного клапана АКV или электромагнитного клапана в сочетании с термостатическим расширительным клапаном или компрессором.



Компактная версия не имеет встроенного дисплея.



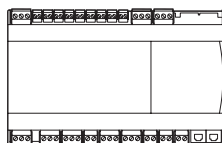
Его можно дополнить внешним дисплеем.

АК-CC55 Single Coil

Управление одним испарителем.

С помощью настройки по типу системы можно выбрать требуемую конфигурацию входов и выходов. На выбор представлены девять типов применений.

Регулирование выполняется с помощью расширительного клапана АКV.



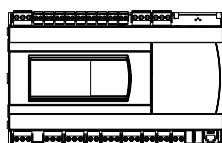
Стандартный корпус. Обычно используется для витрин, в которых контроллер устанавливается в щит управления.



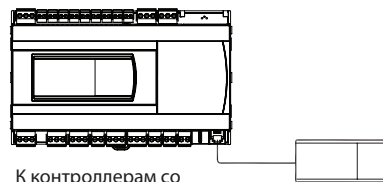
Стандартный корпус можно дополнить одним или двумя внешними дисплеями.

АК-CC55 Single Coil с дисплеем

Односекционный контроллер со встроенным дисплеем. Такой же набор функций, как и для модели АК-CC55 Single Coil.



Корпус со встроенным дисплеем. Обычно применяется для холодильных камер.

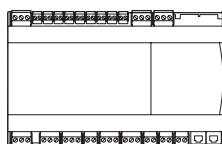


К контроллерам со встроенным дисплеем можно подключить только один внешний дисплей.

АК-CC55 Multi Coil

Для управления одним, двумя или тремя испарителями.

Для данной модели доступно другое программное обеспечение и типы систем. Корпус оснащен дополнительными соединениями. На выбор представлены пять типов применений. Регулирование выполняется с помощью расширительных клапанов АКV.



Стандартный корпус. Обычно используется для витрин, в которых контроллер устанавливается в щит управления.



Стандартный корпус можно дополнить одним или двумя внешними дисплеями.

Внешний дисплей

Доступны три варианта с различным набором функций.

Подключение выполняется с помощью кабеля с разъемом RJ12.

АК-UI55 Info



Отображает температуру.

АК-UI55 Set



Дисплей для управления кнопками на передней панели и отображения температуры.

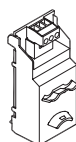
АК-UI55 Bluetooth



Дисплей для управления через Bluetooth и отображения температуры. Используйте приложение AK-CC Connect

Обмен данными без использования протокола MODBUS

Если требуется использовать форму передачи данных, отличную от встроенного протокола MODBUS, в контроллер можно установить соответствующий модуль, однако это возможно только для стандартного корпуса. Модуль поддерживает протокол Lon.



Основные функциональные отличия трех контроллеров

Применение	Compact	Single Coil	Multi Coil
Системы с EEV (расширительный клапан с электронным управлением)	x	x	x
Системы с TEV (термостатический расширительный клапан + электромагнитный клапан или компрессор)	x		
Применение с оттайкой горячим газом для выносного холода		x	
Один клапан, один испаритель, одна секция охлаждения	x	x	x
Один клапан, один испаритель, две секции охлаждения		x	
Один клапан, два испарителя, две секции охлаждения		x	
Два клапана и два испарителя (общая секция охлаждения)			x
Три клапана и три испарителя (общая секция охлаждения)			x
Пользовательская конфигурация релейных выходов	x	x	
Два компрессора	x	x	
Функция нагрева	x	x	
Контроль влажности воздуха		x	x
Адаптивный перегрев	x	x	x
Адаптивное управление жидким хладагентом (управление нулевым перегревом для транскритических систем на CO ₂ с жидкостными эжекторами)	x	x	x
Адаптивное оттаивание		x	
Датчик продукта		x	
RS485 Lon, опционально		x	x

Области применения

Ниже представлена сводная информация о типах систем для контроллеров.

Настройка по типу системы установит параметры выходных реле таким образом, чтобы конфигурация входов и выходов контроллера соответствовала выбранному типу системы.

На следующих страницах представлены схемы подключения. После схем приведены настройки для различных вариантов контроллера:

- стр. 20 для компактной версии Compact;
- стр. 26 для версии Single Coil;
- стр. 33 для версии Multi Coil.

Compact

Применение	DO1	DO2	DO3	DO4		AO1	AI1	AI2	AI3	AI4		AI5/ DI1	DI2
1						●		S3	S4	S5		●	●
2						●		S3	S4	S5		●	●
3						●		S3	S4	S5		●	●
4		● ¹⁾	● ¹⁾	● ¹⁾		●		S3	S4	S5		●	●
5						●	Pe	S2	S3	S4		S5	●
6						●	Pe	S2	S3	S4		S5	●
7						●	Pe	S2	S3	S4		S5	●
8						●	Pe	S2	S3	S4		S5	●
9		● ¹⁾	● ¹⁾	● ¹⁾		●	Pe	S2	S3	S4		S5	●

Single Coil

Применение	DO1	DO2	DO3	DO4	DO5	DO6		AO1	AI1	AI2	AI3	AI4	AI5	AI6	AI7/ DI1	DI2	DI3
1								●	Pe	S2	S3	S4	S5	S6	●	●	●
2								●	Pe	S2	S3	S4	S5	S6	●	●	●
3								●	Pe	S2	S3	S4	S5	S6	●	●	●
4								●	Pe	S2	S3	S4	S5	S6	●	●	●
5								●	Pe	S2	S3	S4	S5	S6	●	●	●
6								●	Pe	S2	S3	S4	S5	S3B	●	●	●
7								●	Pe	S2	S3	S4	S5	S3B	S5B	●	●
8								●	Pe	S2	S3	S4	S5	S6	OB%	●	●
9		● ¹⁾	● ¹⁾	● ¹⁾	● ¹⁾	● ¹⁾		●	Pe	S2	S3	S4	S5	S6	●	●	●

Multi Coil

Применение	DO1	DO2	DO3	DO4	DO5	DO6	DO7	AO1	AI1	AI2	AI3	AI4	AI5	AI6	AI7/ DI1	DI2	DI3
1								●	Pe	S2A	S4A	S5A			●	●	●
2								●	Pe	S2A	S4A	S5A	S2B	S4B	S5B	●	●
3								●	Pe	S2A	S4A	S2B	S4B	S2C	S4C	●	●
4								●	Pe	S2A	S4A	S2B	S4B	OB%	●	●	●
5								●	Pe	S2A	S4A	S5A	S2B	S4B	S5B	●	●

● = опционально

●¹⁾ Пользовательская конфигурация реле

Compact

Управление одним испарителем и различными сочетаниями освещения, кантового обогрева и реле аварийной сигнализации.

Наиболее важными схемами применения являются следующие:

1–4: TEV применения

Управление компрессором или электромагнитным клапаном, реле аварийной сигнализации, освещением, кантовым обогревом

4: Конфигурируемые выходы, например: работа с двумя компрессорами, подогрев, ночные шторы, вентилятор ECO

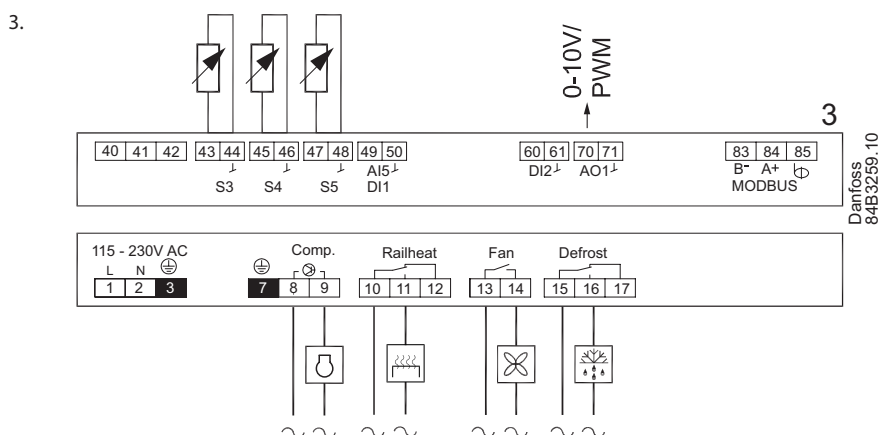
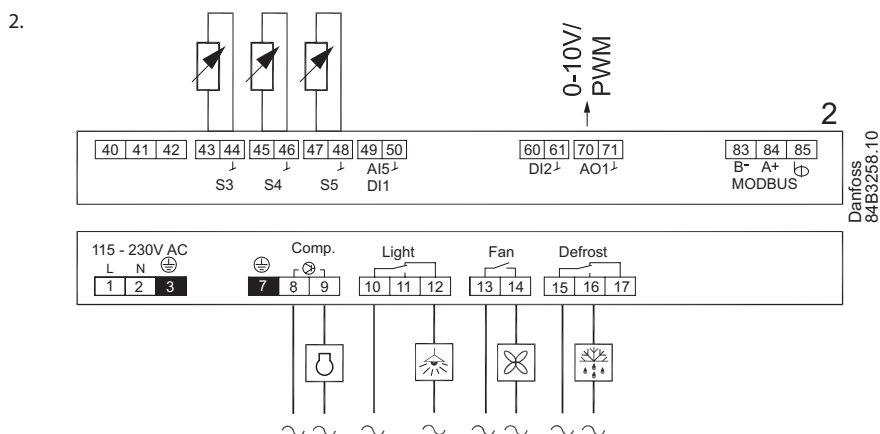
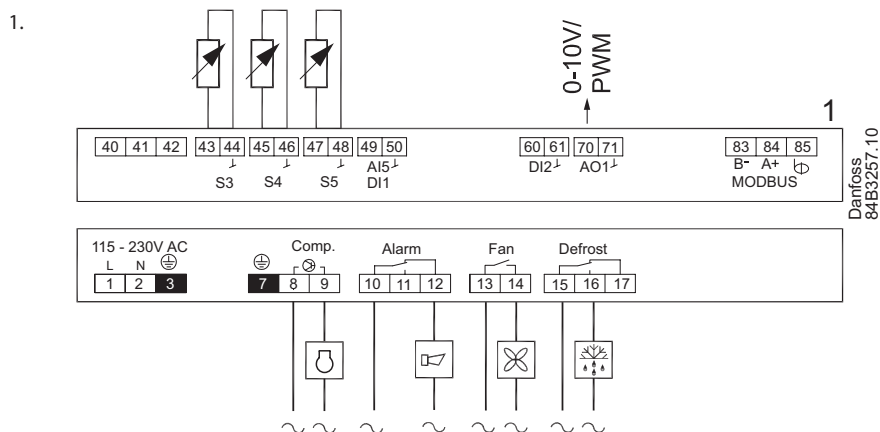
5–9: EEV применения

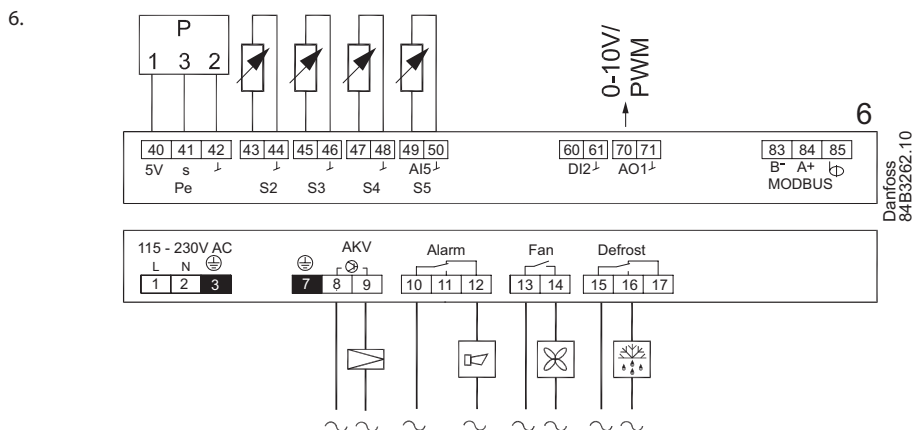
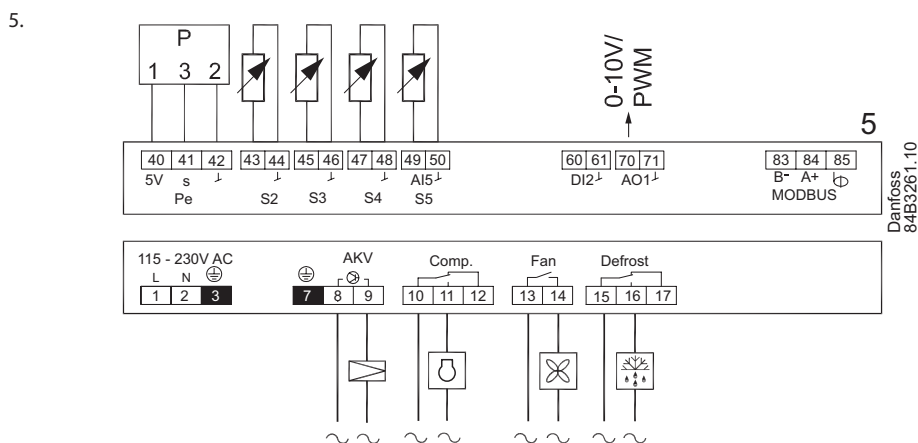
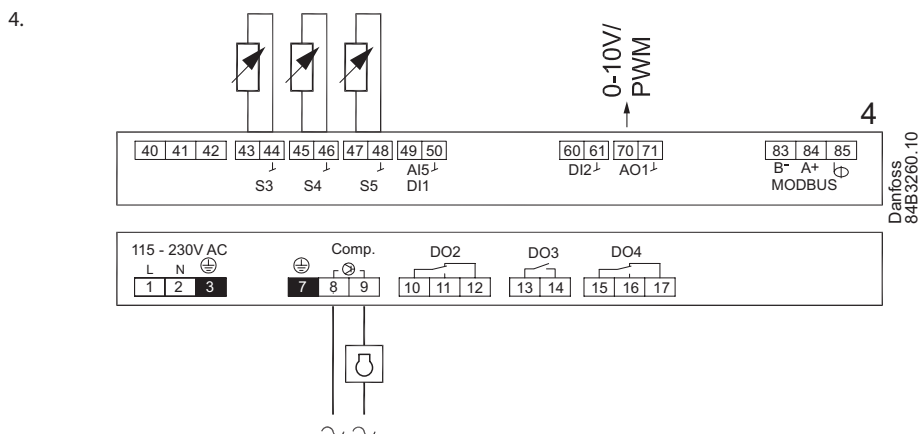
Управление клапаном АКВ, компрессором, реле аварийной сигнализации, освещением, кантовым обогревом

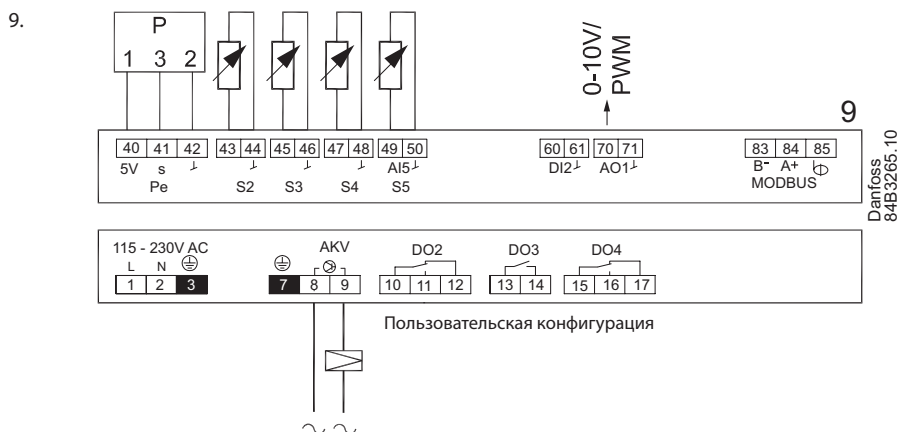
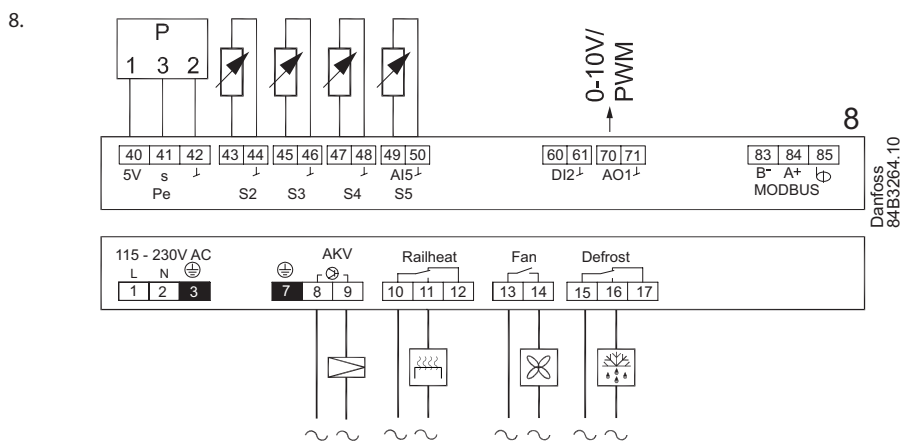
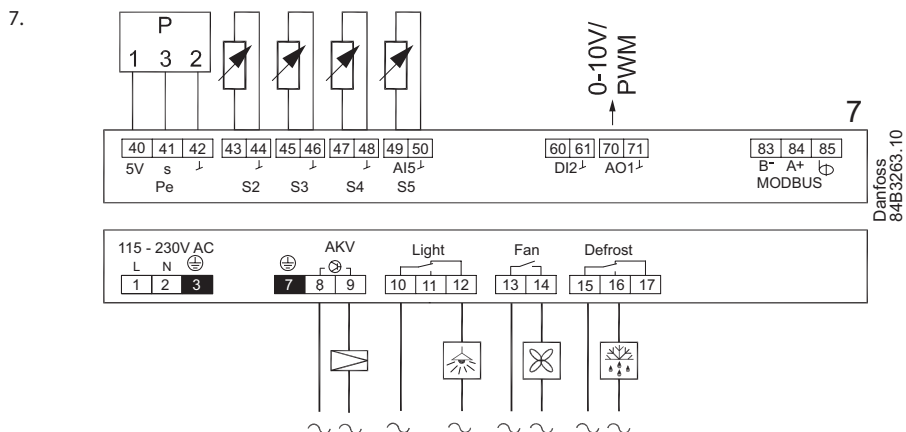
9: Конфигурируемые выходы, например: работа с двумя компрессорами, подогрев, ночные шторы, вентилятор ECO

Функции приведены в обзорных сведениях о меню на стр. 20.

Соединения описаны на стр. 66.







Single Coil

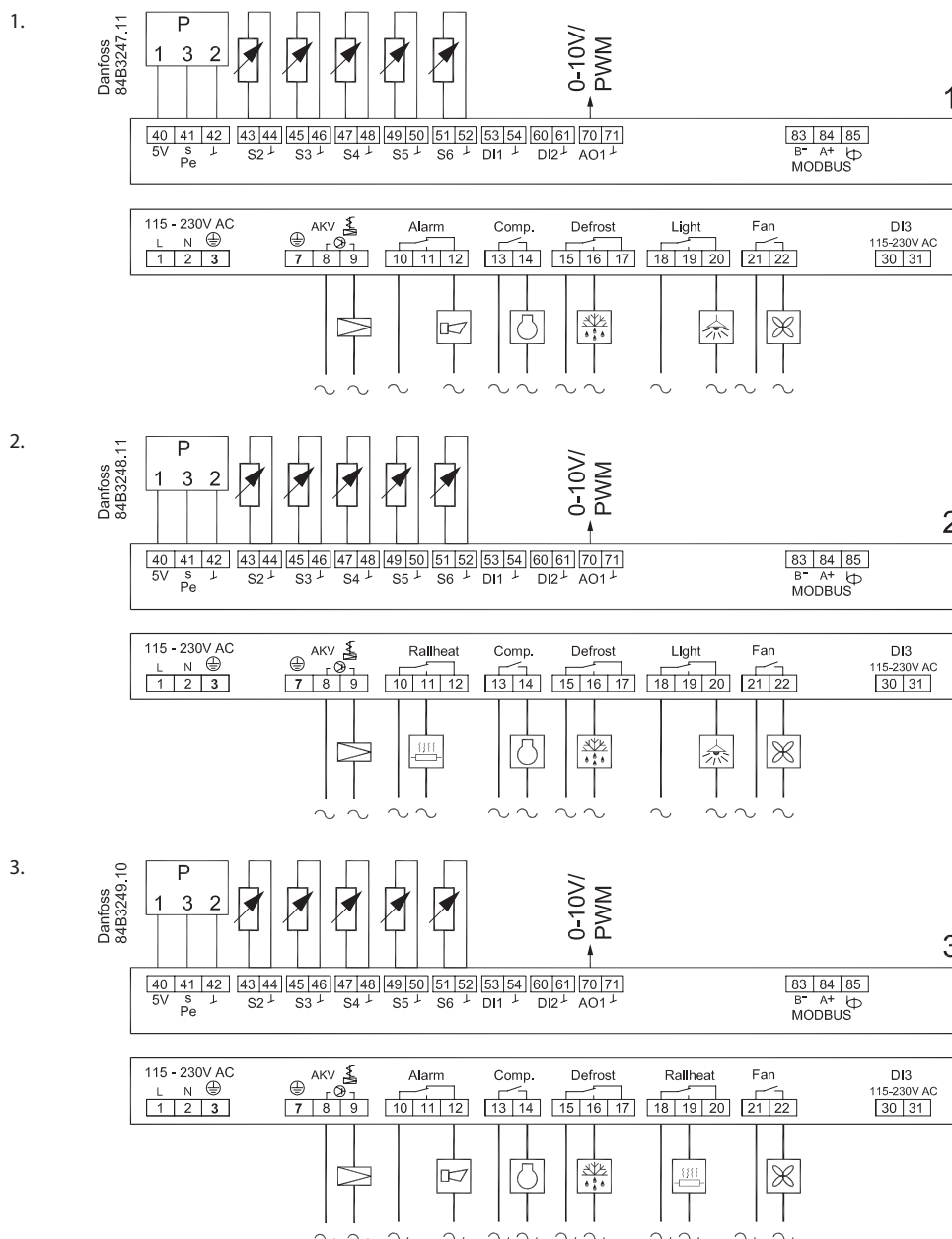
Управление одним расширительным клапаном и различными сочетаниями освещения, кантового обогрева и реле аварийной сигнализации.

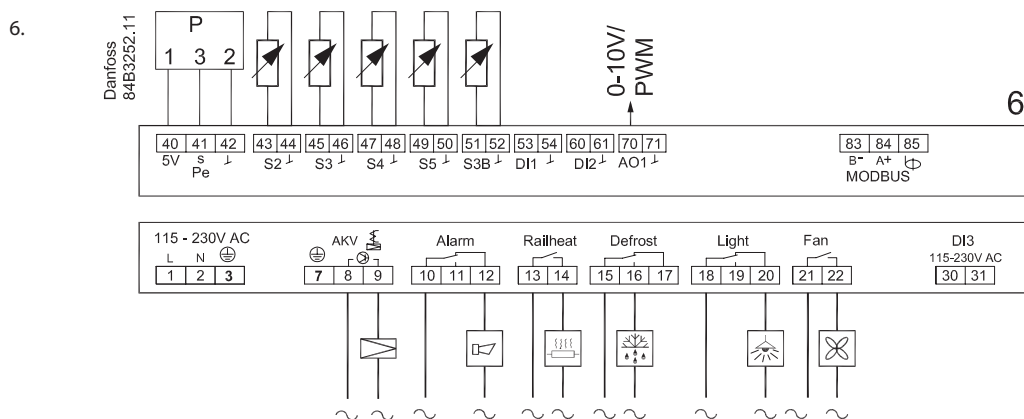
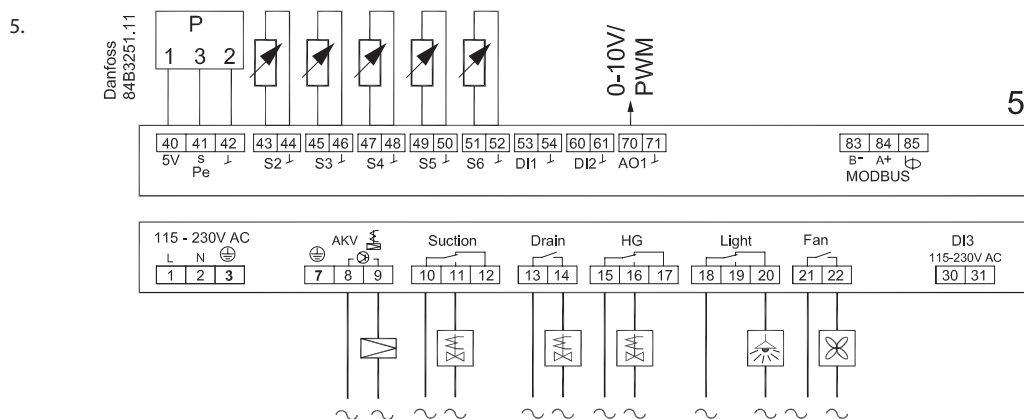
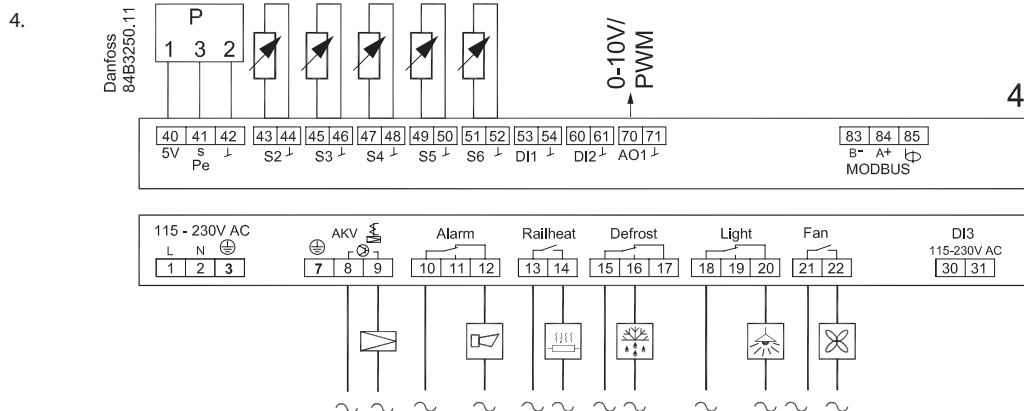
Контроллер может использоваться для следующих девяти применений:

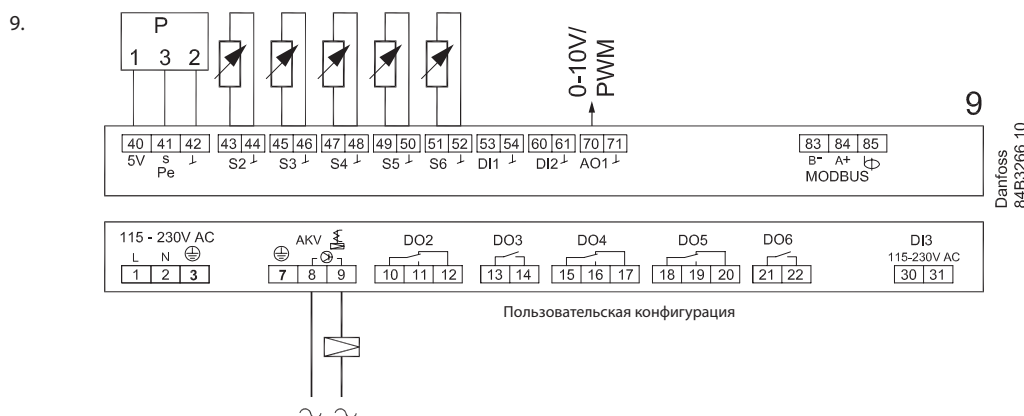
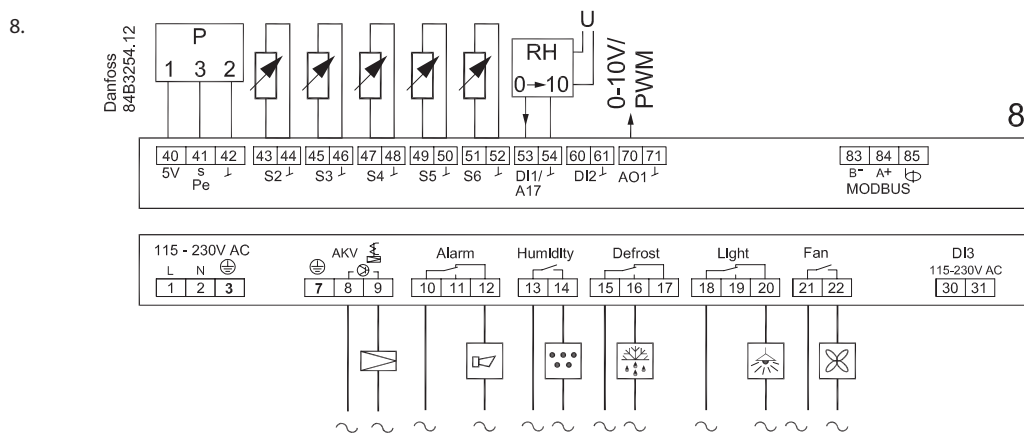
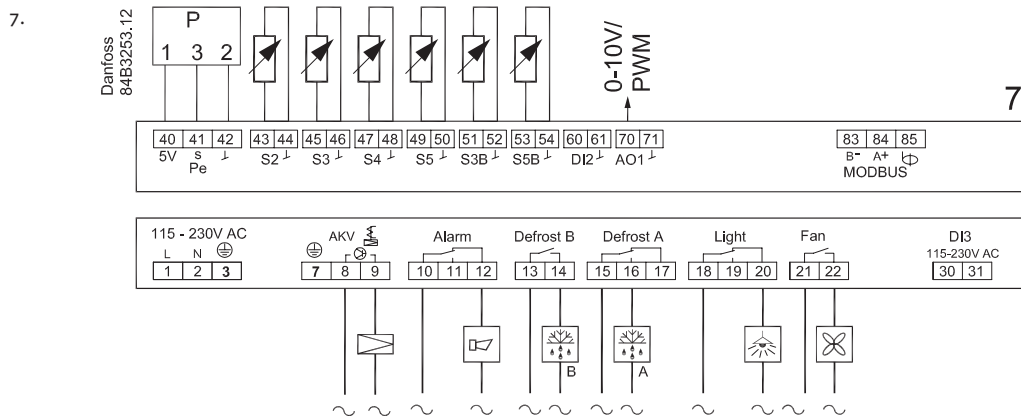
- 1-3: Витрины со встроенными агрегатами с различными сочетаниями выходов аварийной сигнализации, кантового обогрева и освещения.
- 4: Витрины с выносными агрегатами с освещением, аварийной сигнализацией и освещением для оттаивания и вентилятора.
- 5: Управление оттаиванием горячим газом для выносного холода с использованием слива, всасывания и клапана горячего газа.
- 6: Витрины с одним объемом с одним испарителем.
- 7: Витрины с одним объемом и двумя испарителями.
- 8: Холодильная камера с воздушным обогревателем и простым контролем влажности.
- 9: Пользовательская настройка применения, выходы в которой можно настроить в соответствии с требованиями пользователя.

Функции приведены в обзорных сведениях о меню на стр. 26.

Соединения описаны на стр. 66.







Multi Coil

Контроль от одного до трех расширительных клапанов, освещения и различных сочетаний кантового обогрева и реле аварийной сигнализации.

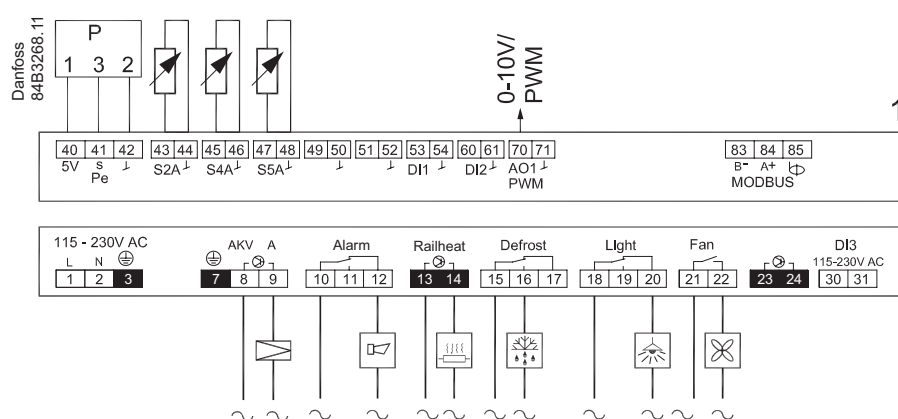
Наиболее важными схемами применения являются следующие:

- 1–3: управление одним, двумя или тремя испарителями;
- 4: управление высокотемпературными холодильными камерами с двумя испарителями;
- 5: управление низкотемпературными холодильными камерами с двумя испарителями.

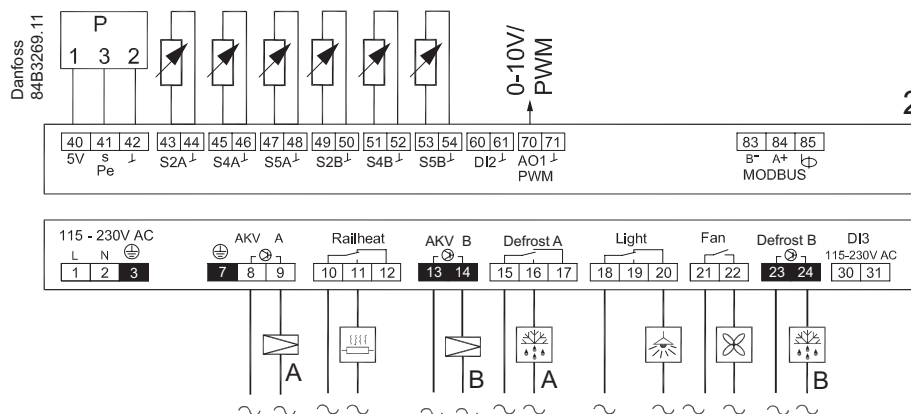
Функции приведены в обзорных сведениях о меню на стр. 33.

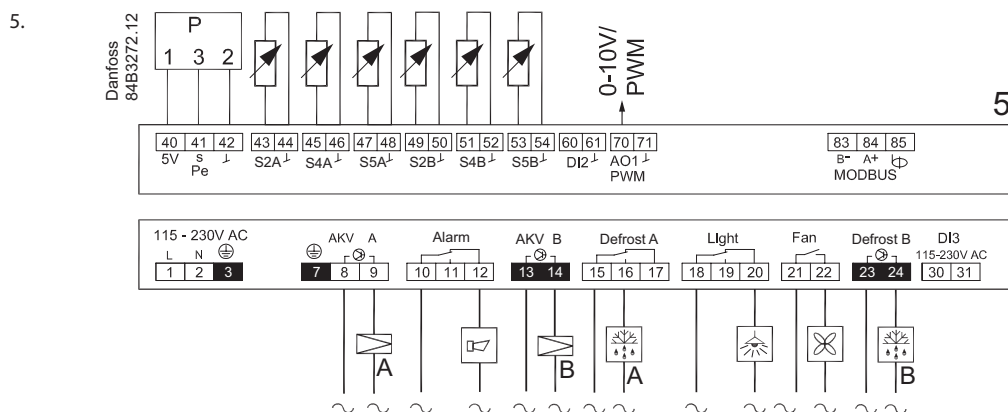
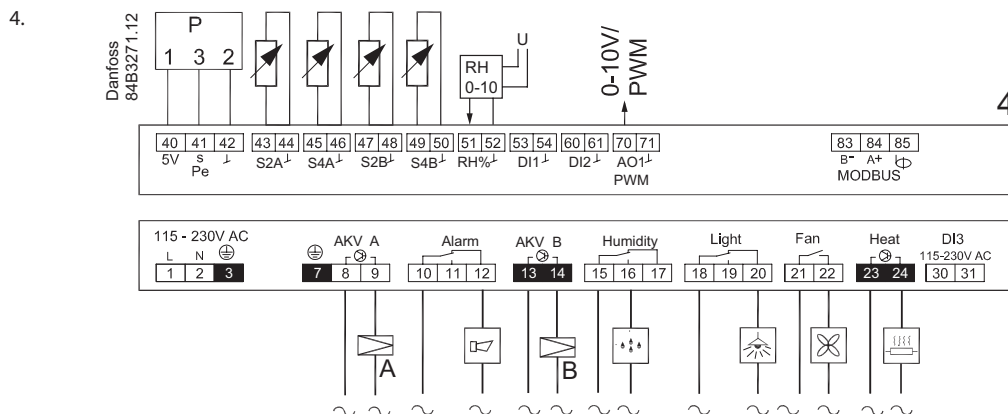
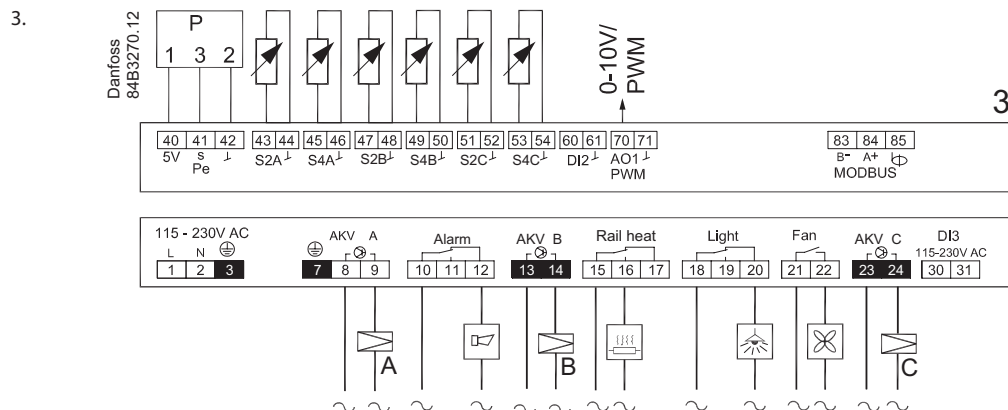
Подключения описаны на стр. 67.

1.



2.

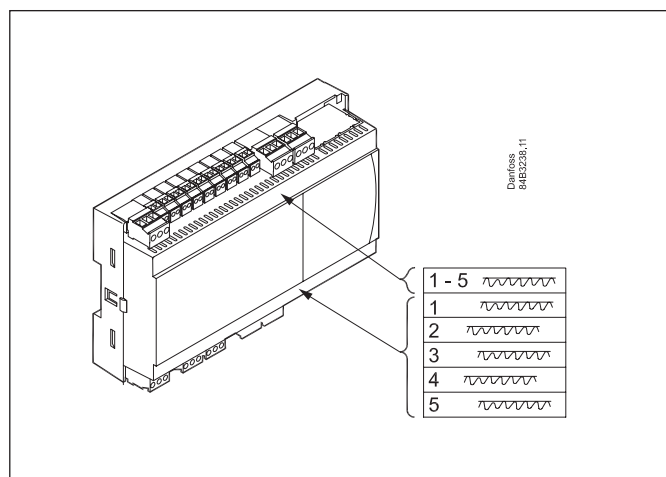




Маркировка подключений

На контроллере имеется заводская маркировка с обозначениями общей схемы применения. При выборе требуемой схемы применения используйте подходящую маркировку, входящую в комплект.

Номер схемы применения указан слева на маркировке. Используйте маркировку, соответствующую выбранной конфигурации. Некоторые из маркировок подходят для нескольких схем применения.



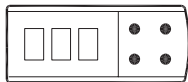
Эксплуатация

Управление контроллером можно осуществлять различными способами в зависимости от интерфейса пользователя.

Доступны следующие варианты:

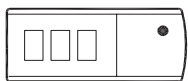
Прямое

Кнопки меню на передней панели дисплея



Управление с помощью меню системы. См. нижеследующие страницы. Дисплей может располагаться спереди контроллера или на расстоянии до 100 метров от контроллера.

Смартфон и приложение



Доступно приложение AK-CC55 Connect. Его можно бесплатно загрузить на совместимый смартфон с операционной системой iOS/Android. Функции приведены далее в данном документе. Дисплей может располагаться на расстоянии до 100 метров от контроллера. Для работы с меню нужно установить связь с приложением через подключение Bluetooth.

Посредством передачи данных

Через дисплей системного блока

Управление всеми контроллерами может осуществляться с центрального управляющего блока, например АК-SM 800. Обмен данными осуществляется по протоколу MODBUS или Lon.

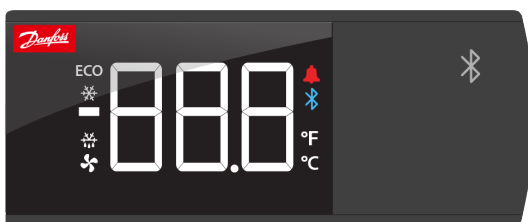
Посредством системного блока и инструмента для обслуживания

Контроллерами также можно управлять с центрального ПК, на котором установлена программа Service Tool. Обмен данными с блоком управления системой АК-SM720 осуществляется по протоколу MODBUS или Lon.

Программирование с использованием интерфейса MMIMYK и программного обеспечения KoolProg® для ПК.

Конфигурирование контроллера может быть выполнено с использованием программного обеспечения KoolProg®, устанавливаемого на ПК. Обмен данными осуществляется через выходы дисплея и интерфейс MMIMYK.

AK-UI55 Bluetooth

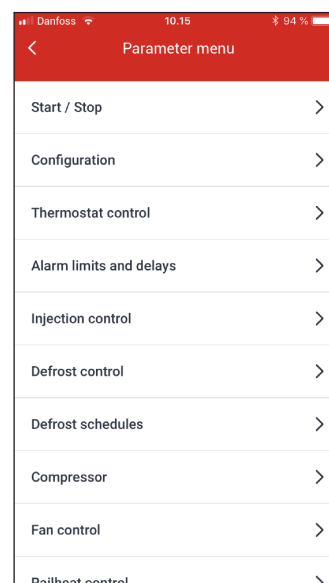
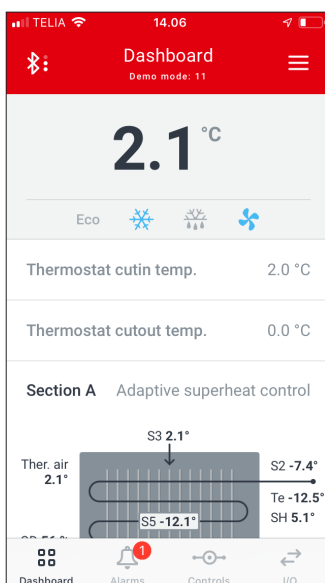
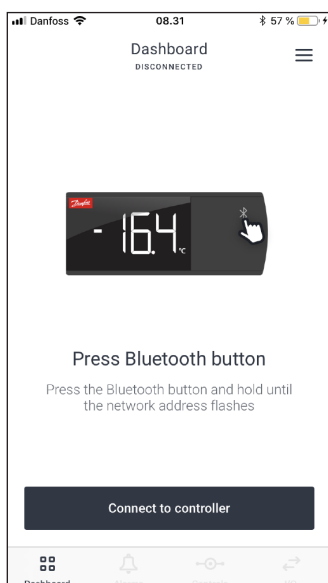


Доступ к параметрам через Bluetooth и приложение

1. Приложение можно скачать из App Store и Google Play.
Название = АК-CC55 Connect
Запустите приложение.
2. Нажмите и удерживайте кнопку Bluetooth на дисплее в течение 3 секунд.
Световой индикатор Bluetooth будет мигать, а дисплей будет отображать адрес контроллера.
3. Подключитесь к контроллеру через приложение.

Отображаемая информация:

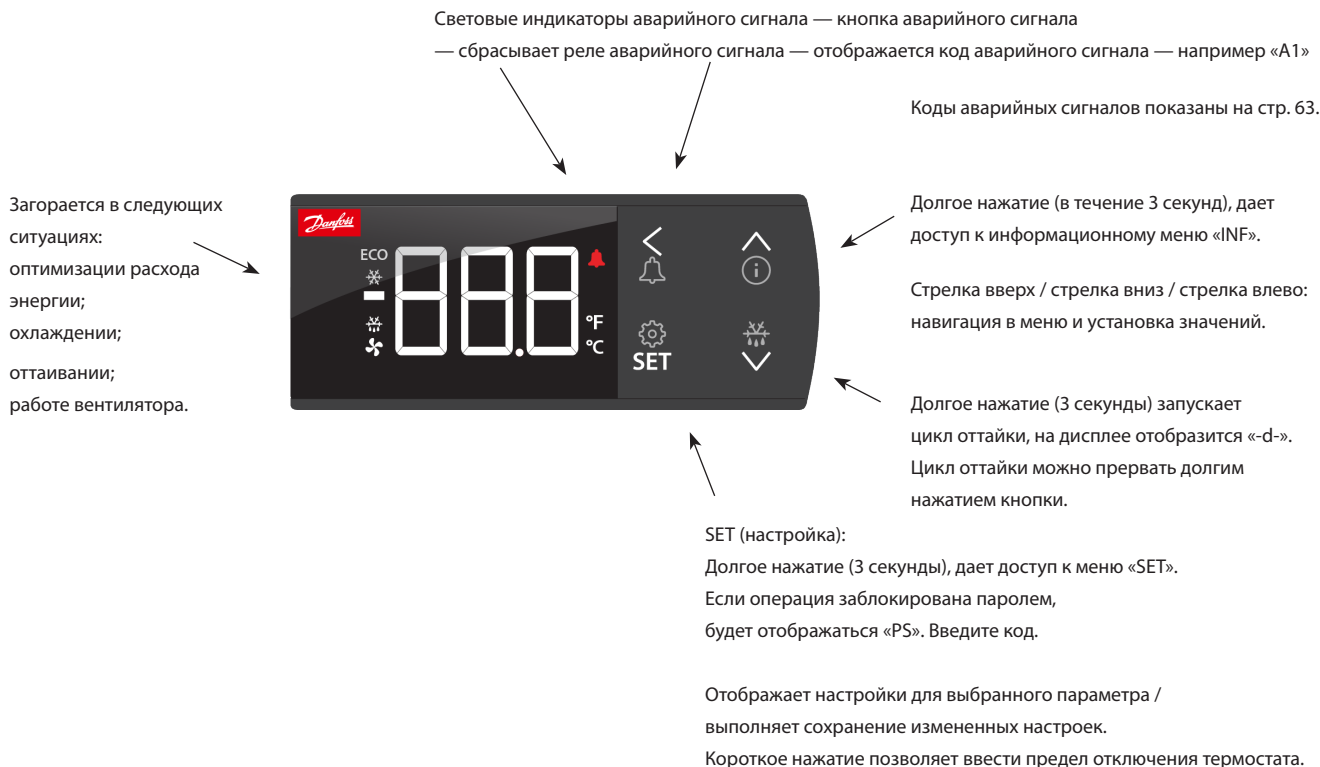
LOC
Работа заблокирована, управление с помощью Bluetooth невозможно.
Разблокируйте с системного устройства (блока мониторинга).



Описание функций представлено на стр. 47–59.

Дисплей АК-UI55 Set

Значения отображаются тремя цифрами, с помощью настройки можно выбрать представление температуры в °C или °F.



Дисплей может отображать следующие сообщения:

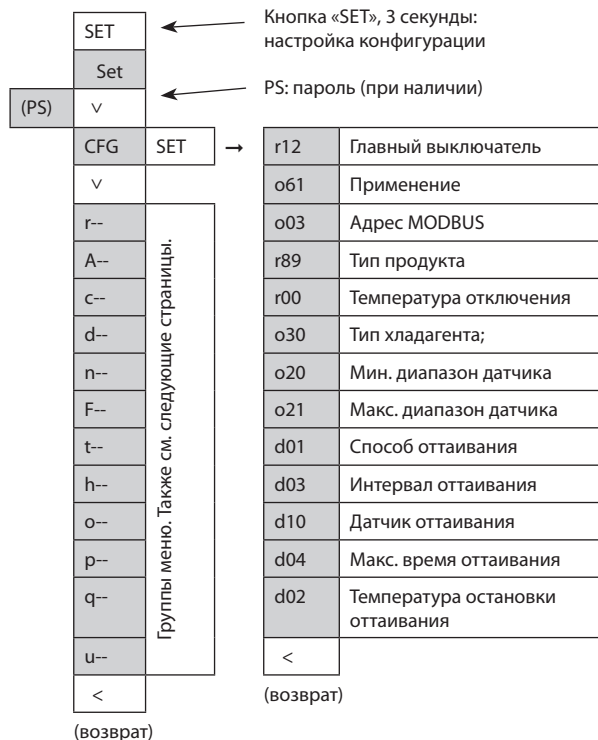
- d- Выполняется цикл оттайки.
- Err Невозможно отобразить температуру из-за ошибки датчика.
- Err Дисплей не может загрузить данные контроллера. Отключите и заново подключите дисплей.
- ALA Активирована кнопка аварийного сигнала. Далее отображается код первого аварийного сигнала.
- В верхнем положении меню или при достижении максимального значения в верхней части дисплея отображаются три черты.
- В нижнем положении меню или при достижении минимального значения в нижней части дисплея отображаются три черты.
- LOC Конфигурация заблокирована. Разблокируйте, одновременно нажав и удерживая стрелки вверх и вниз в течение 3 секунд.
- UNL Конфигурация разблокирована.
- Параметр достиг минимального или максимального предельного значения.
- PS Для доступа к меню требуется ввести пароль.
- Fan Запущена функция очистки оборудования. Работают вентиляторы.
- OFF Активирована функция очистки оборудования, теперь устройство можно очистить.
- OFF Главный выключатель установлен в положение «Off» (Выкл.).
- SER Главный выключатель установлен в положение обслуживания / ручной эксплуатации.
- CO2 Мигает: отображается при аварийном сигнале утечки хладагента, но только если в качестве хладагента выбран CO₂.

Заводская настройка

Если необходимо вернуться к значениям заводской настройки, это можно сделать следующим образом:

- отключите электропитание контроллера;
- удерживая нажатыми кнопки со стрелками вверх «^» и вниз «v», снова включите электропитание;
- когда на дисплее отобразится «FAC», выберите «yes» (да).

Группировка параметров при работе с дисплеем



Состояние выхода
 Если требуется получить информацию о релейном выходе, точка обозначает активацию реле, например:
 do4 = не активно
 do.4 = активно

*)
 Функция выхода (определяется конфигурацией).
 В этом меню также можно вручную управлять цифровыми и аналоговыми выходами, если главный выключатель r12 установлен в положение service (обслуживание).
 Принудительное управление функцией также может быть выполнено в параметрах с q11 по q27.

**) Функция входа (определяется конфигурацией).

Порядок успешного запуска

Следующий порядок действий позволит очень быстро запустить регулирование:

1. Откройте параметр r12 и остановите регулирование (в новом, предварительно не настроенном блоке, параметр r12 уже будет установлен на 0, то есть регулирование будет остановлено)
2. Выберите применение, руководствуясь схемами подключений на стр. 7–14
3. Откройте параметр o61 и установите номер применения
4. Для сети. Установите адрес o03
5. Далее из справочной таблицы «Food type» (тип продукта) выберите набор предварительных установок
6. Откройте параметр r89 и установите число для массива предварительных настроек. Несколько выбранных параметров теперь будут перемещены в меню
7. Установите требуемую температуру отключения r00
8. Выберите хладагент, используя параметр o30
9. Установите минимум и максимум диапазона датчика давления, используя параметры o20 и o21
10. Установите требуемый способ оттаивания в d01
11. Установите интервал между запусками оттаивания в d03
12. Установите требуемый датчик оттаивания в d10
13. Установите максимальное время оттаивания в d04
14. Установите температуру прекращения оттаивания в d02
15. Откройте параметр r12 и запустите регулирование
16. Прокрутите список параметров и измените заводские настройки, где это необходимо
17. Настройте работу контроллера в сети:
 - MODBUS: активируйте функцию сканирования в системном блоке.
 - Если в контроллере используется другая плата передачи данных:
 - Lon RS485: активируйте функцию o04

Тип продукта

Установка предварительных настроек (r89). После значений 1–5 параметр возвращается на нулевое значение. Тип продукта =	1	2	3	4	5
	Овощи	Молоко	Мясо/рыба	Замороженные продукты	Мороженое
Температура (r00)	8 °C	0 °C	-2 °C	-20 °C	-24 °C
Макс. температура (R02)	10 °C	4 °C	2 °C	-16 °C	-20 °C
Мин. температура (R03)	4 °C	-4 °C	-6 °C	-24 °C	-28 °C
Верхний предел сигнала тревоги (A13)	14 °C	8 °C	8 °C	-15 °C	-15 °C
Нижний предел сигнала тревоги (A14)	0 °C	-5 °C	-5 °C	-30 °C	-30 °C
Верхний предел сигнала тревоги для S6 (A22)	14 °C	8 °C	8 °C	-15 °C	-15 °C
Нижний предел сигнала тревоги для S6 (A23)	0 °C	-5 °C	-5 °C	-30 °C	-30 °C

Можно задать, только если r12 = 0.

Обзор меню — версия Compact

Обзор выходов и типовых применений

Применение	DO1	DO2	DO3	DO4		AO1	AI1	AI2	AI3	AI4		AI5/ DI1	DI2
1						●		S3	S4	S5		●	●
2						●		S3	S4	S5		●	●
3						●		S3	S4	S5		●	●
4		● ¹⁾	● ¹⁾	● ¹⁾		●		S3	S4	S5		●	●
5						●	Pe	S2	S3	S4		S5	●
6						●	Pe	S2	S3	S4		S5	●
7						●	Pe	S2	S3	S4		S5	●
8						●	Pe	S2	S3	S4		S5	●
9		● ¹⁾	● ¹⁾	● ¹⁾		●	Pe	S2	S3	S4		S5	●

Также см. схемы подключения, приведенные ранее в руководстве пользователя.

● = опционально

●¹⁾ Пользовательская конфигурация реле

Меню, настраиваемое с дисплея

SW = 2.0x

Функция	Параметры		Схема подключений, стр. 7-9									Мин. значение	Макс. значение	Заводская настройка	Фактическая настройка		
	R-W	Код	1	2	3	4	5	6	7	8	9						
Штатный режим																	
Температура (уставка)	0-0	r00	1	1	1	1	1	1	1	1	1	1	1	1	1	1	1
Термостат																	
Дифференциал	1-2	r01	1	1	1	1	1	1	1	1	1	1	1	1	1	1	1
Макс. ограничение настройки уставки	0-2	r02	1	1	1	1	1	1	1	1	1	1	1	1	1	1	1
Мин. ограничение настройки уставки	0-2	r03	1	1	1	1	1	1	1	1	1	1	1	1	1	1	1
Единицы измерения температуры (°C/°F)	1-2	r05	1	1	1	1	1	1	1	1	1	1	1	1	1	1	1
Корректировка сигнала от датчика S4	1-2	r09	1	1	1	1	1	1	1	1	1	1	1	1	1	1	1
Корректировка сигнала от датчика от S3	1-2	r10	1	1	1	1	1	1	1	1	1	1	1	1	1	1	1
SER: Ручное управление (-1), OFF: Останов управления (0), ON: Запуск управления (1)	0-2	r12	1	1	1	1	1	1	1	1	1	1	1	1	1	1	1
Смещение настройки в ночном режиме работы	1-2	r13	1	1	1	1	1	1	1	1	1	1	1	1	1	1	1
Функция термостата 1 = ON/OFF (вкл./выкл.), 2 = Модуляция.	1-2	r14	1	1	1	1	1	1	1	1	1	1	1	1	1	1	1
Определение и весовые коэффициенты, если применимы, датчиков термостата — S4 % (100 % = S4, 0 % = S3)	1-2	r15	1	1	1	1	1	1	1	1	1	1	1	1	1	1	1
Интервал между периодами таяния	1-2	r16	1	1	1	1	1	1	1	1	1	1	1	1	1	1	1
Длительность периодов таяния	1-2	r17	1	1	1	1	1	1	1	1	1	1	1	1	1	1	1
Уставка температуры для диапазона термостата 2. Дифференциал устанавливается в r01	0-2	r21	1	1	1	1	1	1	1	1	1	1	1	1	1	1	1
Определение и весовые коэффициенты, если применимы, датчиков термостата при включении ночной шторы — S4 % (100 % = S4, 0 % = S3)	1-2	r61	1	1	1	1	1	1	1	1	1	1	1	1	1	1	1
Функция нагрева Нейтральная зона между функциями охлаждения и нагрева	1-2	r62				1							1	0 K	50 K	5	
Задержка переключения между охлаждением и подогревом	1-2	r63				1							1	0 мин.	240 мин.	240	
Тип продукта: используйте приведенные в таблице настройки	1-2*	r89	1	1	1	1	1	1	1	1	1	1	1	0	5	0	
Минимальное предельное значение для температуры S4	1-2	r98	1	1	1	1	1	1	1	1	1	1	1	-50 °C	50 °C	-50	

R-W

Если эксплуатация ограничена установкой одного или нескольких паролей, считывание и установка параметров будут ограничены следующим:

R (чтение): данные настройки можно просматривать при использовании пароля №_ или выше.

W (запись): данные настройки можно изменить при использовании пароля №_ или выше (3 — наивысший уровень).

*) Для изменения данного параметра требуется остановить регулирование путем переключения параметра r12 главного выключателя в положение OFF (выкл.)

**) Для изменения данного параметра требуется установить главный выключатель параметра r12 в положение «SER», что включит ручное управление выходами.

Compact — продолжение	R-W	Код	1	2	3	4	5	6	7	8	9	Мин.	Макс.	Зав.	Факт.
Аварийные сигналы															
Задержка аварийного сигнала по температуре	1-2	A03	1	1	1	1	1	1	1	1	1	0 мин.	240 мин.	30	
Задержка аварийного сигнала двери	1-2	A04	1	1	1	1	1	1	1	1	1	0 мин.	240 мин.	60	
Задержка аварийного сигнала по температуре после оттайки	1-2	A12	1	1	1	1	1	1	1	1	1	0 мин.	240 мин.	90	
Верхний предел аварийного сигнала для термостата 1	1-2	A13	1	1	1	1	1	1	1	1	1	-50 °C	50 °C	8	
Нижний предел аварийного сигнала для термостата 1	1-2	A14	1	1	1	1	1	1	1	1	1	-50 °C	50 °C	-30	
Верхний предел аварийного сигнала для термостата 2	1-2	A20	1	1	1	1	1	1	1	1	1	-50 °C	50 °C	8	
Нижний предел аварийного сигнала для термостата 2	1-2	A21	1	1	1	1	1	1	1	1	1	-50 °C	50 °C	-30	
Задержка аварийного сигнала на входе DI1	1-2	A27	1	1	1	1						0 мин.	240 мин.	30	
Задержка аварийного сигнала на входе DI2	1-2	A28	1	1	1	1	1	1	1	1	1	0 мин.	240 мин.	30	
Сигнал для аварийного термостата. S4 % (100 % =S4, 0 % =S3)	1-2	A36	1	1	1	1	1	1	1	1	1	0 %	100 %	100	
Компрессор															
Мин. время работы	1-2	c01	1	1	1	1	1					0 мин.	30 мин.	0	
Мин. время останова	1-2	c02	1	1	1	1	1					0 мин.	30 мин.	0	
Время задержки до включения компрессора 2	1-2	c05				1						0 с	999 с	5	
Режим переключения для работы с двумя компрессорами 1 = последовательный. 2 = циклический.	1-2	c08				1						1	2	2	
Оттаивание															
Способ оттаивания: 0 = нет. 1 = эл. 2 = газ. 3 = рассол. 4 = возд.	1-3	d01	1	1	1	1	1	1	1	1	1	0 (Нет)	4 (возд.)	1 (эл.)	
Температура остановки оттаивания	1-2	d02	1	1	1	1	1	1	1	1	1	0 °C	50 °C	6	
Интервал между запусками оттаивания	1-2	d03	1	1	1	1	1	1	1	1	1	0 ч (Выкл.)	240 часов	8	
Макс. продолжительность оттаивания	1-2	d04	1	1	1	1	1	1	1	1	1	0 мин.	360 мин.	45	
Смещение времени запуска оттаивания при включении	1-2	d05	1	1	1	1	1	1	1	1	1	0 мин.	240 мин.	0	
Время каплеобразования	1-2	d06	1	1	1	1	1	1	1	1	1	0 мин.	60 мин.	0	
Задержка запуска вентилятора после оттаивания	1-2	d07	1	1	1	1	1	1	1	1	1	0 мин.	60 мин.	0	
Температура запуска вентилятора	1-2	d08	1	1	1	1	1	1	1	1	1	-50 °C	10 °C	-5	
Включение вентилятора во время оттаивания 0: Остановлен 1: Работает 2: Работает при откачке хладагента и оттаивании 3: Работает с остановом при достижении температуры, указанной в d41	1-2	d09	1	1	1	1	1	1	1	1	1	0	3	1	
Датчик оттаивания: 0 = остановка по времени. 1 = s5. 2 = s4.	1-2	d10	1	1	1	1	1	1	1	1	1	0	2	0	
Задержка откачки хладагента	1-2	d16	1	1	1	1	1	1	1	1	1	0 мин.	60 мин.	0	
Максимальное суммарное время охлаждения между двумя оттаиваниями	1-2	d18	1	1	1	1	1	1	1	1	1	0 часов	240 часов	0 (ВЫКЛ)	
Кантовый обогрев во время оттаивания 0 = выкл. 1 = вкл. 2 = пульсирующий.	1-2	d27	1	1	1	1	1	1	1	1	1	0	2	1	
Макс. длительность -d- на дисплее	1-2	d40	1	1	1	1	1	1	1	1	1	5 мин	240 мин.	30 мин.	
Предельное значение температуры для остановки вентилятора во время оттаивания, если d09 установлен на 3	1-2	d41	1	1	1	1	1	1	1	1	1	-20 °C	20 °C	0	
Функция управления впрыском															
Макс. контрольное значение перегрева	1-2	n09					1	1	1	1	1	«n10»	20 °C	12	
Мин. контрольное значение перегрева	1-2	n10					1	1	1	1	1	2 °C	«n09»	3	
Температура MOP. Выкл, если температура MOP = 15,0 °C	1-2	n11					1	1	1	1	1	-50 °C	15 °C	15	
Время цикла пульсации АКВ Только для квалифицированного персонала	1-2*	n13					1	1	1	1	1	3 с	6 с	6	
Время цикла для широтно-импульсной модуляции ШИМ	1-2	n63	1	1	1	1						30 с	900 с	300	
Макс. степень открытия при ШИМ	1-2	n64	1	1	1	1						«n65»	100 %	100	
Мин. степень открытия при ШИМ	1-2	n65	1	1	1	1						0 %	«n64»	0	
Расширенные настройки. насыщение при ШИМ	1-2	n66	1	1	1	1						0,2	1,0	1,0	
Расширенные настройки. Кр при ШИМ	1-2	n67	1	1	1	1						0,5	10,0	4,0	
Расширенные настройки. Tn при ШИМ	1-2	n68	1	1	1	1						60 с	1800 с	300	

Compact — продолжение	R-W	Код	1	2	3	4	5	6	7	8	9	Мин.	Макс.	Зав.	Факт.
Вентилятор															
Температура останова вентилятора (S5)	1-2	F04	1	1	1	1	1	1	1	1	1	-50 °C	50 °C	50	
Пульсирующая работа вентиляторов: 0 = без пульсирующей работы. 1 = только при отключениях термостата. 2 = только при отключениях термостата в ночном режиме работы.	1-2	F05	1	1	1	1	1	1	1	1	1	0	2	0	
Время цикла пульсирующей работы вентилятора (время работы + время простоя)	1-2	F06	1	1	1	1	1	1	1	1	1	1 мин.	30 мин.	5	
Время работы в процентах от времени цикла	1-2	F07	1	1	1	1	1	1	1	1	1	0 %	100 %	100	
Часы реального времени															
Запуск оттаивания по расписанию: 0 (выкл.) = нет. 1 (вкл.) = да.	1-2	t00	1	1	1	1	1	1	1	1	1	0 (Выкл.)	1 (Вкл.)	0 (Выкл.)	
Шесть настроек времени начала оттаивания. Установка часов. 0 = Выкл	1-2	t01-t06	1	1	1	1	1	1	1	1	1	0 часов	23 часа	0	
Шесть настроек времени начала оттаивания. Установка минут. 0 = Выкл	1-2	t11-t16	1	1	1	1	1	1	1	1	1	0 мин.	59 мин.	0	
Часы — установка часов	0-1	t07	1	1	1	1	1	1	1	1	1	0 часов	23 часа	0	
Часы — установка минут	0-1	t08	1	1	1	1	1	1	1	1	1	0 мин.	59 мин.	0	
Часы — установка даты	0-1	t45	1	1	1	1	1	1	1	1	1	1 день	31 день	1	
Часы — установка месяца	0-1	t46	1	1	1	1	1	1	1	1	1	1 мес.	12 мес.	1	
Часы — установка года	0-1	t47	1	1	1	1	1	1	1	1	1	0 лет	99 лет	0	
Расписание оттаивания для понедельников активно при 1 (Вкл.)	1-2	t51	1	1	1	1	1	1	1	1	1	0 (Выкл.)	1 (Вкл.)	1 (Вкл.)	
Расписание оттаивания для вторников активно при 1 (Вкл.)	1-2	t52	1	1	1	1	1	1	1	1	1	0 (Выкл.)	1 (Вкл.)	1 (Вкл.)	
Расписание оттаивания для сред активно при 1 (Вкл.)	1-2	t53	1	1	1	1	1	1	1	1	1	0 (Выкл.)	1 (Вкл.)	1 (Вкл.)	
Расписание оттаивания для четвергов активно при 1 (Вкл.)	1-2	t54	1	1	1	1	1	1	1	1	1	0 (Выкл.)	1 (Вкл.)	1 (Вкл.)	
Расписание оттаивания для пятниц активно при 1 (Вкл.)	1-2	t55	1	1	1	1	1	1	1	1	1	0 (Выкл.)	1 (Вкл.)	1 (Вкл.)	
Расписание оттаивания для суббот активно при 1 (Вкл.)	1-2	t56	1	1	1	1	1	1	1	1	1	0 (Выкл.)	1 (Вкл.)	1 (Вкл.)	
Расписание оттаивания для воскресений активно при 1 (Вкл.)	1-2	t57	1	1	1	1	1	1	1	1	1	0 (Выкл.)	1 (Вкл.)	1 (Вкл.)	
Разное															
Задержка выходных сигналов после сбоя электропитания	1-2	o01	1	1	1	1	1	1	1	1	1	0 с	600 с	5	
Цифровой входной сигнал на DI1 Назначение: 0 = не используется. 1 = состояние на DI1. 2 = функция двери с аварийным сигналом при открытии. 3 = аварийный сигнал при открытии двери. 4 = запуск оттайки (импульсный сигнал). 5 = внешн. главный выключатель. 6 = ночной режим. 7 = переключение диапазона термостата (активация r21). 8 = функция аварийного сигнала при замыкании. 9 = функция аварийного сигнала при размыкании. 10 = очистка оборудования (импульсный сигнал). 11 = принудительное охлаждение при оттайке горячим газом. 12 = открытие ночной шторы. 14 = останов охлаждения (функция принудительное закрытие). 15 = останов оборудования. 16 = освещение. 20 = аварийный сигнал хладагента. 21 = адаптивное управление жидким хладагентом при замыкании	1-2*	o02	1	1	1	1						0	20	0	
Сетевой адрес	1-3*	o03	1	1	1	1	1	1	1	1	1	0	240	0	
Код доступа 3 (все настройки)	3-3	o05	1	1	1	1	1	1	1	1	1	0	999	0	
Используемый тип датчика: 0 = Pt1000. 1 = PTC1000. 2 = Ntc5K. 3 = Ntc10K (без определения S2 и S6. их тип всегда Pt1000 Ом)	1-3*	o06	1	1	1	1	1	1	1	1	1	0 (Pt)	3 (N10)	0 (Pt)	
Максимальное время ожидания после координированного оттаивания	1-2	o16	1	1	1	1	1	1	1	1	1	0 мин.	360 мин.	20	
Выберите сигнал для экрана. S4% (100 % = S4, 0 % = S3)	1-2	o17	1	1	1	1	1	1	1	1	1	0 %	100 %	100	
Рабочий диапазон преобразователя давления — мин. значение	1-3*	o20					1	1	1	1	1	-1 бар	5 бар	-1	
Рабочий диапазон преобразователя давления — макс. значение	1-3*	o21					1	1	1	1	1	6 бар	200 бар	12	

Компакт — продолжение	R-W	Код	1	2	3	4	5	6	7	8	9	Мин.	Макс.	Зав.	Факт.
Установка хладагента: 1 = определяется пользователем (3 цифры). 2=R22. 3=R134a. 4=R502. 5=R717. 6=R13. 7=R13b1. 8=R23. 9=R500. 10=R503. 11=R114. 12=R142b. 13 = определяется пользователем. 14=R32. 15=R227. 16=R401A. 17=R507. 18=R402A. 19=R404A. 20=R407C. 21=R407A. 22=R407B. 23=R410A. 24=R170. 25=R290. 26=R600. 27=R600a. 28=R744. 29=R1270. 30=R417A. 31=R422A. 32=R413A. 33=R422D. 34=R427A. 35=R438A. 36=R513A. 37=R407F. 38=R1234ze. 39=R1234yf. 40=R448A. 41=R449A. 42=R452A. 43=R450A. 45=R454B. 46=R1233zdE. 47=R1234zeZ. 48=R449B. 49=R407H.	1-3*	o30					1	1	1	1	1	0	42	0	
Входной сигнал на DI2. Назначение: 0 = не используется. 1 = состояние на DI2. 2 = функция двери с аварийным сигналом при открывании. 3 = аварийный сигнал при открывании двери. 4 = запуск оттаивания (импульсный сигнал). 5 = внешний главный выключатель. 6 = ночной режим работы. 7 = переключение диапазона термостата (активация r21). 8 = функция аварийного сигнала при замыкании. 9 = функция аварийного сигнала при размыкании. 10 = очистка оборудования (импульсный сигнал). 11 = принудительное охлаждение при оттаивании горячим газом. 12 = открывание ночной шторы. 14 = останов охлаждения (функция принудительное закрытие). 15 = останов оборудования. 16 = освещение. 20 = аварийный сигнал хладагента. 21 = адаптивное управление жидким хладагентом при замыкании.	1-2*	o37	1	1	1	1	1	1	1	1	1	0	21	0	
Конфигурация работы освещения: 1 = освещение в соответствии с дневной/ночной эксплуатацией. 2 = управление освещением посредством передачи данных через «o39». 3 = управление освещением посредством датчика двери на входе DI. 4 = также, как и п. 2, но освещение включается и ночная шторка открывается при пропадании сети более чем на 15 минут. 5 = управление освещением через вход DI.	1-2	o38		1		1			1		1	1	5	1	
Срабатывание реле освещения (только если o38 = 2). Вкл. = освещение	1-2	o39		1		1			1		1	0 (Выкл.)	1 (Вкл.)	0 (Выкл.)	
Время работы кантового обогрева в течение дневной эксплуатации	1-2	o41	1	1	1	1	1	1	1	1	1	0 %	100 %	100	
Время работы кантового обогрева в течение ночной эксплуатации	1-2	o42	1	1	1	1	1	1	1	1	1	0 %	100 %	100	
Период цикла кантового обогрева (Время работы + время простоя)	1-2	o43			1	1				1	1	1 мин.	60 мин.	5	
Очистка оборудования. 0 = нет очистки. 1 = только вентиляторы. 2 = все выходы откл.	1-2	o46	1	1	1	1	1	1	1	1	1	0	2	0	
Выбор электрической схемы. См. стр. 7–9 с обзорной информацией	1-3*	o61	1	1	1	1	1	1	1	1	1	1	9	1	
Код доступа 2 (часть настроек)	2-2	o64	1	1	1	1	1	1	1	1	1	0	999	0	
Заменить заводские настройки контроллера на текущие	3-3*	o67	1	1	1	1	1	1	1	1	1	0 (Выкл.)	1 (Вкл.)	0 (Выкл.)	
Управление кантовым обогревом 0 = не используется. 1 = импульсное управление с функцией таймера (o41 и o42). 2 = импульсное управление с функцией точки росы.	1-2	o85	1	1	1	1	1	1	1	1	1	0	2	0	
Значение температуры точки росы с минимальным использованием кантового обогрева	1-2	o86	1	1	1	1	1	1	1	1	1	-10 °C	«o87»	8	
Значение температуры точки росы со 100%-ным использованием кантового обогрева	1-2	o87	1	1	1	1	1	1	1	1	1	«o86»	50 °C	17	
Минимальная работа кантового подогрева, %	1-2	o88	1	1	1	1	1	1	1	1	1	0 %	100 %	30	
Задержка от открытия дверцы до запуска охлаждения	1-2	o89	1	1	1	1	1	1	1	1	1	0 мин.	240 мин.	30	
Работа вентилятора при останове охлаждения (функция принудительного закрытия): 0 = остановлен (оттаивание разрешено) 1 = работает (оттаивание разрешено) 2 = остановлен (оттаивание не разрешено) 3 = работает (оттаивание не разрешено)	1-2	o90	1	1	1	1	1	1	1	1	1	0	3	1	
Параметры освещения и ночных шторок: 0: освещение выключено и ночные шторы открыты, когда главный выключатель находится в положении «Выкл.» 1: освещение и ночные шторы не зависят от положения главного выключателя	1-2	o98		1		1			1		1	0	1	0	

Compact — продолжение	R-W	Код	1	2	3	4	5	6	7	8	9	Мин.	Макс.	Зав.	Факт.
Конфигурация реле аварийного сигнала: Реле аварийного сигнала активируется аварийным сигналом одного или нескольких из следующих приоритетов. Настройка: 0 = реле не активируется аварийными сигналами 1 = только аварийные сигналы высокого приоритета 2 = Аварийные сигналы высокого и среднего приоритета 3 = Аварийные сигналы высокого, среднего и низкого приоритета	1-2	P41	1	1	1	1	1	1	1	1	1	0	3	2	
Максимальное время открытия ночных шторок после принудительной блокировки аварийного сигнала при активации цифрового входа.	1-2	P60				1					1	0 мин.	60 мин.	5	
Время останова для вентиляторов во время закрытия ночных шторок	1-2	P65				1					1	0 с	300 с	0	
Время цикла для кантового обогрева при использовании ШИМ на АО1	1-2	P82	1	1	1	1	1	1	1	1	1	4 с	60 с	10	
Определяемый пользователем хладагент, трехзначное число, коэффициент K1	1-3*	P83					1	1	1	1	1	-999	999	300	
Определяемый пользователем хладагент, трехзначное число, коэффициент K2	1-3*	P84					1	1	1	1	1	-999	999	300	
Определяемый пользователем хладагент, трехзначное число, коэффициент K3	1-3*	P85					1	1	1	1	1	-999	999	300	
Макс. предельное значение контрольного значения перегрева при регулировании с помощью жидкостного испарителя	1-2	P86					1	1	1	1	1	«P87»	20 °C	3	
Мин. предельное значение контрольного значения перегрева при регулировании с помощью жидкостного испарителя	1-2	P87					1	1	1	1	1	0 °C	«P86»	1	
Код доступа 1 (простой доступ)	1-1	P88	1	1	1	1	1	1	1	1	1	0	999	0	
Блокировка настроек дисплея 0 = без блокировки дисплея 1 = блокировка дисплея после 15 минут бездействия. Дисплей должен быть разблокирован одновременным нажатием и удерживанием кнопок стрелок вверх и вниз в течение 3 секунд.	1-2	P89	1	1	1	1	1	1	1	1	1	0 (Выкл.)	1 (Вкл.)	0 (Выкл.)	
Конфигурация релейного выхода DO2: 0 = не используется. 1 = вентилятор. 2 = вентилятор Есо. 3 = оттаивание. 4 = кантовый обогрев. 5 = аварийный сигнал. 6 = освещение. 7 = ночные шторки. 8 = компрессор. 9 = компрессор 2. 10 = нагревательный элемент.	1-3*	q02				1					1	0	10	0	
Конфигурация релейного выхода DO3: 0 = не используется. 1 = вентилятор. 2 = вентилятор Есо. 3 = оттаивание. 4 = кантовый обогрев. 5 = аварийный сигнал. 6 = освещение. 7 = ночные шторки. 8 = компрессор. 9 = компрессор 2. 10 = нагревательный элемент.	1-3*	q03				1					1	0	10	0	
Конфигурация релейного выхода DO4: 0 = не используется. 1 = вентилятор. 2 = вентилятор Есо. 3 = оттаивание. 4 = кантовый обогрев. 5 = аварийный сигнал. 6 = освещение. 7 = ночные шторки. 8 = компрессор. 9 = компрессор 2. 10 = нагревательный элемент.	1-3*	q04				1					1	0	10	0	
Конфигурация аналогового выхода АО1: 0 = не используется. 1 = кантовый обогрев ШИМ.	1-3*	q09	1	1	1	1	1	1	1	1	1	0	1	0	
Ручное управление выходом: клапан АКВ, 0–100 %	1-2**	q11					1	1	1	1	1	0 %	100 %	0	
Ручное управление выходом: компрессор 1 / клапан LLSV	1-2**	q12	1	1	1	1	1				1	0 (Выкл.)	1 (Вкл.)	0 (Выкл.)	
Ручное управление выходом: вентилятор	1-2**	q13	1	1	1	1	1	1	1	1	1	0 (Выкл.)	1 (Вкл.)	0 (Выкл.)	
Ручное управление выходом: оттаивание	1-2**	q14	1	1	1	1	1	1	1	1	1	0 (Выкл.)	1 (Вкл.)	0 (Выкл.)	
Ручное управление выходом: кантовый обогрев	1-2**	q15			1	1					1	0 (Выкл.)	1 (Вкл.)	0 (Выкл.)	
Ручное управление выходом: аварийная сигнализация	1-2**	q16	1			1		1			1	0 (Выкл.)	1 (Вкл.)	0 (Выкл.)	
Ручное управление выходом: свет	1-2**	q17		1		1			1		1	0 (Выкл.)	1 (Вкл.)	0 (Выкл.)	
Ручное управление выходом: компрессор 2	1-2**	q19				1					1	0 (Выкл.)	1 (Вкл.)	0 (Выкл.)	
Ручное управление выходом: ночные шторки	1-2**	q21				1					1	0 (Выкл.)	1 (Вкл.)	0 (Выкл.)	
Ручное управление выходом: нагревательный элемент	1-2**	q23				1					1	0 (Выкл.)	1 (Вкл.)	0 (Выкл.)	
Ручное управление выходом: вентилятор Есо	1-2**	q24				1					1	0 (Выкл.)	1 (Вкл.)	0 (Выкл.)	
Ручное управление выходом: кантовый обогрев, ШИМ	1-2**	q27	1	1	1	1	1	1	1	1	1	0 %	100 %	0	
Определяет показание температуры продукта, отображаемое в U72: 1 = температура термостата. 2 = температура аварийного сигнала. 3 = S3.	1-2*	q39	1	1	1	1	1	1	1	1	1	1	3	2	

Compact — продолжение	R-W	Код	1	2	3	4	5	6	7	8	9
Сервис											
Режим управления	0-0	u00	1	1	1	1	1	1	1	1	1
Температура, измеряемая датчиком S5	0-0	u09	1	1	1	1	1	1	1	1	1
Состояние входа DI1, ВКЛ (1) = замкнут	0-0	u10	1	1	1	1					
Фактическое время оттаивания (в минутах)	0-0	u11	1	1	1	1	1	1	1	1	1
Температура, измеряемая датчиком S3	0-0	u12	1	1	1	1	1	1	1	1	1
Статус во время ночной работы (ВКЛ или ВыКЛ) 1 = ВКЛ.	0-0	u13	1	1	1	1	1	1	1	1	1
Температура, измеряемая датчиком S4	0-0	u16	1	1	1	1	1	1	1	1	1
Температура термостата	0-0	u17	1	1	1	1	1	1	1	1	1
Время работы термостата (время охлаждения) в минутах	0-0	u18	1	1	1	1	1	1	1	1	1
Температура на выходе из испарителя S2.	0-0	u20					1	1	1	1	1
Перегрев на испарителе	0-0	u21					1	1	1	1	1
Опорное значение для управления перегревом	0-0	u22					1	1	1	1	1
Степень открытия клапана АКВ	0-0	u23					1	1	1	1	1
Давление кипения P ₀ (относительное)	0-0	u25					1	1	1	1	1
Температура кипения T ₀ (расчетная)	0-0	u26					1	1	1	1	1
Состояние входа DI2, ВКЛ (1) = замкнут	0-0	u37	1	1	1	1	1	1	1	1	1
Показание дисплея 1	0-0	u56	1	1	1	1	1	1	1	1	1
Показания аварийной сигнализации температуры воздуха, секция А	0-0	u57	1	1	1	1	1	1	1	1	1
Состояние реле компрессора / электромагнитного клапана	0-0	u58	1	1	1	1	1				1
Состояние реле вентилятора	0-0	u59	1	1	1	1	1	1	1	1	1
Состояние реле оттаивания	0-0	u60	1	1	1	1	1	1	1	1	1
Состояние реле кантового обогрева	0-0	u61			1	1				1	1
Состояние реле аварийной сигнализации	0-0	u62	1			1		1			1
Состояние реле освещения	0-0	u63		1		1			1		1
Состояние реле компрессора 2	0-0	u67				1					1
Состояние реле ночных шторок	0-0	u82				1					1
Состояние реле функции обогрева	0-0	u84				1					1
Состояние нагрузки на реле кантового обогрева	0-0	u85	1	1	1	1	1	1	1	1	1
1: Термостат 1 работает. 2: Термостат 2 работает.	0-0	u86	1	1	1	1	1	1	1	1	1
Показания фактического значения включения термостата для используемого диапазона	0-0	u90	1	1	1	1	1	1	1	1	1
Показания фактического значения выключения термостата	0-0	u91	1	1	1	1	1	1	1	1	1
Состояние реле ECO вентилятора	0-0	U37				1					1
Показания качества сигнала для передачи данных по протоколу MODBUS	0-0	U45	1	1	1	1	1	1	1	1	1
Показания действия кантового обогрева с использованием АО1, %	0-0	U59	1	1	1	1	1	1	1	1	1
Показания измеренной температуры продукта (задается в q39)	0-0	U72	1	1	1	1	1	1	1	1	1
Показания измеренной температуры остановки оттаивания (задается в d10)	0-0	U73	1	1	1	1	1	1	1	1	1

Заводская настройка

Если необходимо вернуться к значениям заводской настройки, это можно сделать следующим образом:

- отключите электропитание контроллера;
- удерживая нажатыми кнопки со стрелками вверх «^» и вниз «v», снова включите электропитание;
- когда на дисплее отобразится «FAC», выберите «yes» (да).

Обзор меню — версия Single Coil

Обзор выходов и типовых применений

Применение	DO1	DO2	DO3	DO4	DO5	DO6		AO1	AI1	AI2	AI3	AI4	AI5	AI6	AI7/DI1	DI2	DI3
1								●	Pe	S2	S3	S4	S5	S6	●	●	●
2								●	Pe	S2	S3	S4	S5	S6	●	●	●
3								●	Pe	S2	S3	S4	S5	S6	●	●	●
4								●	Pe	S2	S3	S4	S5	S6	●	●	●
5								●	Pe	S2	S3	S4	S5	S6	●	●	●
6								●	Pe	S2	S3	S4	S5	S3B	●	●	●
7								●	Pe	S2	S3	S4	S5	S3B	S5B	●	●
8								●	Pe	S2	S3	S4	S5	S6	OB%	●	●
9		● ¹⁾	● ¹⁾	● ¹⁾	● ¹⁾	● ¹⁾		●	Pe	S2	S3	S4	S5	S6	●	●	●

Также см. схемы подключения, приведенные ранее в данном руководстве.

● = опционально

●¹⁾ Пользовательская конфигурация реле

Меню, настраиваемое с дисплея

SW = 2.0x

Функция	Параметр	R-W	Код	Схема подключений, стр. 10–12									Мин. значение	Макс. значение	Заводская настройка	Фактическая настройка	
				1	2	3	4	5	6	7	8	9					
Штатный режим																	
Температура (уставка)	0-0	r00		1	1	1	1	1	1	1	1	1	1	1	1	1	1
Термостат																	
Дифференциал	1-2	r01		1	1	1	1	1	1	1	1	1	1	1	1	1	1
Макс. ограничение настройки уставки	0-2	r02		1	1	1	1	1	1	1	1	1	1	1	1	1	1
Мин. ограничение настройки уставки	0-2	r03		1	1	1	1	1	1	1	1	1	1	1	1	1	1
Единицы измерения температуры (°C/°F)	1-2	r05		1	1	1	1	1	1	1	1	1	1	1	1	1	1
Корректировка сигнала от датчика S4	1-2	r09		1	1	1	1	1	1	1	1	1	1	1	1	1	1
Корректировка сигнала от датчика от S3	1-2	r10		1	1	1	1	1	1	1	1	1	1	1	1	1	1
Ручное обслуживание, регулирование остановлено, регулирование запущено (-1, 0, 1)	0-2	r12		1	1	1	1	1	1	1	1	1	1	1	1	1	1
Смещение настройки в ночном режиме работы	1-2	r13		1	1	1	1	1	1	1	1	1	1	1	1	1	1
Функция термостата 1 = ON/OFF (вкл./выкл.), 2 = Модуляция.	1-2	r14		1	1	1	1	1	1	1	1	1	1	1	1	1	1
Определение и весовые коэффициенты, если применимы, датчиков термостата — S4 % (100 % = S4, 0 % = S3)	1-2	r15		1	1	1	1	1	1	1	1	1	1	1	1	1	1
Интервал между периодами таяния	1-2	r16		1	1	1	1	1	1	1	1	1	1	1	1	1	1
Длительность периодов таяния	1-2	r17		1	1	1	1	1	1	1	1	1	1	1	1	1	1
Уставка температуры для диапазона 2 термостата. Дифференциал устанавливается в r01	0-2	r21		1	1	1	1	1	1	1	1	1	1	1	1	1	1
Корректировка сигнала от S3B	1-2	r53															
Корректировка сигнала от S6	1-2	r59		1	1	1	1	1									
Определение и весовые коэффициенты, если применимы, датчиков термостата при включении ночной шторы — S4 % (100 % = S4, 0 % = S3)	1-2	r61		1	1	1	1	1	1	1	1	1	1	1	1	1	1
Функция нагрева Нейтральная зона между функциями охлаждения и нагрева	1-2	r62															
Задержка переключения между охлаждением и нагревом	1-2	r63															
Тип продукта: используйте приведенные в таблице настройки.	1-2*	r89		1	1	1	1	1	1	1	1	1	1	1	1	1	1
Минимальное предельное значение для температуры S4	1-2	r98		1	1	1	1	1	1	1	1	1	1	1	1	1	1

R-W

Если эксплуатация ограничена установкой одного или нескольких паролей, считывание и установка параметров будут ограничены следующим:

R (чтение): данные настройки можно просматривать при использовании пароля №_ или выше.

W (запись): данные настройки можно изменить при использовании пароля №_ или выше (3 — наивысший уровень).

*) Всегда требуется остановка регулирования, r12 = 0)

**) Всегда требуется остановка регулирования с переводом в ручной режим, r12 = -1)

Single Coil — продолжение	R-W	Код	1	2	3	4	5	6	7	8	9	Мин.	Макс.	Зав.	Факт.
Аварийные сигналы															
Задержка аварийного сигнала по температуре	1-2	A03	1	1	1	1	1	1	1	1	1	0 мин.	240 мин.	30	
Задержка аварийного сигнала двери	1-2	A04	1	1	1	1	1	1	1	1	1	0 мин.	240 мин.	60	
Задержка аварийного сигнала по температуре после оттайки	1-2	A12	1	1	1	1	1	1	1	1	1	0 мин.	240 мин.	90	
Верхний предел аварийного сигнала для термостата 1	1-2	A13	1	1	1	1	1	1	1	1	1	-50 °C	50 °C	8	
Нижний предел аварийного сигнала для термостата 1	1-2	A14	1	1	1	1	1	1	1	1	1	-50 °C	50 °C	-30	
Верхний предел аварийного сигнала для термостата 2	1-2	A20	1	1	1	1	1	1	1	1	1	-50 °C	50 °C	8	
Нижний предел аварийного сигнала для термостата 2	1-2	A21	1	1	1	1	1	1	1	1	1	-50 °C	50 °C	-30	
Верхний предел сигнала тревоги для датчика S6 термостата 1	1-2	A22	1	1	1	1	1				1	-50 °C	50 °C	8	
Нижний предел сигнала тревоги для датчика S6 термостата 1	1-2	A23	1	1	1	1	1				1	-50 °C	50 °C	-30	
Верхний предел сигнала тревоги для датчика S6 термостата 2	1-2	A24	1	1	1	1	1				1	-50 °C	50 °C	8	
Нижний предел сигнала тревоги для датчика S6 термостата 2	1-2	A25	1	1	1	1	1				1	-50 °C	50 °C	-30	
Задержка аварийного сигнала S6 При значении настройки = 240 аварийный сигнал S6 не используется	1-2	A26	1	1	1	1	1				1	0 мин.	240 мин.	60	
Задержка аварийного сигнала на входе DI1	1-2	A27	1	1	1	1	1	1			1	0 мин.	240 мин.	30	
Задержка аварийного сигнала на входе DI2	1-2	A28	1	1	1	1	1	1	1	1	1	0 мин.	240 мин.	30	
Сигнал для аварийного термостата. S4 % (100 % =S4, 0 % =S3)	1-2	A36	1	1	1	1	1	1	1	1	1	0 %	100 %	100	
Задержка для S6 (аварийный сигнал датчика продукта) после оттаивания	1-2	A52	1	1	1	1	1				1	0 мин.	240 мин.	90	
Задержка сигнализации перегрева, секция B	1-2	A53							1	1		0 мин.	240 мин.	30	
Функция датчика продукта S6	1-2*	a01	1	1	1	1	1				1	0 (Выкл.)	1 (Вкл.)	0 (Выкл.)	
Компрессор															
Мин. время работы	1-2	c01	1	1	1						1	0 мин.	30 мин.	0	
Мин. время останова	1-2	c02	1	1	1						1	0 мин.	30 мин.	0	
Время задержки до включения компрессора 2	1-2	c05									1	0 с	999 с	5	
Режим переключения для работы с двумя компрессорами 1 = последовательный. 2 = циклический.	1-2	c08									1	1	2	2	
Оттаивание															
Способ оттаивания: 0 = нет. 1 = эл. 2 = газ. 4 = возд.	1-3	d01	1	1	1	1	1	1	1	1	1	0 (Нет)	4 (возд.)	1 (эл.)	
Температура остановки оттаивания	1-2	d02	1	1	1	1	1	1	1	1	1	0 °C	50 °C	6	
Интервал между запусками оттаивания	1-2	d03	1	1	1	1	1	1	1	1	1	0 ч (Выкл.)	240 часов	8	
Макс. продолжительность оттаивания	1-2	d04	1	1	1	1	1	1	1	1	1	0 мин.	360 мин.	45	
Смещение времени запуска оттаивания при включении	1-2	d05	1	1	1	1	1	1	1	1	1	0 мин.	240 мин.	0	
Время каплеобразования	1-2	d06	1	1	1	1	1	1	1	1	1	0 мин.	60 мин.	0	
Задержка запуска вентилятора после оттаивания	1-2	d07	1	1	1	1	1	1	1	1	1	0 мин.	60 мин.	0	
Температура запуска вентилятора	1-2	d08	1	1	1	1	1	1	1	1	1	-50 °C	10 °C	-5	
Включение вентилятора во время оттаивания 0: Остановлен 1: Работает 2: Работает при откачке хладагента и оттаивании 3: Работает с остановом при достижении температуры, указанной в d41	1-2	d09	1	1	1	1	1	1	1	1	1	0	3	1	
Датчик оттаивания: 0 = остановка по времени. 1 = s5. 2 = s4.	1-2	d10	1	1	1	1	1	1	1	1	1	0	2	0	
Задержка откачки хладагента	1-2	d16	1	1	1	1	1	1	1	1	1	0 мин.	60 мин.	0	
Задержка дренажа (используется только при оттаивании горячим газом)	1-2	d17					1					0 мин.	60 мин.	0	
Максимальное суммарное время охлаждения между двумя оттаиваниями	1-2	d18	1	1	1	1	1	1	1	1	1	0 часов	240 часов	0 (ВЫКЛ)	
Адаптивное оттаивание: 0 = не активно. 1 = только мониторинг. 2 = пропуск разрешен днем. 3 = пропуск разрешен днем и ночью. 4 = полное адаптивное + все расписания.	1-2*	d21	1	1	1	1	1	1	1	1	1	0	4	0	
Задержка до открывания клапана горячего газа	1-2	d23					1					0 мин.	60 мин.	0	
Кантовый обогрев во время оттаивания 0 = выкл. 1 = вкл. 2 = пульсирующий.	1-2	d27	1	1	1	1	1	1	1	1	1	0	2	1	
Макс. длительность -d- на дисплее	1-2	d40	1	1	1	1	1	1	1	1	1	5 мин	240 мин.	30 мин.	
Предельное значение температуры для остановки вентилятора во время оттаивания, если d09 установлен на 3	1-2	d41	1	1	1	1	1	1	1	1	1	-20 °C	20 °C	0	

Single Coil — продолжение	R-W	Код	1	2	3	4	5	6	7	8	9	Мин.	Макс.	Зав.	Факт.
Функция управления впрыском															
Макс. контрольное значение перегрева	1-2	n09	1	1	1	1	1	1	1	1	1	«n10»	20 °C	12	
Мин. контрольное значение перегрева	1-2	n10	1	1	1	1	1	1	1	1	1	2 °C	«n09»	3	
Температура МОР. Выкл, если температура МОР = 15,0 °C	1-2	n11	1	1	1	1	1	1	1	1	1	-50 °C	15 °C	15	
Время цикла пульсации АКВ Только для квалифицированного персонала	1-2*	n13	1	1	1	1	1	1	1	1	1	3 с	6 с	6	
Вентилятор															
Температура останова вентилятора (S5)	1-2	F04	1	1	1	1	1	1	1	1	1	-50 °C	50 °C	50	
Пульсирующая работа вентиляторов: 0 = без импульсной работы. 1 = только при отключениях термостата. 2 = только при отключениях термостата при работе в ночное время.	1-2	F05	1	1	1	1	1	1	1	1	1	0	2	0	
Время цикла пульсирующей работы вентилятора (время работы + время простоя)	1-2	F06	1	1	1	1	1	1	1	1	1	1 мин.	30 мин.	5	
Время работы в процентах от времени цикла	1-2	F07	1	1	1	1	1	1	1	1	1	0 %	100 %	100	
Часы реального времени															
Запуск оттаивания по расписанию: 0 (выкл.) = нет. 1 (вкл.) = да.	1-2	t00	1	1	1	1	1	1	1	1	1	0 (Выкл.)	1 (Вкл.)	0 (Выкл.)	
Шесть настроек времени начала оттаивания. Установка часов. 0 = Выкл	1-2	t01–t06	1	1	1	1	1	1	1	1	1	0 часов	23 часа	0	
Шесть настроек времени начала оттаивания. Установка минут. 0 = Выкл	1-2	t11–t16	1	1	1	1	1	1	1	1	1	0 мин.	59 мин.	0	
Часы — установка часов	0-1	t07	1	1	1	1	1	1	1	1	1	0 часов	23 часа	0	
Часы — установка минут	0-1	t08	1	1	1	1	1	1	1	1	1	0 мин.	59 мин.	0	
Часы — установка даты	0-1	t45	1	1	1	1	1	1	1	1	1	1 день	31 день	1	
Часы — установка месяца	0-1	t46	1	1	1	1	1	1	1	1	1	1 мес.	12 мес.	1	
Часы — установка года	0-1	t47	1	1	1	1	1	1	1	1	1	0 лет	99 лет	0	
Расписание оттаивания для понедельников активно при 1 (Вкл.)	1-2	t51	1	1	1	1	1	1	1	1	1	0 (Выкл.)	1 (Вкл.)	1 (Вкл.)	
Расписание оттаивания для вторников активно при 1 (Вкл.)	1-2	t52	1	1	1	1	1	1	1	1	1	0 (Выкл.)	1 (Вкл.)	1 (Вкл.)	
Расписание оттаивания для сред активно при 1 (Вкл.)	1-2	t53	1	1	1	1	1	1	1	1	1	0 (Выкл.)	1 (Вкл.)	1 (Вкл.)	
Расписание оттаивания для четвергов активно при 1 (Вкл.)	1-2	t54	1	1	1	1	1	1	1	1	1	0 (Выкл.)	1 (Вкл.)	1 (Вкл.)	
Расписание оттаивания для пятниц активно при 1 (Вкл.)	1-2	t55	1	1	1	1	1	1	1	1	1	0 (Выкл.)	1 (Вкл.)	1 (Вкл.)	
Расписание оттаивания для суббот активно при 1 (Вкл.)	1-2	t56	1	1	1	1	1	1	1	1	1	0 (Выкл.)	1 (Вкл.)	1 (Вкл.)	
Расписание оттаивания для воскресений активно при 1 (Вкл.)	1-2	t57	1	1	1	1	1	1	1	1	1	0 (Выкл.)	1 (Вкл.)	1 (Вкл.)	
Влажность															
Настройка включения регулирования влажности	0-2	h23									1	0 %	100 %	70	
Дифференциал для регулирования влажности	1-2	h24									1	1 %	30 %	5	
Предельное значение аварийного сигнала для высокой влажности (слишком влажно)	1-2	h25									1	0 %	100 %	100	
Предельное значение аварийного сигнала для низкой влажности (слишком сухо)	1-2	h26									1	0 %	100 %	0	
Задержка для аварийного сигнала влажности	1-2	h27									1	0 мин.	240 мин.	60	
Регулирование влажности во время оттаивания	1-2	h28									1	0 (Выкл.)	1 (Вкл.)	0 (Выкл.)	
Уставка относительной влажности ОВ% для входного сигнала 0 В	1-2*	h29									1	0 %	«h30»	0	
Уставка относительной влажности ОВ% для входного сигнала 10 В	1-2*	h30									1	«h29»	100 %	100	
Регулирование влажности	1-2*	h31									1	0 (Выкл.)	1 (Вкл.)	0 (Выкл.)	
Разное															
Задержка выходных сигналов после сбоя электропитания	1-2	o01	1	1	1	1	1	1	1	1	1	0 с	600 с	5	
Цифровой входной сигнал на DI1 Назначение: 0 = не используется. 1 = состояние на DI1. 2 = функция двери с аварийным сигналом при открывании. 3 = аварийный сигнал при открывании двери. 4 = запуск оттайки (импульсный сигнал). 5 = внешн. главный выключатель. 6 = ночной режим. 7 = переключение диапазона термостата (активация r21). 8 = функция аварийного сигнала при замыкании. 9 = функция аварийного сигнала при размыкании. 10 = очистка оборудования (импульсный сигнал). 11 = принудительное охлаждение при оттайке горячим газом. 12 = открывание ночной шторки. 14 = останов охлаждения (функция принудительное закрытие). 15 = останов оборудования. 16 = освещение. 20 = аварийный сигнал хладагента. 21 = адаптивное управление жидким хладагентом при замыкании.	1-2*	o02	1	1	1	1	1	1			1	0	21	0	

Руководство пользователя | Контроллер для управления устройством, АК-CC55

Single Coil — продолжение	R-W	Код	1	2	3	4	5	6	7	8	9	Мин.	Макс.	Зав.	Факт.
Сетевой адрес	1-3*	o03	1	1	1	1	1	1	1	1	1	0	240	0	
Переключатель ВКЛ/ВЫКЛ (сервисный сигнал сообщения) ВАЖНАЯ ИНФОРМАЦИЯ! До установки o04 должен быть установлен параметр o61(используется в Lon 485)	1-2	o04	1	1	1	1	1	1	1	1	1	0 (Выкл.)	1 (Вкл.)	0 (Выкл.)	
Код доступа 3 (все настройки)	3-3	o05	1	1	1	1	1	1	1	1	1	0	999	0	
Используемый тип датчика: 0 = Pt1000. 1 = PTC1000. 2 = Ntc5K. 3 = Ntc10K. (без определения S2 и S6, их тип всегда Pt1000 Ом)	1-3*	o06	1	1	1	1	1	1	1	1	1	0 (Pt)	3 (N10)	0 (Pt)	
Максимальное время ожидания после координированного оттаивания	1-2	o16	1	1	1	1	1	1	1	1	1	0 мин.	360 мин.	20	
Выберите сигнал для экрана. S4% (100 % = S4, 0 % = S3)	1-2	o17	1	1	1	1	1	1	1	1	1	0 %	100 %	100	
Рабочий диапазон преобразователя давления — мин. значение	1-3*	o20	1	1	1	1	1	1	1	1	1	-1 бар	5 бар	-1	
Рабочий диапазон преобразователя давления — макс. значение	1-3*	o21	1	1	1	1	1	1	1	1	1	6 бар	200 бар	12	
Установка хладагента: 1 = определяется пользователем. 3 цифры. 2 = R22. 3 = R134a. 4 = R502. 5 = R717. 6 = R13. 7 = R13b1. 8 = R23. 9 = R500. 10 = R503. 11 = R114. 12 = R142b. 13 = определяется пользователем. 14 = R32. 15 = R227. 16 = R401A. 17 = R507. 18 = R402A. 19 = R404A. 20 = R407C. 21 = R407A. 22 = R407B. 23 = R410A. 24 = R170. 25 = R290. 26 = R600. 27 = R600a. 28 = R744. 29 = R1270. 30 = R417A. 31 = R422A. 32 = R413A. 33 = R422D. 34 = R427A. 35 = R438A. 36 = R513A. 37 = R407F. 38 = R1234ze. 39 = R1234yf. 40 = R448A. 41 = R449A. 42 = R452A. 43 = R450A. 45 = R454B. 46 = R1233zdE. 47 = R1234zeZ. 48 = R449B. 49 = R407H.	1-3*	o30	1	1	1	1	1	1	1	1	1	0	42	0	
Входной сигнал на DI2. Назначение: 0 = не используется. 1 = состояние на DI2. 2 = функция дверцы с аварийным сигналом при открывании. 3 = аварийный сигнал при открывании дверцы. 4 = запуск оттаивания (импульсный сигнал). 5 = внешн. главный выключатель. 6 = ночной режим работы. 7 = переключение диапазона термостата (при активном r21). 8 = функция аварийного сигнала при закрывании. 9 = функция аварийного сигнала при открывании. 10 = очистка устройства (импульсный сигнал). 11 = принудительное охлаждение при оттаивании горячим газом. 12 = открывание ночной шторы. 13 = координированное оттаивание. 14 = останов охлаждения (принудительное закрывание). 15 = останов шкафа. 16 = освещение. 20 = аварийный сигнал хладагента. 21 = адаптивное управление жидким хладагентом при коротком замыкании.	1-2*	o37	1	1	1	1	1	1	1	1	1	0	21	0	
Конфигурация работы освещения: 1 = освещение в соответствии с дневной/ночной эксплуатацией. 2 = управление освещением посредством передачи данных через «o39». 3 = управление освещением посредством датчика двери на входе DI. 4 = также, как и п. 2, но освещение включается и ночная шторка открывается при пропадании сети более чем на 15 минут. 5 = управление освещением через вход DI.	1-2	o38	1	1		1	1	1	1	1	1	1	5	1	
Срабатывание реле освещения (только если o38 = 2). Вкл. = освещение	1-2	o39	1	1		1	1	1	1	1	1	0 (Выкл.)	1 (Вкл.)	0 (Выкл.)	
Время работы кантового обогрева в течение дневной эксплуатации	1-2	o41	1	1	1	1	1	1	1	1	1	0 %	100 %	100	
Время работы кантового обогрева в течение ночной эксплуатации	1-2	o42	1	1	1	1	1	1	1	1	1	0 %	100 %	100	
Период цикла кантового обогрева (Время работы + время простоя)	1-2	o43	1	1	1	1	1	1	1	1	1	1 мин.	60 мин.	5	
Очистка оборудования. 0 = нет очистки. 1 = только вентиляторы. 2 = все выходы откл.	1-2	o46	1	1	1	1	1	1	1	1	1	0	2	0	
Выбор электрической схемы. См. стр. 10–12 с обзорной информацией	1-3*	o61	1	1	1	1	1	1	1	1	1	1	9	1	
Код доступа 2 (часть настроек)	2-2	o64	1	1	1	1	1	1	1	1	1	0	999	0	
Заменить заводские настройки контроллера на текущие	3-3*	o67	1	1	1	1	1	1	1	1	1	0 (Выкл.)	1 (Вкл.)	0 (Выкл.)	

Single Coil — продолжение	R-W	Код	1	2	3	4	5	6	7	8	9	Мин.	Макс.	Зав.	Факт.
Входной сигнал на DI3 Назначение: (высоковольтный вход) 0 = не используется. 1 = состояние на DI3. 2 = функция двери с аварийным сигналом при открывании. 3 = аварийный сигнал при открывании двери. 4 = запуск оттаивания (импульсный сигнал). 5 = внешний главный выключатель. 6 = ночной режим работы. 7 = переключение диапазона термостата (активация r21). 8 = не используется. 9 = не используется. 10 = очистка оборудования (импульсный сигнал). 11 = принудительное охлаждение при оттаивании горячим газом. 12 = открытие ночной шторы. 13 = не используется. 14 = останов охлаждения (функция принудительное закрытие). 15 = останов оборудования. 16 = освещение. 20 = аварийный сигнал хладагента. 21 = адаптивное управление жидким хладагентом при замыкании.	1-2*	o84	1	1	1	1	1	1	1	1	1	0	21	0	
Управление кантовым обогревом 0 = не используется. 1 = импульсное управление с функцией таймера (o41 и o42). 2 = импульсное управление с функцией точки росы.	1-2	o85	1	1	1	1	1	1	1	1	1	0	2	0	
Значение температуры точки росы с минимальным использованием кантового обогрева	1-2	o86	1	1	1	1	1	1	1	1	1	-10 °C	«o87»	8	
Значение температуры точки росы со 100%-ным использованием кантового обогрева	1-2	o87	1	1	1	1	1	1	1	1	1	«o86»	50 °C	17	
Минимальная работа кантового подогрева, %	1-2	o88	1	1	1	1	1	1	1	1	1	0 %	100 %	30	
Задержка от открытия двери до запуска охлаждения	1-2	o89	1	1	1	1	1	1	1	1	1	0 мин.	240 мин.	30	
Работа вентилятора при останове охлаждения (функция принудительного закрытия): 0 = остановлен (оттаивание разрешено) 1 = работает (оттаивание разрешено) 2 = остановлен (оттаивание не разрешено) 3 = работает (оттаивание не разрешено)	1-2	o90	1	1	1	1	1	1	1	1	1	0	3	1	
Отображаемая температура на дисплее 1 1 = u56, температура воздуха 2 = u36, температура продукта	1-2	o97	1	1	1	1	1	1	1	1	1	1	2	1	
Параметры освещения и ночных шторок 0: освещение выключено и ночные шторы открыты, когда главный выключатель находится в положении «Выкл.» 1: освещение и ночные шторы не зависят от положения главного выключателя	1-2	o98	1	1		1	1	1	1	1	1	0	1	0	
Конфигурация реле аварийного сигнала Реле аварийного сигнала активируется аварийным сигналом одного или нескольких из следующих приоритетов. Настройка: 0 = реле не активируется аварийными сигналами 1 = только аварийные сигналы высокого приоритета 2 = аварийные сигналы высокого приоритета и среднего приоритета 3 = аварийные сигналы высокого, среднего и низкого приоритета	1-2	P41	1		1	1		1	1	1	1	0	3	2	
Максимальное время открытия ночных шторок после принудительной блокировки аварийного сигнала при активации цифрового входа.	1-2	P60									1	0 мин.	60 мин.	5	
Время останова для вентиляторов во время закрытия ночных шторок	1-2	P65									1	0 с	300 с	0	
Время цикла для кантового обогрева при использовании ШИМ на АО1	1-2	P82	1	1	1	1	1	1	1	1	1	4 с	60 с	10	
Определяемый пользователем хладагент, трехзначное число, коэффициент K1	1-3*	P83	1	1	1	1	1	1	1	1	1	-999	999	300	
Определяемый пользователем хладагент, трехзначное число, коэффициент K2	1-3*	P84	1	1	1	1	1	1	1	1	1	-999	999	300	
Определяемый пользователем хладагент, трехзначное число, коэффициент K3	1-3*	P85	1	1	1	1	1	1	1	1	1	-999	999	300	
Макс. предельное значение контрольного значения перегрева при регулировании с помощью жидкостного испарителя	1-2	P86	1	1	1	1	1	1	1	1	1	«P87»	20 °C	3	
Мин. предельное значение контрольного значения перегрева при регулировании с помощью жидкостного испарителя	1-2	P87	1	1	1	1	1	1	1	1	1	0 °C	«P86»	1	
Код доступа 1 (простой доступ)	1-1	P88	1	1	1	1	1	1	1	1	1	0	999	0	
Блокировка средств управления дисплеем. 0 (Выкл.) = эксплуатация. 1 (Вкл.) = заблокировано.	1-2	P89	1	1	1	1	1	1	1	1	1	0 (Выкл.)	1 (Вкл.)	0 (Выкл.)	

Руководство пользователя | Контроллер для управления устройством, АК-CC55

Single Coil — продолжение	R-W	Код	1	2	3	4	5	6	7	8	9	Мин.	Макс.	Зав.	Факт.
Конфигурация релейного выхода DO2: 0 = не используется. 1 = вентилятор. 2 = вентилятор Есо. 3 = оттаивание. 4 = кантовый обогрев. 5 = аварийный сигнал. 6 = освещение. 7 = ночные шторы. 8 = компрессор. 9 = компрессор 2. 10 = нагревательный элемент.	1-3*	q02									1	0	10	5	
Конфигурация релейного выхода DO3: 0 = не используется. 1 = вентилятор. 2 = вентилятор Есо. 3 = оттаивание. 4 = кантовый обогрев. 5 = аварийный сигнал. 6 = освещение. 7 = ночные шторы. 8 = компрессор. 9 = компрессор 2. 10 = нагревательный элемент.	1-3*	q03									1	0	10	8	
Конфигурация релейного выхода DO4: 0 = не используется. 1 = вентилятор. 2 = вентилятор Есо. 3 = оттаивание. 4 = кантовый обогрев. 5 = аварийный сигнал. 6 = освещение. 7 = ночные шторы. 8 = компрессор. 9 = компрессор 2. 10 = нагревательный элемент.	1-3*	q04									1	0	10	9	
Конфигурация релейного выхода DO5: 0 = не используется. 1 = вентилятор. 2 = вентилятор Есо. 3 = оттаивание. 4 = кантовый обогрев. 5 = аварийный сигнал. 6 = освещение. 7 = ночные шторы. 8 = компрессор. 9 = компрессор 2. 10 = нагревательный элемент.	1-3*	q05									1	0	10	3	
Конфигурация релейного выхода DO6: 0 = не используется. 1 = вентилятор. 2 = вентилятор Есо. 3 = оттаивание. 4 = кантовый обогрев. 5 = аварийный сигнал. 6 = освещение. 7 = ночные шторы. 8 = компрессор. 9 = компрессор 2. 10 = нагревательный элемент.	1-3*	q06									1	0	10	1	
Конфигурация аналогового выхода АО1: 0 = не используется. 1 = кантовый обогрев ШИМ.	1-3*	q09	1	1	1	1	1	1	1	1	1	0	1	0	
Ручное управление выходом: клапан АКV, 0–100 %	1-2**	q11	1	1	1	1	1	1	1	1	1	0 %	100 %	0	
Ручное управление выходом: компрессор 1 / клапан LLSV	1-2**	q12	1	1	1						1	0 (Выкл.)	1 (Вкл.)	0 (Выкл.)	
Ручное управление выходом: fan	1-2**	q13	1	1	1	1	1	1	1	1	1	0 (Выкл.)	1 (Вкл.)	0 (Выкл.)	
Ручное управление выходом: оттаивание	1-2**	q14	1	1	1	1		1	1	1	1	0 (Выкл.)	1 (Вкл.)	0 (Выкл.)	
Ручное управление выходом: кантовый обогрев	1-2**	q15		1	1	1		1			1	0 (Выкл.)	1 (Вкл.)	0 (Выкл.)	
Ручное управление выходом: аварийная сигнализация	1-2**	q16	1		1	1		1	1	1	1	0 (Выкл.)	1 (Вкл.)	0 (Выкл.)	
Ручное управление выходом: свет	1-2**	q17	1	1		1	1	1	1	1	1	0 (Выкл.)	1 (Вкл.)	0 (Выкл.)	
Ручное управление выходом: клапан линии всасывания	1-2**	q18					1					0 (Выкл.)	1 (Вкл.)	0 (Выкл.)	
Ручное управление выходом: компрессор 2	1-2**	q19									1	0 (Выкл.)	1 (Вкл.)	0 (Выкл.)	
Ручное управление выходом: клапан линии горячего газа	1-2**	q20					1					0 (Выкл.)	1 (Вкл.)	0 (Выкл.)	
Ручное управление выходом: ночные шторы	1-2**	q21									1	0 (Выкл.)	1 (Вкл.)	0 (Выкл.)	
Ручное управление выходом: оттаивание 2	1-2**	q22							1			0 (Выкл.)	1 (Вкл.)	0 (Выкл.)	
Ручное управление выходом: нагревательный элемент	1-2**	q23									1	0 (Выкл.)	1 (Вкл.)	0 (Выкл.)	
Ручное управление выходом: вентилятор Есо	1-2**	q24									1	0 (Выкл.)	1 (Вкл.)	0 (Выкл.)	
Ручное управление выходом: слив	1-2**	q25					1					0 (Выкл.)	1 (Вкл.)	0 (Выкл.)	
Ручное управление выходом: влажность	1-2**	q26									1	0 (Выкл.)	1 (Вкл.)	0 (Выкл.)	
Ручное управление выходом: кантовый обогрев, ШИМ	1-2**	q27	1	1	1	1	1	1	1	1	1	0 %	100 %	0	
Определяет показание температуры продукта, отображаемое в U72: 1 = температура термостата. 2 = температура аварийного сигнала. 3 = S3. 4 = S6.	1-2*	q39	1	1	1	1	1	1	1	1	1	1	4	2	
Сервис															
Режим управления	0-0	u00	1	1	1	1	1	1	1	1	1				
Температура, измеряемая датчиком S5	0-0	u09	1	1	1	1	1	1	1	1	1				
Состояние входа DI1, ВКЛ (1) = замкнут	0-0	u10	1	1	1	1	1	1							1
Фактическое время оттаивания (в минутах)	0-0	u11	1	1	1	1	1	1	1	1	1				
Температура, измеряемая датчиком S3	0-0	u12	1	1	1	1	1	1	1	1	1				
Статус во время ночной работы (ВКЛ или ВЫКЛ) 1 = ВКЛ.	0-0	u13	1	1	1	1	1	1	1	1	1				
Температура, измеряемая датчиком S4	0-0	u16	1	1	1	1	1	1	1	1	1				
Температура термостата	0-0	u17	1	1	1	1	1	1	1	1	1				
Время работы термостата (время охлаждения) в минутах	0-0	u18	1	1	1	1	1	1	1	1	1				
Температура на выходе из испарителя S2.	0-0	u20	1	1	1	1	1	1	1	1	1				
Перегрев на испарителе	0-0	u21	1	1	1	1	1	1	1	1	1				
Опорное значение для управления перегревом	0-0	u22	1	1	1	1	1	1	1	1	1				
Степень открытия клапана АКV	0-0	u23	1	1	1	1	1	1	1	1	1				
Давление кипения P ₀ (относительное)	0-0	u25	1	1	1	1	1	1	1	1	1				
Температура кипения T ₀ (расчетная)	0-0	u26	1	1	1	1	1	1	1	1	1				
Температура, измеряемая датчиком S6 (температура продукта)	0-0	u36	1	1	1	1	1				1				1
Состояние входа DI2, ВКЛ (1) = замкнут	0-0	u37	1	1	1	1	1	1	1	1	1				

Single Coil — продолжение	R-W	Код	1	2	3	4	5	6	7	8	9
Температура воздуха взвешенное значение S3 и S4	0-0	u56	1	1	1	1	1	1	1	1	1
Измеренная температура для аварийного термостата	0-0	u57	1	1	1	1	1	1	1	1	1
Состояние реле компрессора / электромагнитного клапана	0-0	u58	1	1	1						1
Состояние реле вентилятора	0-0	u59	1	1	1	1	1	1	1	1	1
Состояние реле оттаивания	0-0	u60	1	1	1	1		1	1	1	1
Состояние реле кантового обогрева	0-0	u61		1	1	1		1			1
Состояние реле аварийной сигнализации	0-0	u62	1		1	1		1	1	1	1
Состояние реле освещения	0-0	u63	1	1		1	1	1	1	1	1
Состояние реле клапана линии всасывания	0-0	u64					1				
Состояние реле компрессора 2	0-0	u67									1
Температура, измеряемая датчиком S5B	0-0	u75							1		
Температура, измеряемая датчиком S3B	0-0	u76						1	1		
Состояние реле горячего газа / сливного клапана	0-0	u80					1				
Состояние реле ночных шторок	0-0	u82									1
Состояние реле оттаивания В	0-0	u83							1		
Состояние реле функции обогрева	0-0	u84									1
Состояние нагрузки на реле кантового обогрева	0-0	u85	1	1	1	1	1	1	1	1	1
1: Термостат 1 работает, 2: Термостат 2 работает	0-0	u86	1	1	1	1	1	1	1	1	1
Состояние высоковольтного входа DI3	0-0	u87	1	1	1	1	1	1	1	1	1
Показания фактического значения включения термостата для используемого диапазона	0-0	u90	1	1	1	1	1	1	1	1	1
Показания фактического значения выключения термостата	0-0	u91	1	1	1	1	1	1	1	1	1
Отображение состояния адаптивного оттаивания 0: Выкл. Функция не активирована и установлена на нулевое значение 1: Ошибка датчика или перепутаны датчики S3/S4 2: Выполняется настройка 3: Нормальное 4: Легкое образование наледи 5: Среднее образование наледи 6: Сильное образование наледи	0-0	U01	1	1	1	1	1	1	1	1	1
Количество циклов оттаивания, выполненных после первичного запуска или после сброса функции	0-0	U10	1	1	1	1	1	1	1	1	1
Количество циклов оттаивания, пропущенных после начального запуска или после сброса функции	0-0	U11	1	1	1	1	1	1	1	1	1
Показания аварийной сигнализации температуры воздуха, секция В	0-0	U34						1	1		
Показание дисплея 2	0-0	U35						1	1		
Состояние реле ECO вентилятора	0-0	U37									1
Показания качества сигнала для передачи данных по протоколу MODBUS	0-0	U45	1	1	1	1	1	1	1	1	1
Состояние реле дренажного клапана	0-0	U55					1				
Показания измеренной влажности, %	0-0	U57								1	
Состояние реле влажности	0-0	U58								1	
Показания действия кантового обогрева с использованием АО1, %	0-0	U59	1	1	1	1	1	1	1	1	1
Показания измеренной температуры продукта (определяемой в q39)	0-0	U72	1	1	1	1	1	1	1	1	1
Показания измеренной температуры остановки оттаивания (задается в d10)	0-0	U73	1	1	1	1	1	1	1	1	1

Заводская настройка

Если необходимо вернуться к значениям заводской настройки, это можно сделать следующим образом:

- отключите электропитание контроллера;
- удерживая нажатыми кнопки со стрелками вверх «^» и вниз «v», снова включите электропитание;
- когда на дисплее отобразится «FAC», выберите «yes» (да).

Обзор меню — версия Multi Coil

Обзор выходов и типовых применений

Применение	DO1	DO2	DO3	DO4	DO5	DO6	DO7	AO1	AI1	AI2	AI3	AI4	AI5	AI6	AI7/DI1	DI2	DI3
1								●	Pe	S2A	S4A	S5A			●	●	●
2								●	Pe	S2A	S4A	S5A	S2B	S4B	S5B	●	●
3								●	Pe	S2A	S4A	S2B	S4B	S2C	S4C	●	●
4								●	Pe	S2A	S4A	S2B	S4B	OB%	●	●	●
5								●	Pe	S2A	S4A	S5A	S2B	S4B	S5B	●	●

Также см. схемы подключения, приведенные ранее в данном руководстве.

● = опционально

●!) Пользовательская конфигурация реле

Меню, настраиваемое с дисплея

SW = 2.0x

Функция	Параметр	R-W	Код	Схема соединений, стр. 13–14					Мин. значение	Макс. значение	Заводская настройка	Факт. настройка
				1	2	3	4	5				
Штатный режим												
Температура (уставка)		0-0	r00	1	1	1	1	1	«r03»	«r02»	2	
Термостат												
Дифференциал		1-2	r01	1	1	1	1	1	0,1 K	20 K	2	
Макс. ограничение настройки уставки		0-2	r02	1	1	1	1	1	«r03»	50 °C	50	
Мин. ограничение настройки уставки		0-2	r03	1	1	1	1	1	-50 °C	«r02»	-50	
Единицы измерения температуры (°C/°F)		1-2	r05	1	1	1	1	1	0 (°C)	1 (°F)	0 (°C)	
Корректировка сигнала от датчика S4		1-2	r09	1	1	1	1	1	-10 K	10 K	0	
Ручное обслуживание, регулирование остановлено, регулирование запущено (-1, 0, 1)		0-2	r12	1	1	1	1	1	-1	1	0	
Смещение настройки в ночном режиме работы		1-2	r13	1	1	1	1	1	-50 K	50 K	0	
Функция термостата 1 = ON/OFF (вкл./выкл.). 2 = модуляция. 3 = общий термостат ON/OFF (вкл./выкл.).		1-2	r14	1	1	1	1	1	1	3	1	
Интервал между периодами таяния		1-2	r16	1	1	1	1	1	0 часов	10 часов	1	
Длительность периодов таяния		1-2	r17	1	1	1	1	1	0 мин.	30 мин.	5	
Уставка температуры для диапазона 2 термостата. Дифференциал устанавливается в r01		0-2	r21	1	1	1	1	1	-50 °C	50 °C	2	
Функция нагрева Нейтральная зона между функциями охлаждения и нагрева		1-2	r62				1		0 K	50 K	5	
Задержка переключения между охлаждением и нагревом		1-2	r63				1		0 мин.	240 мин.	240	
Тип продукта: используйте приведенные в таблице настройки		1-2**	r89	1	1	1	1	1	0	5	0	
Минимальное предельное значение для температуры S4		1-2	r98	1	1	1	1	1	-50 °C	50 °C	-50	
Выберите сигнал температуры для общего термостата (только если r14 = 3) 1 = секция температуры воздуха А. 2 = средневзвешенное значение всех датчиков термостата. 3 = максимальное значение всех датчиков термостата.		1-2*	r99		1	1	1	1	1	3	1	

R-W

Если эксплуатация ограничена установкой одного или нескольких паролей, считывание и установка параметров будут ограничены следующим:

R (чтение): данные настройки можно просматривать при использовании пароля №_ или выше.

W (запись): данные настройки можно изменить при использовании пароля №_ или выше (3 — наивысший уровень).

*) Всегда требуется остановка регулирования, r12 = 0)

**) Всегда требуется остановка регулирования с переводом в ручной режим, r12 = -1)

Multi Coil — продолжение	R-W	Код	1	2	3	4	5	Мин.	Макс.	Зав.	Факт.
Аварийные сигналы											
Задержка аварийного сигнала по температуре	1-2	A03	1	1	1	1	1	0 мин.	240 мин.	30	
Задержка аварийного сигнала двери	1-2	A04	1	1	1	1	1	0 мин.	240 мин.	60	
Задержка аварийного сигнала по температуре после оттайки	1-2	A12	1	1	1	1	1	0 мин.	240 мин.	90	
Верхний предел аварийного сигнала для термостата 1	1-2	A13	1	1	1	1	1	-50 °C	50 °C	8	
Нижний предел аварийного сигнала для термостата 1	1-2	A14	1	1	1	1	1	-50 °C	50 °C	-30	
Верхний предел аварийного сигнала для термостата 2	1-2	A20	1	1	1	1	1	-50 °C	50 °C	8	
Нижний предел аварийного сигнала для термостата 2	1-2	A21	1	1	1	1	1	-50 °C	50 °C	-30	
Задержка аварийного сигнала на входе DI1	1-2	A27	1				1	0 мин.	240 мин.	30	
Задержка аварийного сигнала на входе DI2	1-2	A28	1	1	1	1	1	0 мин.	240 мин.	30	
Оттаивание											
Способ оттаивания: 0 = нет. 1 = эл. 4 = возд.	1-3	d01	1	1	1	1	1	0 (Нет)	4 (возд.)	1 (эл.)	
Температура остановки оттаивания	1-2	d02	1	1	1	1	1	0 °C	50 °C	6	
Интервал между запусками оттаивания	1-2	d03	1	1	1	1	1	0 ч (Выкл.)	240 часов	8	
Макс. продолжительность оттаивания	1-2	d04	1	1	1	1	1	0 мин.	360 мин.	45	
Смещение времени запуска оттаивания при включении	1-2	d05	1	1	1	1	1	0 мин.	240 мин.	0	
Время каплеобразования	1-2	d06	1	1	1	1	1	0 мин.	60 мин.	0	
Задержка запуска вентилятора после оттаивания	1-2	d07	1	1	1	1	1	0 мин.	60 мин.	0	
Температура запуска вентилятора	1-2	d08	1	1	1	1	1	-50 °C	10 °C	-5	
Включение вентилятора во время оттаивания 0: Остановлен 1: Работает 2: Работает при откачке хладагента и оттаивании 3: Работает с остановом при достижении температуры, указанной в d41	1-2	d09	1	1	1	1	1	0	3	1	
Датчик оттаивания: 0 = остановка по времени. 1 = s5. 2 = s4.	1-2	d10	1	1	1	1	1	0	2	0	
Задержка откачки хладагента	1-2	d16	1	1	1	1	1	0 мин.	60 мин.	0	
Максимальное суммарное время охлаждения между двумя оттаиваниями	1-2	d18	1	1	1	1	1	0 часов	240 часов	0 (Выкл.)	
Кантовый обогрев во время оттаивания 0 = выкл. 1 = вкл. 2 = пульсирующий.	1-2	d27	1	1	1	1	1	0	2	1	
Макс. длительность -d- на дисплее	1-2	d40	1	1	1	1	1	5 мин	240 мин.	30 мин.	
Предельное значение температуры для остановки вентилятора во время оттаивания, если d09 установлен на 3	1-2	d41	1	1	1	1	1	-20 °C	20 °C	0	
Функция управления впрыском											
Макс. контрольное значение перегрева	1-2	n09	1	1	1	1	1	«n10»	20 °C	12	
Мин. контрольное значение перегрева	1-2	n10	1	1	1	1	1	2 °C	«n09»	3	
Температура MOP. Выкл. если температура MOP = 15,0 °C	1-2	n11	1	1	1	1	1	-50 °C	15 °C	15	
Время цикла пульсации АКВ Только для квалифицированного персонала	1-2*	n13	1	1	1	1	1	3 с	6 с	6	
Вентилятор											
Температура остановка вентилятора (S5)	1-2	F04	1	1	1	1	1	-50 °C	50 °C	50	
Пульсирующая работа вентиляторов: 0 = без пульсирующей работы. 1 = только при отключениях термостата. 2 = только при отключениях термостата в ночном режиме работы.	1-2	F05	1	1	1	1	1	0	2	0	
Время цикла пульсирующей работы вентилятора (время работы + время простоя)	1-2	F06	1	1	1	1	1	1 мин.	30 мин.	5	
Время работы в процентах от времени цикла	1-2	F07	1	1	1	1	1	0 %	100 %	100	
Часы реального времени											
Запуск оттаивания по расписанию: 0 (выкл.) = нет. 1 (вкл.) = да.	1-2	t00	1	1	1	1	1	0 (Выкл.)	1 (Вкл.)	0 (Выкл.)	
Шесть настроек времени начала оттаивания. Установка часов. 0 = Выкл	1-2	t01– t06	1	1	1	1	1	0 часов	23 часа	0	
Шесть настроек времени начала оттаивания. Установка минут. 0 = Выкл	1-2	t11– t16	1	1	1	1	1	0 мин.	59 мин.	0	
Часы — установка часов	0-1	t07	1	1	1	1	1	0 часов	23 часа	0	
Часы — установка минут	0-1	t08	1	1	1	1	1	0 мин.	59 мин.	0	
Часы — установка даты	0-1	t45	1	1	1	1	1	1 день	31 день	1	
Часы — установка месяца	0-1	t46	1	1	1	1	1	1 мес.	12 мес.	1	
Часы — установка года	0-1	t47	1	1	1	1	1	0 лет	99 лет	0	

Multi Coil — продолжение	R-W	Код	1	2	3	4	5	Мин.	Макс.	Зав.	Факт.
Расписание оттаивания для понедельников активно при 1 (Вкл.)	1-2	t51	1	1	1	1	1	0 (Выкл.)	1 (Вкл.)	1 (Вкл.)	
Расписание оттаивания для вторников активно при 1 (Вкл.)	1-2	t52	1	1	1	1	1	0 (Выкл.)	1 (Вкл.)	1 (Вкл.)	
Расписание оттаивания для сред активно при 1 (Вкл.)	1-2	t53	1	1	1	1	1	0 (Выкл.)	1 (Вкл.)	1 (Вкл.)	
Расписание оттаивания для четвергов активно при 1 (Вкл.)	1-2	t54	1	1	1	1	1	0 (Выкл.)	1 (Вкл.)	1 (Вкл.)	
Расписание оттаивания для пятниц активно при 1 (Вкл.)	1-2	t55	1	1	1	1	1	0 (Выкл.)	1 (Вкл.)	1 (Вкл.)	
Расписание оттаивания для суббот активно при 1 (Вкл.)	1-2	t56	1	1	1	1	1	0 (Выкл.)	1 (Вкл.)	1 (Вкл.)	
Расписание оттаивания для воскресений активно при 1 (Вкл.)	1-2	t57	1	1	1	1	1	0 (Выкл.)	1 (Вкл.)	1 (Вкл.)	
Влажность											
Настройка включения регулирования влажности	0-2	h23				1		0 %	100 %	70	
Дифференциал для регулирования влажности	1-2	h24				1		1 %	30 %	5	
Предельное значение аварийного сигнала для высокой влажности (слишком влажно)	1-2	h25				1		0 %	100 %	100	
Предельное значение аварийного сигнала для низкой влажности (слишком сухо)	1-2	h26				1		0 %	100 %	0	
Задержка для аварийного сигнала влажности	1-2	h27				1		0 мин.	240 мин.	60	
Регулирование влажности во время оттаивания	1-2	h28				1		0 (Выкл.)	1 (Вкл.)	0 (Выкл.)	
Уставка относительной влажности ОВ% для входного сигнала 0 В	1-2*	h29				1		0 %	«h30»	0	
Уставка относительной влажности ОВ% для входного сигнала 10 В	1-2*	h30				1		«h29»	100 %	100	
Регулирование влажности	1-2*	h31				1		0 (Выкл.)	1 (Вкл.)	0 (Выкл.)	
Разное											
Задержка выходных сигналов после сбоя электропитания	1-2	o01	1	1	1	1	1	0 с	600 с	5	
Цифровой входной сигнал на DI1 Назначение: 0 = не используется. 1 = состояние на DI1. 2 = функция двери с аварийным сигналом при открывании. 3 = аварийный сигнал при открывании двери. 4 = запуск оттайки (импульсный сигнал). 5 = внешн. главный выключатель. 6 = ночной режим. 7 = переключение диапазона термостата (активация g21). 8 = функция аварийного сигнала при замыкании. 9 = функция аварийного сигнала при размыкании. 10 = очистка оборудования (импульсный сигнал). 11 = принудительное охлаждение при оттайке горячим газом. 12 = открывание ночной шторы. 14 = останов охлаждения (функция принудительное закрытие). 15 = останов оборудования. 16 = освещение. 20 = аварийный сигнал хладагента. 21 = адаптивное управление жидким хладагентом при замыкании.	1-2*	o02	1				1	0	21	0	
Сетевой адрес	1-3*	o03	1	1	1	1	1	0	240	0	
Переключатель ВКЛ/ВЫКЛ (сервисный сигнал сообщения) ВАЖНАЯ ИНФОРМАЦИЯ! До установки o04 должен быть установлен параметр o61 (используется в Lon 485)	1-2	o04	1	1	1	1	1	0 (Выкл.)	1 (Вкл.)	0 (Выкл.)	
Код доступа 3 (все настройки)	3-3	o05	1	1	1	1	1	0	999	0	
Используемый тип датчика: 0 = Pt1000. 1 = PTC1000. 2 = Ntc5K. 3 = Ntc10K. (не влияет на S2, тип которого всегда Pt1000 Ом)	1-3*	o06	1	1	1	1	1	0 (Pt)	3 (N10)	0 (Pt)	
Максимальное время ожидания после координированного оттаивания	1-2	o16	1	1	1	1	1	0 мин.	360 мин.	20	
Рабочий диапазон преобразователя давления — мин. значение	1-3*	o20	1	1	1	1	1	-1 бар	5 бар	-1	
Рабочий диапазон преобразователя давления — макс. значение	1-3*	o21	1	1	1	1	1	6 бар	200 бар	12	
Установка хладагента: 1 = определяется пользователем (3 цифры). 2 = R22. 3 = R134a. 4 = R502. 5 = R717. 6 = R13. 7 = R13b1. 8 = R23. 9 = R500. 10 = R503. 11 = R114. 12 = R142b. 13 = определяется пользователем. 14 = R32. 15 = R227. 16 = R401A. 17 = R507. 18 = R402A. 19 = R404A. 20 = R407C. 21 = R407A. 22 = R407B. 23 = R410A. 24 = R170. 25 = R290. 26 = R600. 27 = R600a. 28 = R744. 29 = R1270. 30 = R417A. 31 = R422A. 32 = R413A. 33 = R422D. 34 = R427A. 35 = R438A. 36 = R513A. 37 = R407F. 38 = R1234ze. 39 = R1234yf. 40 = R448A. 41 = R449A. 42 = R452A. 43 = R450A. 45 = R454B. 46 = R1233zdE. 47 = R1234zeZ. 48 = R449B. 49 = R407H.	1-3*	o30	1	1	1	1	1	0	42	0	
Входной сигнал на DI2. Назначение: 0 = не используется. 1 = состояние на DI2. 2 = функция двери с аварийным сигналом при размыкании. 3 = аварийный сигнал при открывании двери. 4 = запуск оттайки (импульсный сигнал). 5 = внешн. главный выключатель. 6 = ночной режим. 7 = переключение диапазона термостата (активация g21). 8 = функция аварийного сигнала при закрывании. 9 = функция аварийного сигнала при размыкании. 10 = очистка оборудования (импульсный сигнал). 11 = принудительное охлаждение при оттайке горячим газом. 12 = открывание ночной шторы. 13 = координированный цикл оттайки. 14 = останов охлаждения (функция принудительное закрытие). 15 = останов оборудования. 16 = освещение. 20 = аварийный сигнал хладагента. 21 = адаптивное управление жидким хладагентом при замыкании.	1-2*	o37	1	1	1	1	1	0	21	0	

Multi Coil — продолжение	R-W	Код	1	2	3	4	5	Мин.	Макс.	Зав.	Факт.
Конфигурация работы освещения: 1 = освещение в соответствии с дневной/ночной эксплуатацией. 2 = управление освещением посредством передачи данных через «o39». 3 = управление освещением посредством датчика двери на входе DI. 4 = то же что и п. 2, но освещение включается и ночная шторка открывается при пропадании сети более чем на 15 минут. 5 = управление освещением через вход DI.	1-2	o38	1	1	1	1	1	1	5	1	
Срабатывание реле освещения (только если o38 = 2). Вкл. = освещение	1-2	o39	1	1	1	1	1	0 (Выкл.)	1 (Вкл.)	0 (Выкл.)	
Время работы кантового обогрева в течение дневной эксплуатации	1-2	o41	1	1	1	1	1	0 %	100 %	100	
Время работы кантового обогрева в течение ночной эксплуатации	1-2	o42	1	1	1	1	1	0 %	100 %	100	
Период цикла кантового обогрева (Время работы + время простоя)	1-2	o43	1	1	1	1	1	1 мин.	60 мин.	5	
Очистка оборудования. 0 = нет очистки. 1 = только вентиляторы. 2 = все выходы откл.	1-2	o46	1	1	1	1	1	0	2	0	
Выбор электрической схемы. См. обзорную информацию на стр. 13-14	1-3*	o61	1	1	1	1	1	1	9	1	
Код доступа 2 (часть настроек)	2-2	o64	1	1	1	1	1	0	999	0	
Заменить заводские настройки контроллера на текущие	3-3*	o67	1	1	1	1	1	0 (Выкл.)	1 (Вкл.)	0 (Выкл.)	
Входной сигнал на DI3 Назначение: (вход высокого напряжения) 0 = не используется. 1 = состояние на DI3. 2 = функция двери с аварийным сигналом при открывании. 3 = аварийный сигнал при открывании двери. 4 = запуск оттаивания (импульсный сигнал). 5 = внешний главный выключатель. 6 = ночной режим работы. 7 = переключение диапазона термостата (активация g21). 8 = не используется. 9 = не используется. 10 = очистка оборудования (импульсный сигнал). 11 = принудительное охлаждение при оттаивании горячим газом. 12 = открывание ночной шторки. 13 = не используется. 14 = останов охлаждения (функция принудительного закрытия). 15 = останов оборудования. 16 = освещение. 20 = аварийный сигнал хладагента. 21 = адаптивное управление жидким хладагентом при замыкании.	1-2*	o84	1	1	1	1	1	0	21	0	
Управление кантовым обогревом 0 = не используется. 1 = импульсное управление с функцией таймера (o41 и o42). 2 = импульсное управление с функцией точки росы.	1-2	o85	1	1	1	1	1	0	2	0	
Значение температуры точки росы с минимальным использованием кантового обогрева	1-2	o86	1	1	1	1	1	-10 °C	«o87»	8	
Значение температуры точки росы со 100%-ным использованием кантового обогрева	1-2	o87	1	1	1	1	1	«o86»	50 °C	17	
Минимальная работа кантового подогрева, %	1-2	o88	1	1	1	1	1	0 %	100 %	30	
Задержка от открытия двери до запуска охлаждения	1-2	o89	1	1	1	1	1	0 мин.	240 мин.	30	
Работа вентилятора при останове охлаждения (функция принудительного закрытия): 0 = остановлен (оттаивание разрешено) 1 = работает (оттаивание разрешено) 2 = остановлен (оттаивание не разрешено) 3 = работает (оттаивание не разрешено)	1-2	o90	1	1	1	1	1	0	3	1	
Отображаемая температура 1 = воздух термостата 2 = среднее значение для всех 3 = максимальное значение для всех	1-2	o97	1	1	1	1	1	1	3	1	
Параметры освещения и ночных шторок 0: освещение выключено и ночные шторы открыты, когда главный выключатель находится в положении «Выкл.» 1: освещение и ночные шторы не зависят от положения главного выключателя	1-2	o98	1	1		1	1	0	1	0	
Конфигурация реле аварийного сигнала Реле аварийного сигнала активируется аварийным сигналом одного или нескольких из следующих приоритетов. Настройка: 0 = реле не активируется аварийными сигналами 1 = только аварийные сигналы высокого приоритета 2 = аварийные сигналы высокого приоритета и среднего приоритета 3 = аварийные сигналы высокого, среднего и низкого приоритета	1-2	P41	1	1	1	1	1	0	3	2	
Время цикла для кантового обогрева при использовании ШИМ на АО1	1-2	P82	1	1	1	1	1	4 с	60 с	10	
Определяемый пользователем хладагент, трехзначное число, коэффициент K1	1-3*	P83	1	1	1	1	1	-999	999	300	
Определяемый пользователем хладагент, трехзначное число, коэффициент K2	1-3*	P84	1	1	1	1	1	-999	999	300	
Определяемый пользователем хладагент, трехзначное число, коэффициент K3	1-3*	P85	1	1	1	1	1	-999	999	300	
Макс. предельное значение контрольного значения перегрева при регулировании с помощью жидкостного испарителя	1-2	P86	1	1	1	1	1	«P87»	20 °C	3	
Мин. предельное значение контрольного значения перегрева при регулировании с помощью жидкостного испарителя	1-2	P87	1	1	1	1	1	0 °C	«P86»	1	

Руководство пользователя | Контроллер для управления устройством, АК-CC55

Multi Coil — продолжение	R-W	Код	1	2	3	4	5	Мин.	Макс.	Зав.	Факт.
Код доступа 1 (простой доступ)	1-1	P88	1	1	1	1	1	0	999	0	
Блокировка средств управления дисплеем. 0 (Выкл.) = эксплуатация. 1 (Вкл.) = заблокировано.	1-2	P89	1	1	1	1	1	0 (Выкл.)	1 (Вкл.)	0 (Выкл.)	
Конфигурация аналогового выхода АО1: 0 = не используется. 1 = кантовый обогрев ШИМ.	1-3*	q09	1	1	1	1	1	0	1	0	
Ручное управление выходом: клапан АКВ, 0–100 %	1-2**	q11	1	1	1	1	1	0 %	100 %	0	
Ручное управление выходом: fan	1-2**	q13	1	1	1	1	1	0 (Выкл.)	1 (Вкл.)	0 (Выкл.)	
Ручное управление выходом: оттаивание А	1-2**	q14	1	1			1	0 (Выкл.)	1 (Вкл.)	0 (Выкл.)	
Ручное управление выходом: кантовый обогрев	1-2**	q15	1	1	1			0 (Выкл.)	1 (Вкл.)	0 (Выкл.)	
Ручное управление выходом: аварийная сигнализация	1-2**	q16	1		1	1	1	0 (Выкл.)	1 (Вкл.)	0 (Выкл.)	
Ручное управление выходом: свет	1-2**	q17	1	1	1	1	1	0 (Выкл.)	1 (Вкл.)	0 (Выкл.)	
Ручное управление выходом: оттаивание В	1-2**	q22		1			1	0 (Выкл.)	1 (Вкл.)	0 (Выкл.)	
Ручное управление выходом: нагревательный элемент	1-2**	q23				1		0 (Выкл.)	1 (Вкл.)	0 (Выкл.)	
Ручное управление выходом: влажность	1-2**	q26				1		0 (Выкл.)	1 (Вкл.)	0 (Выкл.)	
Ручное управление выходом: кантовый обогрев, ШИМ	1-2**	q27	1	1	1	1	1	0 %	100 %	0	
Определяет показание температуры продукта, отображаемое в U72: 1 = температура воздуха секции А 2 = средняя температура воздуха для всех секций 3 = самая высокая температура воздуха для всех секций	1-2*	q39	1	1	1	1	1	1	3	2	
АКВ OD % В	1-2**	q41		1	1	1	1	0 %	100 %	0	
АКВ OD % С	1-2**	q42			1			0 %	100 %	0	
Корректировка сигнала от S4B	1-2	q43			1	1		-10 К	10 К	0	
Корректировка сигнала от S4C	1-2	q44			1	1	1	-10 К	10 К	0	
Сервис											
Режим управления, секция А	0-0	u00	1	1	1	1	1				
Температура, измеряемая датчиком S5	0-0	u09	1	1	1	1	1				
Состояние входа DI1, ВКЛ (1) = замкнут	0-0	u10	1				1				
Фактическое время оттаивания (в минутах)	0-0	u11	1	1	1	1	1				
Статус во время ночной работы (ВКЛ или ВЫКЛ) 1 = ВКЛ	0-0	u13	1	1	1	1	1				
Температура, измеряемая датчиком S4	0-0	u16	1	1	1	1	1				
Температура термостата	0-0	u17	1	1	1	1	1				
Время работы термостата (время охлаждения) в минутах	0-0	u18	1	1	1	1	1				
Температура на выходе из испарителя S2.	0-0	u20	1	1	1	1	1				
Перегрев на испарителе	0-0	u21	1	1	1	1	1				
Опорное значение для управления перегревом	0-0	u22	1	1	1	1	1				
Степень открытия клапана АКВ	0-0	u23	1	1	1	1	1				
Давление кипения Po (относительное)	0-0	u25	1	1	1	1	1				
Температура кипения To (расчетная)	0-0	u26	1	1	1	1	1				
Состояние входа DI2, ВКЛ (1) = замкнут	0-0	u37	1	1	1	1	1				
Показание дисплея 1	0-0	u56	1	1	1	1	1				
Показания аварийной сигнализации температуры воздуха, секция А	0-0	u57	1	1	1	1	1				
Состояние реле вентилятора	0-0	u59	1	1	1	1	1				
Состояние реле оттаивания	0-0	u60	1	1			1				
Состояние реле кантового обогрева	0-0	u61	1	1	1						
Состояние реле аварийной сигнализации	0-0	u62	1		1	1	1				
Состояние реле освещения	0-0	u63	1	1	1	1	1				
Температура, измеряемая датчиком S5B	0-0	u75		1			1				
Состояние реле оттаивания В	0-0	u83		1			1				
Состояние реле функции обогрева	0-0	u84				1					
Состояние нагрузки на реле кантового обогрева	0-0	u85	1	1	1	1	1				
1: Термостат 1 работает, 2: Термостат 2 работает	0-0	u86	1	1	1	1	1				
Состояние высоковольтного входа DI3	0-0	u87	1	1	1	1	1				
Показания фактического значения включения термостата для используемого диапазона	0-0	u90	1	1	1	1	1				
Показания фактического значения выключения термостата	0-0	u91	1	1	1	1	1				
Показания аварийной сигнализации температуры воздуха, секция В	0-0	U34		1	1	1	1				
Показание дисплея 2	0-0	U35		1	1	1	1				
Показания качества сигнала для передачи данных по протоколу MODBUS	0-0	U45	1	1	1	1	1				
Показания измеренной влажности, %	0-0	U57				1					
Состояние реле влажности	0-0	U58				1					

Multi Coil — продолжение	R-W	Код	1	2	3	4	5
Показания действия кантового обогрева с использованием АО1, %	0-0	U59	1	1	1	1	1
Показания измеренной температуры продукта (определяемой в q39)	0-0	U72	1	1	1	1	1
Показания измеренной температуры остановки оттаивания (задается в d10)	0-0	U73	1	1	1	1	1
Режим управления, секция В	0-0	U74		1	1	1	1
Фактическое время оттаивания (в минутах), секция В	0-0	U75		1	1	1	1
Фактическая температура S4, секция В	0-0	U76		1	1	1	1
Температура термостата, секция В	0-0	U77		1	1	1	1
Время работы термостата (время охлаждения) в минутах, секция В	0-0	U78		1	1	1	1
Температура на выходе из испарителя, секция В	0-0	U79		1	1	1	1
Перегрев испарителя, секция В	0-0	U80		1	1	1	1
Контрольное значение для управления перегревом, секция В	0-0	U81		1	1	1	1
Степень открытия клапана АКВ, секция В	0-0	U82		1	1	1	1
Режим управления, секция С	0-0	U83			1		
Фактическое время оттаивания (в минутах), секция С	0-0	U84			1		
Фактическая температура S4, секция С	0-0	U85			1		
Температура термостата, секция С	0-0	U86			1		
Время работы термостата (время охлаждения) в минутах, секция С	0-0	U87			1		
Температура на выходе из испарителя, секция С	0-0	U88			1		
Перегрев испарителя, секция С	0-0	U89			1		
Опорное значение для управления перегревом, секция С	0-0	U90			1		
Степень открытия клапана АКВ, секция С	0-0	U91			1		
Показания аварийной сигнализации температуры воздуха, секция С	0-0	U92			1		
Температура прекращения оттаивания, секция В	0-0	U93		1	1	1	1
Температура прекращения оттаивания, секция С	0-0	U94			1		

Заводская настройка

Если необходимо вернуться к значениям заводской настройки, это можно сделать следующим образом:

- отключите электропитание контроллера;
- удерживая нажатыми кнопки со стрелками вверх «^» и вниз «v», снова включите электропитание;
- когда на дисплее отобразится «FAC», выберите «yes» (да).

Функции

Впрыск жидкости

Впрыск жидкости в испаритель контролируется электронным инжекционным клапаном типа АКВ. Он работает одновременно как расширительный и электромагнитный клапан. Контроллер открывает и закрывает клапан в зависимости от показаний датчиков. Непрерывная подача оптимального количества хладагента в испаритель осуществляется благодаря адаптивному алгоритму.

Перегрев измеряется с помощью

датчика давления P_e и датчика температуры S2.

Использование датчиков давления и температуры позволяет правильно измерить перегрев с учетом всех условий и обеспечить надежное и точное управление.

Сигнал от одного датчика давления может быть использован несколькими контроллерами, но только при отсутствии значительного перепада давления между управляемыми испарителями.

Существует два параллельных набора настроек для перегрева:

1. Сухое расширение, которое не позволяет жидкости выходить из испарителя.
2. Адаптивный контроль жидкости, который допускает неполное выкипание жидкости. Данный тип управления требует, чтобы контроллер получал сигнал на включение и выключение, например от отделителя жидкости на линии всасывания. Датчик уровня в емкости обнаружит превышение максимального значения уровня жидкости. В этом случае контроллер переключится на режим сухого расширения, а затем (после возвращения уровня жидкости в нормальные пределы) обратно в режим адаптивного управления. Функция задается параметрами o02, o37 или o84. Функцию также можно включить через протокол передачи данных с системного блока (блока мониторинга).

Управление термостатическим расширительным клапаном

Для версии Comrast управление охлаждением (впрыском) может осуществляться путем запуска/останова компрессора или путем открытия/закрытия электромагнитного клапана на жидкостной линии хладагента.

Модулирующий режим термостата используется в системах с хладоносителем.

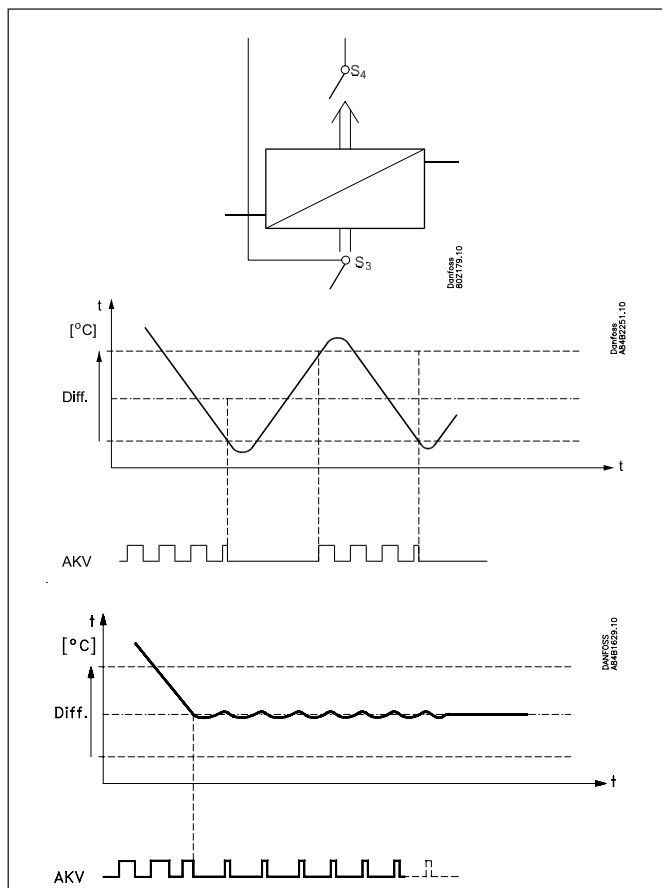
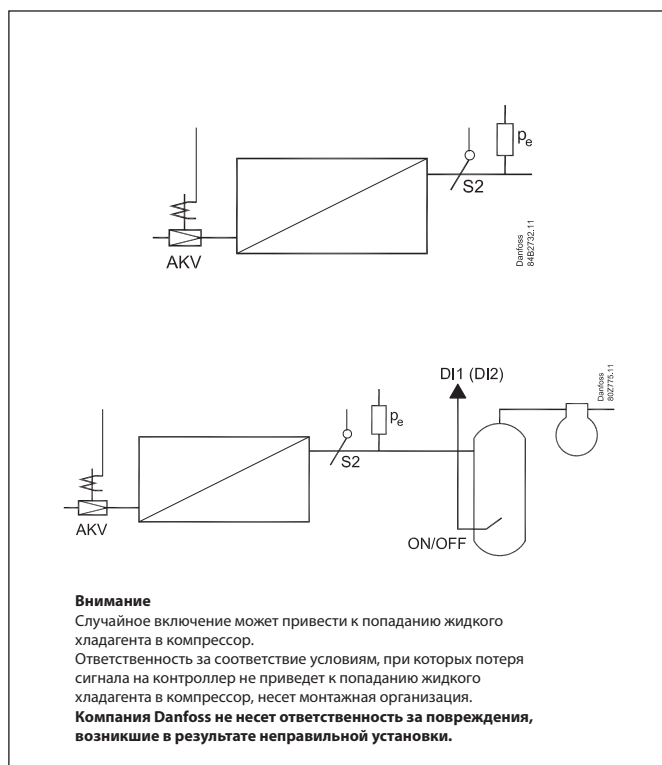
Управление температурой

Температура в оборудовании регистрируется одним или двумя датчиками температуры, расположенными в потоке входящего воздуха перед испарителем (S3) или после испарителя (S4). Настройки для термостата, ночного режима термостата, аварийного термостата и показаний дисплея определяют влияние, которое должны оказывать показания двух датчиков на каждую отдельную функцию; например, 50 % от значения S4 соответствует одинаковым значениям от обоих датчиков.

Управление температурой может осуществляться двумя способами: обычное регулирование путем включения/выключения с использованием дифференциального значения, или модулирующий контроль, при котором перепад температуры будет значительно меньше, чем при контроле включением/выключением. Тем не менее имеется ограничение для использования модулирующего управления, так как оно может использоваться только в оборудовании с выносным холодом. В системах с одним испарителем и одним компрессором нужно выбрать работу термостата с управлением включением/выключением.

В оборудовании с выносным холодом можно выбрать как управление включением/выключением, так и модулирующее управление.

Для версии Multi Coil (на несколько клапанов) регулирование также может осуществляться с использованием общего термостата включения/выключения для всех секций. В качестве датчика термостата необходимо использовать датчик S4A, среднее значение всех датчиков S4 или датчик S4 с наивысшим значением температуры.



Мониторинг температуры

Так же, как и для термостата, для аварийной сигнализации можно установить весовой коэффициент для значений датчиков S3 и S4, чтобы выбрать степень влияния показаний датчиков на мониторинг аварийной сигнализации. Для аварии по температуре могут быть установлены минимальный, максимальный пределы и временные задержки. Для сигнала тревоги по высокой температуре можно задать более долгую задержку. Данная задержка действует после оттаивания, очистки и запуска устройства. Для версии Multi Coil в каждой секции используется только датчик S4.

Диапазоны термостатов

Диапазоны термостата могут быть полезны для оборудования, в котором хранятся различные виды продуктов для которых нужны различные температурные условия. Переключаться между двумя диапазонами термостата можно с помощью контактного сигнала на цифровой вход. Для каждого диапазона термостата могут быть заданы отдельные предельные значения для термостата и сигнала тревоги. Это также относится и к датчику продукта.

Изменение настройки термостата в ночное время

Для холодильных устройств разброс нагрузки может значительно различаться между рабочими и нерабочими часами торгового объекта, особенно если используются ночные шторы/жалюзи. В таком случае опорное значение термостата можно увеличить без какого-либо влияния на температуру продукта. Переключение между дневным и ночным режимом работы может произвести следующими способами:

- посредством внешнего переключателя, подключенного к цифровому входу;
- посредством сигнала от системы передачи данных.

Датчик температуры продукта (только для версии Single Coil)

Отдельный дополнительный датчик продукта S6, который можно подключить к контроллеру, можно также использовать для регистрации данных и мониторинга температуры продукта в оборудовании. Для датчика продукта устанавливаются отдельные предельные значения и задержки аварийных сигналов.

Очистка оборудования

Данная функция упрощает очистку оборудования персоналом торгового объекта в соответствии со стандартными процедурами. Очистка оборудования активируется импульсным сигналом — как правило с помощью переключателя с ключом, установленного на устройстве.

Очистка оборудования выполняется в три этапа:

1. При первой активации охлаждение останавливается, но вентиляторы продолжают работать для оттаивания испарителей. На дисплее отображается значок вентилятора.
2. Вторая активация останавливает вентиляторы, и теперь можно производить очистку оборудования. На дисплее отображается «OFF» (выкл.).
3. При третьей активации охлаждение возобновляется. На дисплее будет отображаться фактическая температура в оборудовании (настройка 097).

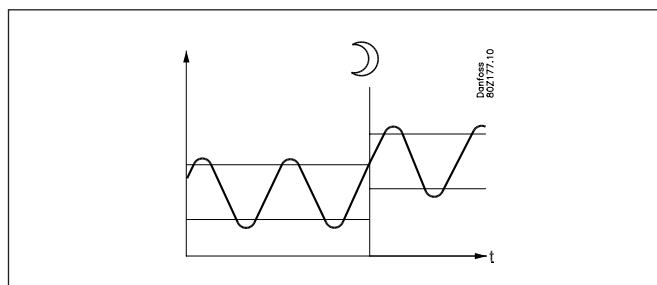
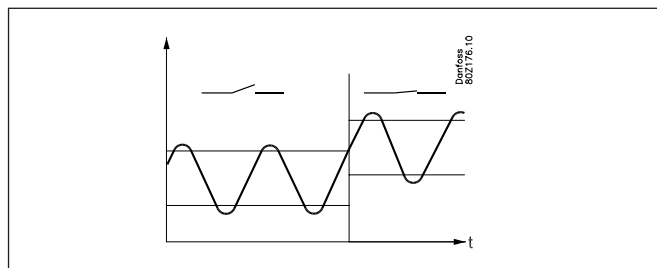
При активации очистки оборудования авария очистки передается обычным получателям аварийных сигналов. Дальнейшая обработка аварийных сигналов создаст отчет о регулярном выполнении очистки оборудования.

Мониторинг аварийных сигналов

При очистке оборудования не отправляется каких-либо аварийных сигналов по температуре.

Отключение оборудования

Функция закрывает клапан АКВ и отключает все выходы. Охлаждение останавливается как при использовании главного выключателя, но это происходит без отправки аварийного сигнала «A45 standby» (режим ожидания A45). Функцию можно включить переключателем на цифровом входе или с помощью настройки через протокол передачи данных.



-	+	+	°C
1	÷	+	Fan
2	÷	÷	Выкл.
3	+	+	°C

Оттаивание

В зависимости от конфигурации можно выбирать между следующими способами оттаивания:

- Естественное: Вентиляторы работают во время оттаивания.
- Электрическое: Активируется нагревательный элемент.
- Горячий газ: Осуществляется управление электромагнитными клапанами, чтобы обеспечить проход горячего газа через испаритель. Также можно использовать простой горячий газ, в котором компрессорные блоки будут работать во время размораживания (простой горячий газ также можно использовать в компактном варианте исполнения).

В версии Comrast доступно оттаивание с использованием хладоносителя.

Оттаивание горячим газом (только для применения 5 версии Single Coil)

Данный тип подключения можно использовать на системах с оттаиванием горячим газом, но только для малых систем (например, супермаркетов) — функционал **не** предназначен для промышленных систем с большими рабочими объемами.

- Реле 2 используется для клапана всасывания
 - Реле 3 используется для перепускного клапана
 - Реле 4 используется для клапана горячего газа
- При использовании клапанов PMLX и GPLX необходимо правильно настроить время задержки «d23».
- Ручное оттаивание горячим газом нельзя запустить с дисплея или через приложение.

Запуск оттаивания

Оттаивание можно запустить различными способами:

По временному интервалу:

Оттаивание запускается через определенные временные интервалы, например каждые восемь часов. Если используется расписание или сетевой сигнал, интервал ВСЕГДА нужно устанавливать на большее значение, нежели установленный интервал между двумя оттаиваниями.

По еженедельному расписанию:

Оттаивание можно запустить в установленное время дня и ночи. Однако можно запустить не более 6 операций оттаивания.

По контактному сигналу:

Оттаивание запускается контактным сигналом на цифровой вход.

По сети:

Сигнал на оттаивание поступает от системного блока (блока мониторинга) через систему передачи данных.

Адаптивное оттаивание:

Оттаивание запускается на основе интеллектуального учета характеристик работы испарителя.

По времени работы термостата:

Оттаивание запускается, когда суммарное время работы превысит заданное значение.

Ручной запуск:

Дополнительное оттаивание можно запустить кнопкой оттаивания (но не для применения 6) или с помощью настройки параметра.

Все перечисленные способы могут быть использованы в произвольном порядке — оттаивание запускается, если активирован любой из них.

Прекращение оттаивания

Оттаивание можно останавливать:

- по времени;
- при достижении определенной температуры (с использованием временного интервала для безопасности).

Компрессор

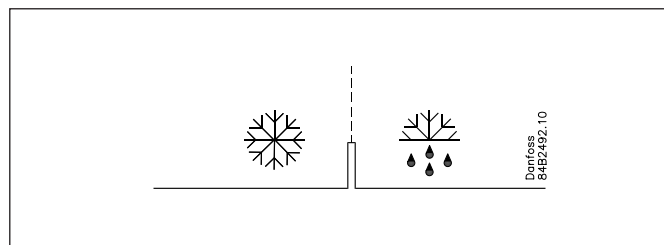
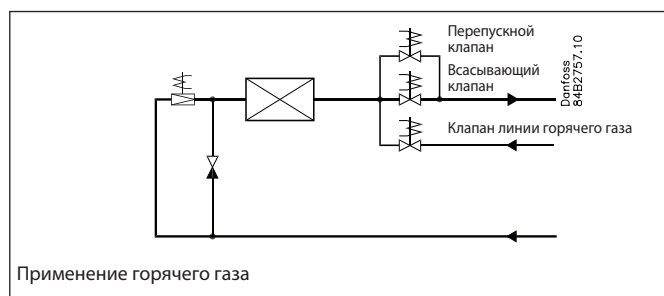
Если способ оттаивания установлен на «газ», компрессор включится во время цикла оттаивания (только для применений, которые используют выходной сигнал компрессора).

Вентиляторы

Во время оттайки вентиляторы могут работать или быть остановленными. Они также могут запускаться и останавливаться при достижении установленной температуры. Сигнал температуры поступает от датчика конца оттаивания.

Цикл оттаивания

- 1) Откачка
- 2) Оттаивание
- 3) Ожидание после оттаивания
- 4) Дренаж (задержка дренажа, только для горячего газа)
- 5) Стеkanie конденсата
- 6) Задержка вентилятора


Часы реального времени

Контроллер имеет встроенные часы реального времени, которые можно использовать для запуска оттаивания. Резервного питания часов достаточно для работы в течение четырех дней. Если контроллер оснащен функцией передачи данных, часы автоматически синхронизируются с часами блока системы управления.

Координированное оттаивание

Координированное оттаивание может быть организовано двумя способами: с помощью проводных подключений между контроллерами или через передачу данных.

Проводные подключения

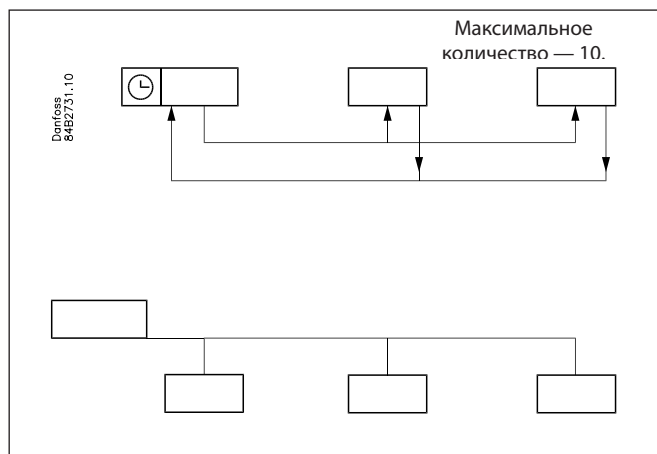
Цифровой вход DI2 должен быть настроен на координированное оттаивание, и соответствующие контроллеры необходимо соединить между собой.

Если один контроллер запустит оттаивание, остальные контроллеры также начнут оттаивание. После завершения оттаивания отдельные контроллеры перейдут в режим ожидания. Когда все контроллеры будут находиться в режиме ожидания, произойдет переключение в режим охлаждения.

Координированная оттайка через передачу данных

В данном случае координацию выполняет блок управления системой. Контроллеры разделяются на группы оттаивания и блок управления системой запускает оттаивание для группы в соответствии с еженедельным расписанием.

После завершения оттаивания контроллер отправляет сообщение на системный блок и переходит в режим ожидания. Когда каждый контроллер в группе перейдет в режим ожидания, разрешение на охлаждение снова будет отправлено на все контроллеры.



Адаптивное оттаивание

Алгоритм адаптивного оттаивания Danfoss определяет количество образовавшегося льда и отменяет запланированное оттаивание. Также его можно настроить на выполнение оттаивания только, когда иней или лед мешают потоку воздуха от испарителя.

Общий принцип построен на сравнении количества используемой энергии гидравлическим контуром с количеством рассеиваемой энергии воздушным потоком. Баланс энергии определяется для чистого состояния испарителя, при этом растущее отклонение от баланса может указывать на наращивание наледи на поверхности испарителя, что в итоге приводит к блокировке потока воздуха.

Доступно 4 различных адаптивных режима оттаивания:

0. Выкл

1. Мониторинг:

Может быть установлен в сочетании с другими способами оттаивания и направлять аварийный сигнал в случае блокировки воздушного потока / обледенения испарителя. Если на стороне хладагента имеются проблемы с расходом (впрыском) газа, будет направлен соответствующий аварийный сигнал.

2. Адаптивный пропуск в дневное время:

Позволяет контроллеру отменять (пропускать) циклы оттаивания, запланированные на дневное время. Запланированные на ночное время циклы оттаивания будут выполнены без пропусков. Пропускаются только циклы оттаивания, настроенные через расписания в блоке мониторинга с использованием контрольных функций управления или через внутреннее расписание в контроллере.

3. Адаптивный пропуск в дневное и ночное время:

С помощью данной настройки контроллер может позволить отменить (пропустить) циклы оттаивания, запланированные как на дневное, так и на ночное время.

В целях безопасности можно пропустить не более 3-х последовательных циклов оттаивания, при этом 4-й запланированный цикл оттаивания выполняется даже при малом количестве обледенения.

4. Полностью адаптивный:

Полностью адаптивный режим идеально подходит для конфигураций, в которых оттаивание не должно производиться в определенное время, но может выполняться, если наледь начинает мешать воздушному потоку. Целесообразно сочетать данный режим с использованием таймера интервалов между циклами оттаивания в качестве меры предосторожности.

Для адаптивного оттаивания требуются следующие подключения:

- Расширительный клапан типа АКВ
- Датчики давления испарителя P_e и температуры газа на выходе S2
- Сигнал значения температуры с датчиков S3 и S4. Датчики должны быть установлены в воздушный поток непосредственно на входе/ выходе испарителя.
- Значения датчиков давления конденсации P_c и температуры конденсации T_c передаются по сети от блока управления системой. Если значения датчиков P_c и T_c не поступают на контроллер, функция адаптивного оттаивания будет отключена.

Примечание.

Значения параметров адаптивного контроля сбрасываются после запуска оттаивания, или если главный выключатель находится в режиме останова или обслуживания. При запуске с теплым испарителем (значение, измеряемое датчиком S2) считается, что испаритель чистый. Если измеренная температура испарителя составляет ниже 0,1 °C, функция адаптивного оттаивания запустит цикл оттаивания для обеспечения чистоты испарителя.

Минимальный интервал между циклами оттаивания

Предварительно интервал между циклами оттаивания установлен на 2 часа.

Это необходимо для предотвращения выполнения запланированных циклов оттаивания в соответствии с еженедельным расписанием сразу после выполнения адаптивного цикла оттаивания. Время отсчитывается от момента выполнения адаптивного цикла оттаивания до получения разрешения на выполнение запланированного цикла оттаивания. Адаптивное оттаивание не начнется, если интервал времени составляет менее 2 часов.

Функция таяния

Данная функция предотвращает уменьшение потока воздуха в испарителе из-за инея, образовавшегося во время длительной непрерывной работы.

Функция активируется, если температура термостата остается в диапазоне от $-5\text{ }^{\circ}\text{C}$ до $+10\text{ }^{\circ}\text{C}$ в течение времени, большего чем установленный период таяния. После этого охлаждение останавливается на время установленного периода таяния. Иней тает, поэтому воздушный поток и, следовательно, производительность испарителя значительно улучшаются.

Управление двумя компрессорами

Два компрессора должны иметь одинаковый размер. Они могут работать циклически или последовательно. Если от контроллера поступает требование на охлаждение, сначала включается компрессор с самым малым временем работы. По истечении времени задержки включается второй компрессор.

Циклическое управление

Если температура падает до «среднего для дифференциала» значения, первым отключается компрессор с наибольшим временем наработки. Работающий компрессор продолжает работу до тех пор, пока температура не достигнет значения отключения. Затем он отключается. Если температура снова поднимется до «среднего для дифференциала» значения, компрессор снова включится. Если компрессор не может поддерживать температуру в пределах дифференциала, будет запущен второй компрессор. Если в течение двух часов работает только один из компрессоров, происходит переключение компрессоров с целью балансировки времени наработки.

Тип каждого из двух компрессоров должен позволять запуск с высоким противодавлением.

Параметры компрессора «Min. On time» (минимальное время работы) и «Min. Off time» (минимальное время простоя) всегда имеют наивысший приоритет во время нормального регулирования. Однако когда активирована одна из функций принудительного переключения, значение «Min. On time» не учитывается.

Кантовый обогрев

Есть возможность импульсного контроля мощности кантового обогрева с целью энергосбережения. Импульсный контроль можно осуществлять в соответствии с нагрузкой в дневное/ночное время или с температурой точки росы.

Релейный или аналоговый выход

Если разрешены длинные промежутки времени для циклов, можно использовать релейный выход. Если необходима быстрая пульсация, можно использовать выход AO1/PWM. Выход должен быть подключен к внешнему силовому твердотельному реле. Время цикла должно быть сконфигурировано для релейного выхода в o43 или для аналогового выхода в P82.

Импульсный контроль в соответствии с дневным и ночным режимами

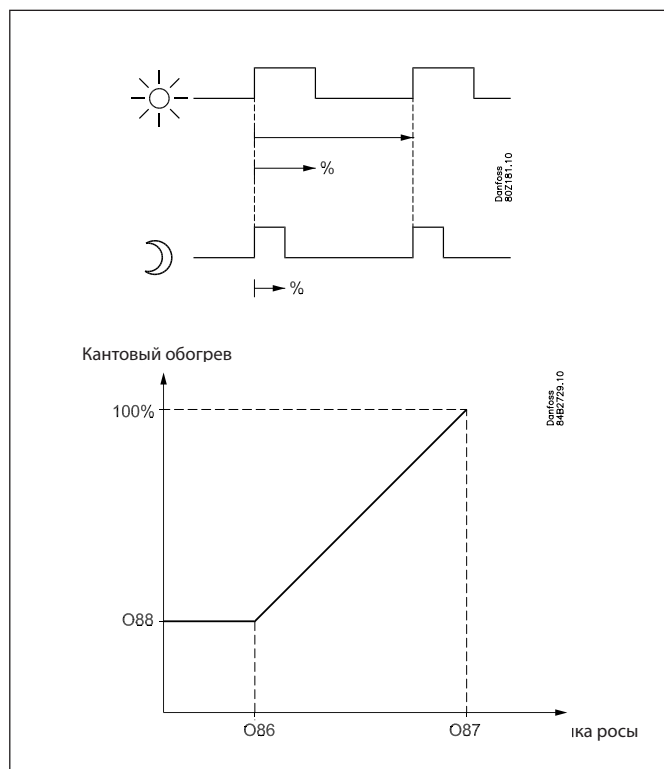
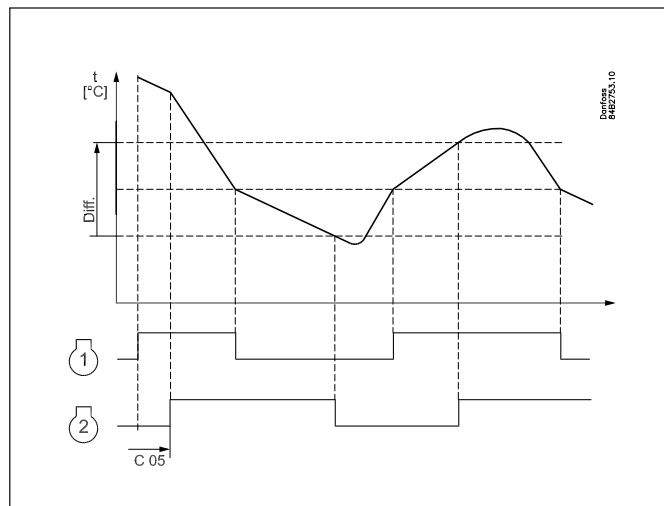
Для дневной и ночной эксплуатации можно установить различные промежутки работы.

Устанавливается время цикла, а также процентное соотношение промежутка, в течение которого включен кантовый обогрев.

Импульсный контроль в соответствии с температурой точки росы

Чтобы использовать данную функцию, необходим блок управления системой типа АК-SM, способный измерять температуру точки росы и передавать значение на контроллеры устройства. В этом случае период работы кантового обогрева задается в соответствии с передаваемой температурой точки росы. В системе управления устройством задаются два значения для точки росы:

- одно для максимального действия, т. е. 100 % (o87);
- одно для минимального действия (o86).



При температуре точки росы, равной или менее значения параметра o86, действие определяется значением параметра o88. В области между двумя значениями температуры точки росы контроллер управляет мощностью, подаваемой на кантовый обогрев.

Во время оттаивания

Работа кантового обогрева во время оттаивания задается в настройке d27.

Вентилятор

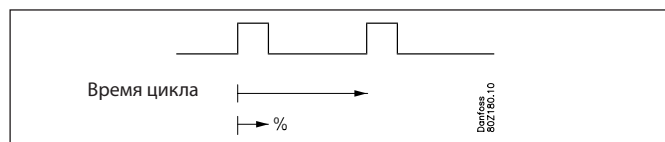
Импульсное управление

Для обеспечения энергосбережения имеется возможность импульсного управления электропитанием вентиляторов испарителя. Импульсное управление может быть организовано одним из следующих способов:

- во время периодов отключения термостата (холодильная камера);
- во время периодов работы в ночное время и периодов отключения термостата (устройство с ночной крышкой).

(Функция не активна, если параметр r14 = 2, т. е. в режиме модуляции).

Устанавливается период времени, а также процентное соотношение периода, в течение которого должны работать вентиляторы.



Отключение вентиляторов во время неисправности холодильной установки

Если в случае поломки отключится охлаждение, температура в холодильной камере может быстро повыситься в результате поступления тепла, выделяемого большими вентиляторами. Чтобы это предотвратить, контроллер может остановить вентиляторы, если температура датчика S5 превышена в течение установленного предельного значения.

(Данную функцию также можно использовать в качестве типа функции MOR. В данном случае нагрузка компрессоров будет ограничена до тех пор, пока температура S5 не упадет ниже настроенного значения).

Эксплуатация в режиме Eсо

(только для пользовательских применений)

Работа с пониженной скоростью вращения вентилятора допускается при закрытых ночных шторках (для вентилятора с возможностью переключения между двумя скоростями).

Эксплуатация в режиме Eсо не допускается при работе функции нагрева.

Освещение

Данная функция используется для управления освещением в холодильном оборудовании или в холодильной камере. Также ее можно использовать для управления ночными шторками с электроприводом.

Работу освещения можно задать несколькими способами:

- Управление освещением осуществляется от сигнала контакта двери. Освещение остается включенным в течение заданного времени после закрывания двери.
- Управление освещением осуществляется через режим день/ночь.
- Управление освещением осуществляется через цифровой вход или удаленно с системного блока.
- Управление освещением осуществляется через систему передачи данных с системного блока (блока мониторинга).

При неисправности передачи данных возможны два варианта эксплуатации:

- освещение включается;
- освещение остается в текущем режиме.

Нагрузка освещения должна быть подключена к нормально замкнутым клеммам реле. В этом случае освещение в устройстве сохраняется в случае сбоя электропитания контроллера.

Настройка определяет способ управления освещением при установке главного выключателя r12 в положение OFF (см. o98). Освещение выключается при активации функции очистки оборудования (только для пользовательской конфигурации и с выполненной настройкой реле освещения).

Ночные шторы

Управление ночными шторками с электроприводом может осуществляться автоматически с контроллера. Ночные шторы будут работать в соответствии с функцией освещения. Когда освещение выключено, ночные шторы открываются, а когда освещение выключено, ночные шторы снова закрываются. Если ночные шторы закрыты, их можно открыть с помощью сигнала от переключателя на цифровом входе. При подаче данного импульсного сигнала ночные шторы открываются, и в холодильное устройство можно добавить новые продукты. При повторной подаче импульсного сигнала шторы снова закроются.

Когда используется ночная шторка, термостат может осуществлять управление по разным весовым коэффициентам датчиков S3 и S4. Одни весовые коэффициенты будут использоваться во время работы в дневное время, а другие — при закрытой ночной шторке. Ночная шторка отрывается при активации функции очистки оборудования.

Настройка определяет открытие ночных шторок при установке r12 (главного выключателя) в выключенное положение (см. o98).

Когда ночные шторы опускаются, вентилятор останавливается на заданный промежуток времени. Таким образом, ночные шторы смогут опуститься в правильное положение.

Регулирование влажности

Контроллер измеряет влажность, используя сигнал 0–10 В от датчика влажности. Регулирование влажности осуществляется простой подачей сигнала на включение/выключение увлажнителя.

Если влажность опускается ниже заданного значения включения, процесс увлажнения запускается подачей сигнала с цифрового выхода на увлажнитель.

Если влажность поднимается до заданного значения включения с учетом некоторого дифференциального значения, процесс увлажнения останавливается.

При слишком низкой или слишком высокой влажности после установленной задержки отправляется аварийный сигнал. Возможно отключение регулирования влажности во время цикла оттаивания.

Если измеренная температура воздуха, используемая для контроля температуры, падает ниже 2 градусов Цельсия, процесс увлажнения отключается.

Чтобы снова включить увлажнение, температура воздуха должна увеличиться на 1 градус Цельсия.

Цифровые входы

Есть два цифровых входа, DI1 и DI2, с сухими контактами, а также один цифровой вход DI3 с сигналом высокого напряжения.

Они могут использоваться для следующих задач:

- считывание состояния входного сигнала (нет действия);
- функция контакта двери с аварийным сигналом;
- запуск оттаивания;
- главный выключатель — запуск/останов охлаждения;
- смещение в ночное время;
- переключение диапазона термостата;
- общий мониторинг аварий (только DI1 и DI2);
- очистка оборудования;
- останов оборудования;
- принудительное охлаждение;
- управление ночными шторками;
- разрешение работы с адаптивным управлением жидким хладагентом (ALC);
- координированное оттаивание (только DI2);
- принудительное закрытие клапана;
- мониторинг утечек хладагента.

Принудительное закрытие

Клапаны АКV могут быть закрыты с помощью внешнего сигнала «Forced closing» (принудительное закрытие).

Функцию необходимо использовать совместно со схемой защиты компрессора, чтобы не происходило впрыска жидкого хладагента в испаритель, если компрессор остановлен предохранительными устройствами и не может быть перезапущен (не относится к низкому давлению — LP). С помощью настройки (см. о90, вентилятор при принудительном закрытии) можно выбрать, разрешено ли продолжение текущего оттаивания при принудительном закрытии, или оттаивание должно быть переведено в режим ожидания. Оттаивание прекращается на 10 минут, если по истечении данного времени функция принудительного закрытия будет еще активна — оттаивание прекратится, если функция принудительного закрытия будет выключена — оттаивание продолжится. Данную возможность можно использовать в системах CO₂ для предотвращения излишнего подогрева в момент, когда компрессор не может быть запущен. Сигнал может приниматься со входа DI3 или посредством передачи данных. Можно указать, должны ли останавливаться вентиляторы или они могут продолжать работу во время принудительного закрытия.

Контакт двери

Функцию контакта двери можно определить через цифровые входы для двух различных применений:

Мониторинг аварийных сигналов:

Контроллер ведет мониторинг контакта двери и отправляет сообщение аварийного сигнала в случае, если дверь была открыта на период времени, превышающий задержку срабатывания аварийного сигнала.

Мониторинг аварийного сигнала и останов охлаждения:

Если дверь открыта, охлаждение останавливается, т. е. останавливаются впрыск, компрессор и вентилятор, и включается освещение.

Если дверь остается открытой в течение периода времени, превышающего установленное время запуска, охлаждение возобновляется. Таким образом охлаждение возобновится, даже если дверь останется открытой, или если контакт двери неисправен. Если дверь остается открытой в течение периода времени, превышающего установленную задержку аварийного сигнала, также будет инициирован аварийный сигнал.

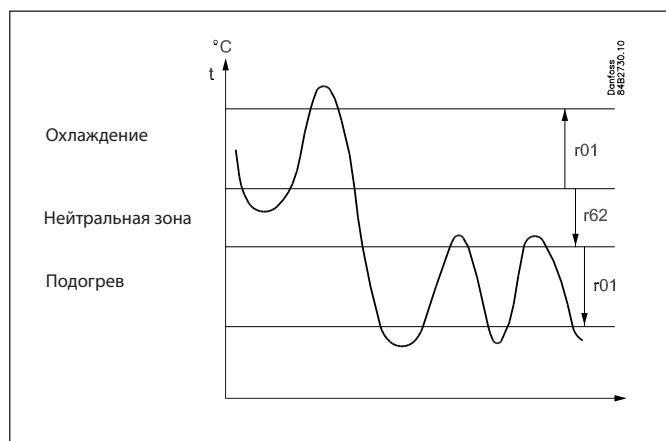
Функция нагрева (только для пользовательской конфигурации)

Функция нагрева используется для предотвращения падения температуры до слишком низкого уровня, например в холодильной камере или в других устройствах. Предельное значение для отключения функции нагрева устанавливается как величина смещения ниже текущего предельного значения отключения для термостата охлаждения. Это позволяет избежать одновременного включения охлаждения и нагрева. Дифференциал для термостата нагрева имеет такое же значение, что и для термостата охлаждения. Для предотвращения включения термостата нагрева во время кратковременных падений температуры воздуха можно установить задержку по времени для переключения от охлаждения к нагреву.

Функция	Меню ввода/настроек			Настройка
	DI1	DI2	DI3	
	o02	o37	o84	
Не используется	+	+	+	0
Состояние цифрового входа	+	+	+	1
Функция контакта двери	+	+	+	2
Аварийный сигнал двери	+	+	+	3
Запуск оттаивания	+	+	+	4
Главный выключатель	+	+	+	5
Ночной режим работы	+	+	+	6
Диапазон термостата	+	+	+	7
Аварийный сигнал цифрового входа при замыкании	+	+		8
Аварийный сигнал цифрового входа при размыкании	+	+		9
Очистка оборудования	+	+	+	10
Принудительное охлаждение	+	+	+	11
Ночные шторы	+	+	+	12
Координированное оттаивание		+		13
Принудительное закрытие	+	+	+	14
Отключение оборудования	+	+	+	15
Свет	+	+	+	16
Аварийный сигнал хладагента	+	+	+	20
Разрешение на адаптивное управление жидким хладагентом при замыкании	+	+	+	21

Пример

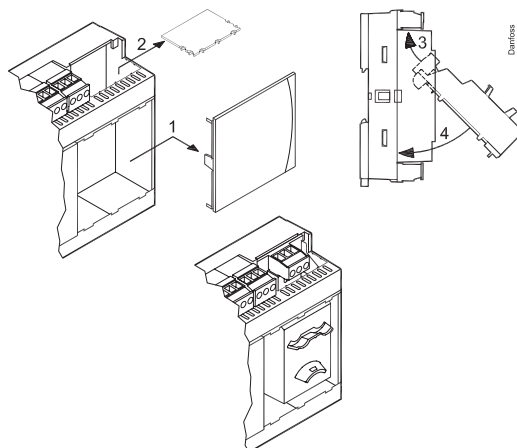
Если вход DI1 не используется для запуска оттаивания, параметр o02 должен быть установлен на 4.



Передача данных

Контроллер имеет встроенный модуль передачи данных MODbus.

Если требуется использовать другую форму передачи данных, необходимо вставить в контроллер модуль Lon RS 485. После этого подключение нужно производить через этот модуль. (Данная опция не доступна для версии Compact).


Дисплей

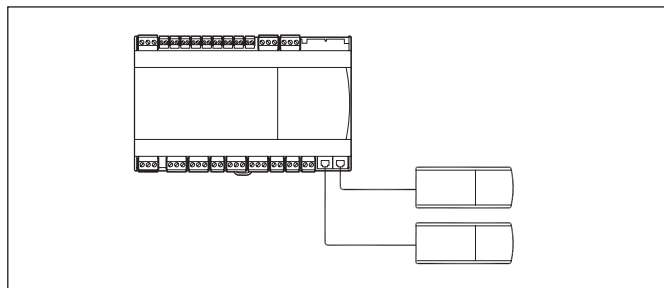
Контроллер имеет один или два разъема для подключения внешнего дисплея. К разъему можно подключить один из следующих типов дисплея:

- АК-UI55 Info (дисплей температуры);
- АК-UI55 Set (дисплей температуры и управление);
- АК-UI55 Bluetooth (дисплей температуры и управление через приложение).

Дисплей и контроллер должны соединяться кабелем АК-UI55.

Расстояние между контроллером и дисплеем не должно превышать 100 м.

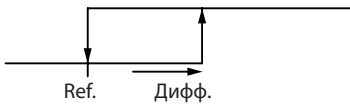
Если используется два внешних дисплея, суммарная длина двух кабелей не должна превышать 100 м.


Централизованное управление

Контроллер содержит ряд функций, которые могут быть использованы совместно с функциями централизованного управления в главном шлюзе / блоке управления системой:

Функция связанная с системой передачи данных	Функция в шлюзе / блоке управления системой	Параметры в контроллере
Запуск оттаивания	Управление оттаиванием / Расписание / Группа оттаивания	--- Def start
Координированное оттаивание	Управление оттаиванием / Группа оттаивания	--- HoldAfterDef / --- DefrostState
Отмена запуска оттаивания		--- Disable Def
Дневное/ночное расписание	Управление режимом день/ночь / Расписание / Зона освещения	--- Night setback
Управление освещением	Управление режимом день/ночь / Расписание	O39, удаленное управление освещением
Принудительное закрытие	Принудительное закрытие / Включение впрыска / Включение АКС	--- Forced close
Принудительное охлаждение		--- Forced cool
Кантовый обогрев привязан к точке росы	/ Интенсивный кантовый обогрев	--- Act.DewPoint
Оптимизация P0	Оптимизация P0	Контроллер поддерживает оптимизацию P0
Адаптивное оттаивание	/ Адаптивное оттаивание. Только с АК-SM	--- Tc TempMean, MC Def.start
Адаптивное управление жидким хладагентом, если разрешено	Пользовательское управление в АК-SM 8xx Включение/выключение + логическая функция АК-SM 720	--- MC Liq. Ctrl
Останов шкафа		--- Case shutdown
Блокировка управления через Bluetooth	Пользовательское управление в АК-SM 8xx + логическая функция АК-SM 720	--- BT lock

Обзор функций

Функция	Параметр	Параметр при работе через систему передачи данных
Нормальный режим отображения		
Обычно отображается значение температуры от одного из двух датчиков термостата S3 или S4 или сочетание двух измерений. Параметр r17 определяет соотношение.		Display air (u56)
Термостат		Управление термостатом
Уставка Регулирование выполняется на основе установленного значения (уставки) с дополнительным смещением, если применяется. Значение устанавливается с помощью кнопки Set. Заданное значение можно заблокировать или ограничить диапазоном в параметрах «r02» и «r03». В любое время опорное значение можно посмотреть в параметре u91 «Температура отключения».	r00	Cutout °C
Дифференциал Если температура превышает уставку с добавлением заданной величины дифференциала, включится реле компрессора. Оно снова выключится, если температура опустится до значения уставки. 	r01	Differential
Ограничение уставки Диапазон значений для уставки контроллера можно сузить, чтобы избежать случайной установки слишком высоких или слишком низких значений, которые могут привести к аварийным ситуациям.		
Чтобы избежать установки слишком высокого значения, можно снизить максимальное допустимое опорное значение.	r02	Max. cut-out °C
Чтобы избежать установки слишком низкого значения, можно повысить минимальное допустимое опорное значение.	r03	Min. cut-out °C
Единицы измерения температуры Здесь выставляется в каких единицах контроллер будет отображать значения температуры (°C или °F).	r05	Temp. unit °C=0. / °F=1 (для АКМ только °C, независимо от настройки)
Коррекция сигнала от S4 Возможность компенсации при длинном кабеле датчика	r09	Adjust S4
Коррекция сигнала от S3 Возможность компенсации при длинном кабеле датчика	r10	Adjust S3
Запуск/останов регулирования Эта настройка позволяет начать, остановить охлаждение или установить ручное переключение выходных сигналов (для включения ручного управления значение устанавливается на -1). Запуск/останов регулирования также можно выполнить с помощью функции внешнего выключателя, подключенного к цифровому входу. При остановке охлаждения подается аварийный сигнал «Standby alarm» (аварийный сигнал режима ожидания).	r12	Главный выключатель 1: Пуск 0: Стоп -1: Разрешено ручное управление выходами
Значение смещения в ночное время Опорное значение для термостата при переходе контроллера в режим ночной работы — уставка плюс данное значение (выберите отрицательное значение для аккумуляирования холода).	r13	Night offset
Работа термостата Здесь определяется способ работы термостата. Можно выбрать из обычного режима включения/выключения термостата или режима модулирования. 1: Включение/выключение термостата 2: Модулирование 3: Только для варианта исполнения на несколько клапанов (Multi Coil) = общий термостат включения/выключения для всех секций. Также см. r99. При работе в режиме модулирования клапан АКВ ограничивает поток хладагента таким образом, что диапазон изменения температуры будет меньше, чем для режима включения/выключения термостата. Значение дифференциала (r01) не должно устанавливаться на значение меньше 2K для режима модулирования при управлении с использованием датчиков S3. Для датчиков S4 оно должно быть еще выше, например 4 K. В системах с одним компрессором и одним испарителем необходимо выбрать режим включения/выключения термостата.	r14	Therm. mode

Выбор датчика термостата во время дневного режима работы Здесь определяется датчик термостата для дневного режима работы — S3, S4 или их сочетание. Если настройка установлена на 0 %, используется только датчик S3 (Sin). Если настройка установлена на 100 %, используется только датчик S4.	r15	Ther. S4 %
Функция таяния Только для управления охлаждением (от -5 °C до +10 °C). Функция предотвращает блокировку испарителя инеем. Здесь устанавливается частота, с которой функция должна останавливать охлаждение и, следовательно, растапливать иней (или лед, если иней слишком много) в воду.	r16	MeltInterval
Период таяния Здесь устанавливается длительность работы функции таяния.	r17	Melt period
Уставка 2 Значение для отключения термостата, если через цифровой вход активирован диапазон 2 термостата.	r21	Cutout2 temp
Корректировка сигнала от S3B Возможность компенсации при длинном кабеле датчика	r53	Adjust S3B
Корректировка сигнала от S6 Возможность компенсации при длинном кабеле датчика	r59	Adjust S6 (перулировка S6)
Выбор датчика термостата S4% во время ночного режима работы Здесь выбирается датчик термостата для ночного режима работы — S3, S4 или их сочетание. Если настройка установлена на 0 %, используется только датчик S3 (Sin). Если настройка установлена на 100 %, используется только датчик S4.	r61	Ther.S4% Ngт
Функция нагрева Устанавливает размер нейтральной зоны для переключения между охлаждением и подогревом	r62	Heat NZ
Задержка перехода от стадии охлаждения к стадии нагрева. (при переходе от стадии нагрева к стадии охлаждения задержка отсутствует).	r63	HeatStartDel
Тип продукта Данная функция устанавливает опорное значение температуры и связанные предельные значения аварийной сигнализации: 1 = овощи, 8 °C. 2 = молоко, 0 °C. 3 = мясо/рыба, -2 °C. 4 = заморозка, -20 °C. 5 = мороженое, -24 °C. См. обзорную информацию на стр. 19 (после настройки значение снова изменится на 0).	r89	Food type
Защита от образования инея S4 Если температура упадет ниже заданной, охлаждение остановится. Охлаждение возобновится, когда температура S4 увеличится на 2 К. Охлаждение не будет остановлено, если пороговое предельное значение настроено на значение выключения термостата или превышает его.	r98	S4MinLimit
Выбор сигнала температуры для общего термостата (только если r14 = 3 для варианта Multi Coil) 1 = температура воздуха S4 секции A 2 = среднее значение датчиков S4 для всех секций 3 = самая высокая температура S4 для любой секции	r99	Ther. Sensor
		Night setbck (сигнал начала ночного режима, 0 = день, 1 = ночь)
Аварийная сигнализация		Аварийные настройки
В различных ситуациях контроллер может включать аварийную сигнализацию. При наличии аварийного сигнала загорается красный светодиод и отключается питание реле аварийного сигнала.		Приоритет важности индивидуальных аварийных сигналов можно задать с помощью системы передачи данных. Установку необходимо выполнять в меню «Alarm destinations» (Получатели аварий) с помощью АКМ.
Время задержки аварийного сигнала (короткая задержка по температуре воздуха) При превышении верхнего или нижнего предельного значения срабатывания аварийной сигнализации, срабатывает функция таймера. Аварийный сигнал не подается, пока не пройдет заданное время задержки. Время задержки устанавливается в минутах.	A03	Alarm delay
Время задержки аварийной сигнализации двери Время задержки устанавливается в минутах. Функция определяется параметрами o02, o37 или o84.	A04	DoorOpen del
Время задержки аварийного сигнала при начале охлаждения (длинная задержка) Такая задержка используется во время пуска, оттаивания и после очистки оборудования. Система переключится на нормальную задержку (A03) при падении температуры ниже установленного верхнего предела аварийного сигнала. Время задержки устанавливается в минутах.	A12	Pulldown del
Верхний предел аварийного сигнала Здесь можно установить, когда должен срабатывать аварийный сигнал для высокой температуры. Предельное значение устанавливается в °C (абсолютное значение). Предельное значение будет увеличено во время ночного режима работы. Значение такое же, как и заданное значение для ночного смещения, но повышается оно только, если величина имеет положительное значение.	A13	HighLim Air

Нижний предел аварийного сигнала Здесь можно установить, когда должен срабатывать аварийный сигнал для низкой температуры. Предельное значение устанавливается в °C (абсолютное значение).	A14	LowLim Air
Верхний предел аварийного сигнала для термостата 2 (диапазона 2) (такая же функция, как и для термостата 1)	A20	HighLim2 Air
Нижний предел аварийного сигнала для термостата 2 (диапазона 2) (такая же функция, как и для термостата 1)	A21	LowLim2 Air
Верхний предел аварийного сигнала для датчика температуры S6 термостата 1	A22	HighLim1 S6
Нижний предел аварийного сигнала для датчика температуры S6 термостата 1	A23	LowLim1 S6
Верхний предел аварийного сигнала для датчика температуры S6 термостата 2 (диапазона 2)	A24	HighLim2 S6
Нижний предел аварийного сигнала для датчика температуры S6 термостата 2 (диапазона 2)	A25	LowLim2 S6
Задержка аварийного сигнала температуры S6 Аварийный сигнал активируется при превышении соответствующих предельных значений для аварийного сигнала A22, A23, A24 или A25. Время задержки устанавливается в минутах. (аварийные сигналы не будут активированы, если настройка установлена на максимальное значение).	A26	Al. Delay S6
Время задержки для аварийного сигнала цифрового входа DI1 По истечении времени задержки для входа включения/выключения будет активирован аварийный сигнал. Функция определена в o02.	A27	Al.Delay DI1
Время задержки для аварийного сигнала цифрового входа DI2 По истечении времени задержки для входа включения/выключения будет активирован аварийный сигнал. Функция определена в o37	A28	Al.Delay DI2
Сигнал для аварийного термостата Здесь необходимо определить пропорцию между датчиками, которую должен использовать термостат аварийной сигнализации. S3, S4 или их сочетание. Если параметр установлен на 0 %, используется только датчик S3. Если настройка установлена на 100%, используется только датчик S4.	A36	Alarm S4%
Задержка времени для датчика S6 (датчик продукта) при начале охлаждения (длинная задержка аварийного сигнала) Эта задержка используется во время пуска, оттаивания, непосредственно после оттаивания и после очистки оборудования. Если температура упадет ниже установленного верхнего предела для аварийного сигнала, система переключится на нормальную задержку (A26). Время задержки устанавливается в минутах.	A52	PullID del.S6
Задержка аварийного сигнала Короткая задержка аварийного сигнала для температуры воздуха S3B (настройка A12 используется в качестве длинной задержки).	A53	Al.Del.S3B
Функция датчика продукта S6 Определяет, должны ли использоваться показания S6, для отображения температуры и аварийной сигнализации.	a01	S6 function
Компрессор		Управление компрессором
Реле компрессора работает совместно с термостатом. Если термостат отправляет сигнал на включение охлаждения, активируется реле компрессора.		
Время наработки Для предотвращения неравномерной эксплуатации можно задать значения для времени работы компрессора с момента запуска. Также можно задать минимальное время простоя. Время наработки не учитывается при запуске циклов оттаивания.		
Минимальное время работы (в минутах)	c01	Min. On time
Минимальное время простоя (в минутах)	c02	Min. Off time
Время задержки для параллельного включения двух компрессоров Настройки определяют время, которое должно пройти с момента включения первого реле до включения второго реле.	c05	Step delay
Выбор порядка включения компрессоров: 1: Последовательный (включенный первым выключается последним) 2: Циклический (выравнивание времени работы)	c08	Step mode
Светодиодный индикатор в передней части дисплея указывает на работу охлаждения.		u58 comp1/LLSV Здесь отображается состояние реле компрессора.

Оттаивание		Управление оттаиванием
<p>У контроллера есть функция таймера, которая сбрасывается на ноль после каждого запуска оттаивания.</p> <p>Функция таймера запустит оттаивание, если/когда пройдет интервал времени.</p> <p>Функция таймера запускается при подаче напряжения на контроллер, но в первый раз происходит ее замещение значением настройки параметра d05.</p> <p>При неисправности электропитания значение таймера сохраняется и при восстановлении подачи электропитания отсчет возобновляется с того же значения.</p> <p>Данную функцию таймера можно использовать в качестве простого способа запуска циклов оттаивания, но она всегда работает как способ защиты, если ни один из других сигналов включения оттаивания не был получен.</p> <p>Контроллер также оснащен часами реального времени. Посредством настройки часов и установки времени можно запустить оттаивание в определенное время суток.</p> <p>Оттаивание также можно запустить через сеть передачи данных, с помощью контактных сигналов или вручную.</p> <p>Все способы запуска предусмотрены в контроллере. Необходимо выполнить настройку различных функций таким образом, чтобы избежать выполнения сразу нескольких циклов оттаивания.</p> <p>Оттаивание может быть выполнено с помощью электрической энергии, горячего газа или хладоносителя.</p> <p>Текущее оттаивание будет остановлено по истечении времени или при достижении заданной температуры по сигналу от датчика температуры.</p>		
<p>Способ оттаивания</p> <p>Здесь задается способ оттаивания — электрическое, горячим газом или без оттаивания. Во время выполнения циклов оттаивания будет включено реле оттаивания.</p> <p>0 = нет оттаивания. 1 = электричество. 2 = газ. 3 = хладоноситель. 4 = только циркуляция воздуха.</p>	d01	Def. method
<p>Температура остановки оттаивания</p> <p>Оттаивание прекращается при достижении определенной температуры, которая измеряется датчиком (датчик определяется параметром d10).</p> <p>Задается значение температуры.</p>	d02	Def. Stop Temp
<p>Интервал между запусками оттаивания</p> <p>Данная функция сбрасывается на ноль и будет запускать функцию таймера при каждом запуске оттаивания. По истечении времени таймера функция запустит цикл оттаивания. Функция используется в качестве простого способа запуска оттаивания или может использоваться в качестве предохранительной меры в случае неисправности подачи нормального сигнала.</p> <p>Если используется координированная оттайка ведущего/ведомого без использования функции часов или передачи данных, интервал времени определяется как максимальное время между циклами оттаивания.</p> <p>Если не происходит запуска оттаивания через сеть передачи данных, интервал времени определяется как максимальное время между циклами оттаивания.</p> <p>Если оттаивание запускается с помощью часов или сети передачи данных, интервал должен быть больше, чем запланированный цикл, так как в ином случае по истечении интервала запустится цикл оттаивания, чуть позже которого запустится запланированный цикл.</p> <p>В случае неисправности электропитания значение времени интервала будет сохранено, и при восстановлении подачи электропитания отсчет возобновится с сохраненного значения.</p> <p>При настройке интервала на 0, время интервала не активно.</p>	d03	Def Interval (0 = выкл.)
<p>Макс. продолжительность оттаивания</p> <p>Данная настройка — предохранительный таймер, предназначенный для прекращения оттаивания, если еще не получен сигнал завершения по температуре или через координированное оттаивание.</p> <p>(если установлено на 0, значение будет равно времени оттаивания).</p>	d04	Max Def. time
<p>Смещение циклов оттаивания по времени во время запуска</p> <p>Функция применима только при наличии нескольких единиц холодильного оборудования или групп, когда необходимо разнести циклы оттаивания по времени. Функция работает только, тогда, когда выбрано оттаивание с запуском оттаивания по временному интервалу (d03).</p> <p>Функция вводит задержку для времени интервала d03 на установленное количество минут, но делает это только для самого первого цикла оттаивания при подаче напряжения на контроллер. Функция активируется после каждого сбоя электропитания.</p>	d05	Time Stag.
<p>Время стекания конденсата</p> <p>Здесь задается время, которое должно пройти между окончанием оттаивания и включением компрессора (время, в течение которого конденсат стекает и испарителя).</p>	d06	DripOff time
<p>Задержка запуска вентилятора после оттаивания</p> <p>Здесь можно установить время с момента запуска компрессора после цикла оттаивания, по истечении которого должен снова запуститься вентилятор (время, в течение которого вода замерзает на поверхности испарителя).</p>	d07	FanStartDel
<p>Температура запуска вентилятора</p> <p>Вентилятор можно запустить немного ранее времени, указанного в параметре «Задержка запуска вентилятора после оттаивания» в случае, если датчик оттаивания S5 зарегистрирует значение ниже установленного здесь.</p>	d08	FanStartTemp

<p>Включение вентилятора во время оттаивания Здесь можно выбрать, должен ли работать вентилятор во время оттаивания. 0: Остановлен (работает во время оттаивания) 1: Работает (остановлен во время «задержки вентилятора») 2: Работает во время оттаивания. После этого останавливается. 3: Работает, но останавливается при достижении температуры, указанной в d41</p>	d09	FanDuringDef
<p>Датчик оттаивания Здесь можно выбрать датчик оттаивания. 0: отсутствует, оттаивание выполняется по времени 1: S5 2: S4</p>	d10	DefStopSens.
<p>Задержка оттаивания хладагента Устанавливает время, в течение которого происходит оттаивание хладагента из испарителя до выполнения оттаивания.</p>	d16	Pump dwn del.
<p>Задержка дренажа (только для оттаивания горячим газом) Устанавливает время, в течение которого происходит дренаж сконденсировавшегося хладагента из испарителя после выполнения оттаивания.</p>	d17	Drain del
<p>Оттаивание по необходимости — суммарное время охлаждения Здесь устанавливается разрешенное время охлаждения без выполнения циклов оттаивания. По истечении времени будет запущено оттаивание. Если настройка установлена на 0, функция отключена.</p>	d18	MaxTherRunT
<p>Адаптивное оттаивание Адаптивное оттаивание — дополнительное к запланированному оттаивание или отмена запланированного оттаивания. Есть следующие варианты настройки адаптивного оттаивания: 0: Никогда. 1: Никогда, но при обледенении включается аварийный сигнал. 2: Разрешена отмена дневного графика. Ночной график выполняется. 3: Разрешена отмена дневного графика. Разрешена отмена ночного графика. 4: Выполняются все графики + дополнительные, если регистрируется необходимость. (Сброс: временная установка на 0 приведет к сбросу записанных значений и запуску нового расчета расхода воздуха через испаритель).</p>	d21	AD mode
<p>Задержка времени до открытия клапана горячего газа, чтобы успел закрыться клапан PMLX.</p>	d23	HotGasInjDel
<p>Кантовый обогрев во время оттаивания 0: Выкл. 1: Вкл. 2: Импульсный.</p>	d27	Railh. at def.
<p>Макс. длительность отображения символа -d- на дисплее Управляет отображением символа «-d-» после оттаивания, следовательно, символ «-d-» отображается до достижения заданной температуры, до истечения установленной задержки или до возникновения аварийного сигнала температуры. Время начинает отсчитываться по истечении задержки вентилятора.</p>	d40	Disp. d del.
<p>Температура остановки вентилятора во время оттаивания Если температура остановки оттаивания достигает установленного значения, вентиляторы останавливаются (если параметр d09 установлен на 3).</p>	d41	Def fan stop
<p>Если необходимо просмотреть температуру датчика оттаивания, нажмите самую нижнюю кнопку контроллера (можно изменить на другую функцию в параметре o92).</p>		Defrost temp.
<p>Если необходимо запустить дополнительное оттаивание, нажмите и удерживайте самую нижнюю кнопку контроллера в течение четырех секунд. Таким же образом можно остановить текущее оттаивание.</p>		Def Start Здесь можно запустить оттаивание вручную
		Def. stop Здесь можно остановить любое текущее оттаивание.
		Hold After Def Показывает «ON» (вкл.), если контроллер работает с координированным оттаиванием
		Disable def. Если выбрано «ON», все запуски оттаивания будут заблокированы.
		MC def. start Использование внешней схемы работы. Разрешены адаптивный запуск и отмена оттаивания.
		Defrost State Состояние оттаивания ON = оттаивание хладагента / оттаивание
		Tc temp. Air Средняя температура Tc от системного блока

Функция впрыска		
Макс. контрольное значение для перегрева	n09	Max SH
Мин. контрольное значение для перегрева	n10	Min SH
Температура MOP Если функция MOP не требуется, настройка должна быть установлена на OFF (выкл.). Функцию MOP также можно использовать для закрытия клапана АКВ, если холодильная установка (централь) перестала работать.	n11	MOP temp Значение 15 соответствует «OFF» (выкл.)
Время цикла клапана АКВ в секундах (Должно настраиваться на меньшее значение в случае децентрализованной системы, и если давление всасывания значительно изменяется при открытии клапана АКВ).	n13	AKV Period
Период времени для широтно-импульсной модуляции (ШИМ). Управление хладоносителем Расширенные настройки — значение может изменять только специально обученный персонал.	n63*	Pwm Period
Макс. степень открытия при ШИМ	n64*	Pwm Max. OD
Мин. степень открытия при ШИМ	n65*	Pwm Min. OD
Коэффициент насыщения для ШИМ Расширенные настройки — значение может изменять только специально обученный персонал.	n66*	PwmWindUpFac
Коэффициент усиления для ШИМ Расширенные настройки — значение может изменять только специально обученный персонал.	n67*	Pwm Kp fact.
Время интегрирования для ШИМ Расширенные настройки — значение может изменять только специально обученный персонал.	n68*	Pwm Tn sec
Информация 1. Регулирование перегрева можно переключить с адаптивного регулирования на перегрев с постоянной нагрузкой. Изменения необходимо внести в меню параметра n21 «только для сотрудников Danfoss». 2. Значения настроек для регулирования с «нулевым перегревом» (адаптивное регулирование жидкого хладагента) установлены в параметрах P86 и P87.		
		Forced cool (запуск принудительного охлаждения)
		Forced close (принудительный останов охлаждения)
Вентилятор		
Управление вентилятором		
Температура остановки вентилятора Функция производит остановку вентиляторов в аварийной ситуации. Если датчик оттаивания обнаружит более высокую температуру, чем указано в данном параметре, вентиляторы будут остановлены. Вентиляторы перезапустятся, если температура упадет на 2 К ниже настройки. Функция не активна во время оттаивания или запуска после оттаивания. Если значение установлено на +50 °С, функция отключается.	F04	FanStopTemp.
Пульсирующая работа вентилятора 0: Без пульсирующей работы 1: Пульсирующая работа, если от термостата не поступает сигнал на охлаждение 2: Пульсирующая работа, если от термостата не поступает сигнал на охлаждение, но только в ночном режиме	F05	FanPulseMode
Период пульсирующей работы вентилятора Здесь устанавливается общее время пульсирующей работы. Суммарное время цикла работы и простоя.	F06	Fan cycle
Время работы вентилятора Здесь устанавливается процентное соотношение от периода, в течение которого должны работать вентиляторы.	F07	Fan ON %
Светодиодный индикатор на передней части дисплея указывает на работу даже во время оттайки.		u59 Fan Relay

*Настройки n63-n68 используются только в версии Compact, если используется клапан подачи хладоносителя для модулирующего управления температурой.

Функция оттаивания по внутреннему расписанию / часам		
Запуск/остановка внутренних вариантов оттаивания ВыКЛ: Расписание последовательности оттаивания не используется. Сигнал на запуск оттаивания подается системным блоком. ВКЛ: Используется последовательность настроек. Может быть задано до 6 индивидуальных значений времени для проведения оттаивания в течение суток.	t00	Def. Schedule
Запуск оттаивания, настройки часов	t01–t06	
Запуск оттаивания, настройки минут (1 соответствует 11 и т. д.) Если все настройки с t01 по t16 равны 0, часы не будут запускать циклы оттаивания.	t11–t16	
Часы реального времени Установка часов необходима только в случае отсутствия подключения к системе передачи данных. В случае отсутствия электропитания менее четырех часов функция часов реального времени будет сохранена.		
Часы: настройка часов	t07	
Часы: настройка минут	t08	
Часы: настройка даты	t45	
Часы: настройка месяца	t46	
Часы: настройка года	t47	
Расписание оттаивания для понедельников. Активно при включении (On)	t51	Mon Schedule
Расписание оттаивания для вторников. Активно при включении (On)	t52	Tue Schedule
Расписание оттаивания для сред. Активно при включении (On)	t53	Wed Schedule
Расписание оттаивания для четвергов. Активно при включении (On)	t54	Thu Schedule
Расписание оттаивания для пятниц. Активно при включении (On)	t55	Fri Schedule
Расписание оттаивания для суббот. Активно при включении (On)	t56	Sat Schedule
Расписание оттаивания для воскресений. Активно при включении (On)	t57	Sun Schedule
Функция влажности	Регулирование влажности	
Уставка для включения функции увлажнения. Здесь можно настроить ниже предельное значение влажности, при котором будет включен увлажнитель.	h23	RH Cutin SP
Дифференциал для функции увлажнения. Если относительная влажность становится выше установленного значения с учетом дифференциального значения, функция увлажнения будет остановлена.	h24	RH Diff.
Значение аварийного сигнала для высокой влажности (слишком влажно). При измеренном значении выше установленного подается аварийный сигнал.	h25	RH HighLimAI
Значение аварийного сигнала для низкой влажности (слишком сухо). При измеренном значении ниже установленного подается аварийный сигнал.	h26	RH LowLimAI
Время задержки для аварийного сигнала влажности. Для аварийного сигнала можно установить время задержки на определенное количество минут после превышения порогового значения.	h27	RH AL. delay
Функция увлажнения во время оттаивания. Здесь можно настроить, должна ли быть активирована функция увлажнения при текущем выполнении оттаивания.	h28	RH CtrlAtDef
Относительная влажность RH% для напряжения входного сигнала 0 В Здесь можно настроить значение влажности, при котором напряжение от датчика влажности будет равно 0 В.	h29	RH Min. Value
Относительная влажность RH% для напряжения входного сигнала 10 В. Здесь можно настроить значение влажности, при котором напряжение от датчика влажности будет равно 10 В.	h30	RH Max. Value
Здесь можно настроить, требуется ли осуществлять управление влажностью.	h31	RH function

Разное		Разное
Задержка выходного сигнала после сбоя электропитания При запуске после сбоя электропитания можно ввести задержку для функций контроллера, чтобы предотвратить перегрузку электросети. Здесь можно установить задержку по времени.	o01	DelayOfOutp.
Сигнал цифрового входа — DI1 У контроллера есть цифровой вход 1, который может использоваться для одной из следующих функций: ВыКЛ: вход не используется 1) Отображение статус контакта. 2) Работа двери. Разомкнутый вход свидетельствует об открытой двери. Охлаждение и вентиляторы останавливаются и включается освещение. По истечении времени, указанного параметром A04, подается аварийный сигнал, и охлаждение возобновляется (o89). 3) Авария двери. Разомкнутый вход свидетельствует об открытой двери. По истечении времени, указанного параметром A04, подается аварийный сигнал. 4) Оттаивание. Данная функция запускается импульсным сигналом. Контроллер регистрирует момент активации цифрового входа. Затем контроллер запустит цикл оттаивания. 5) Главный выключатель. Регулирование выполняется при замкнутом входе и останавливается при переходе входа в положение OFF (ВыКЛ). 6) Ночной режим работы. При замыкании входа будет выполняться регулирование в ночном режиме. 7) Переключение диапазона термостата. Переключение на термостат 2 (r21) при замыкании входа. 8) Отдельная функция аварийного сигнала. Аварийный сигнал посылается при замыкании входа. 9) Отдельная функция аварийного сигнала. Аварийный сигнал посылается при размыкании входа (для поз. 8 и 9 задержка времени указывается в параметре A27). 10) Очистка оборудования. Данная функция запускается импульсным сигналом. Также см. описание на стр. 40. 11) Включение принудительного охлаждения в процессе оттаивания горячим газом при замыкании входа. 12) Ночные шторы. В замкнутом состоянии входа ночные шторы открыты. 13) Не используется. 14) Если вход разомкнут, охлаждение останавливается функцией «Forced closing» (принудительное закрытие). 15) В замкнутом состоянии входа осуществляется остановка оборудования. 16) Если вход замкнут, включится освещение (параметр o38 должен быть установлен на «5») 20) Аварийный сигнал утечки хладагента. 21) В замкнутом состоянии входа включается адаптивное управление жидким хладагентом в испарителе.	o02	DI 1 Config. Параметр задается числовыми значениями слева. (0 = выкл.) DI state (Значение) Отображается текущее состояние цифрового входа. ON (вкл.) или OFF (выкл.)
Если контроллер является частью сети с организованной передачей данных, ему должен быть назначен адрес, и главный шлюз (блок мониторинга) передачи данных должен знать этот адрес.		
Адрес выбирается от 0 до 240, в зависимости от системного блока и выбранного типа системы передачи данных. Если системный блок использует шлюз типа АКА 245, его версия должна быть 6.20 или выше.	o03	
Параметр o04 применяется только в случае, если передача данных организована с использованием протокола Lon 485. Отправка адреса в шлюз происходит только, если меню установлено в положение ON (вкл.). ВАЖНОЕ ЗАМЕЧАНИЕ: До настройки параметра o04 НЕОБХОДИМО настроить параметр oб1. В ином случае будут передаваться неправильные данные.	o04	
Код доступа 3 (доступ ко всем настройкам) Настройки контроллера необходимо защитить при помощи пароля, задав цифровое значение от 1 до 999. Если ограничений не требуется, настройка должна быть установлена на 0.	o05	Acc. code 3
Тип датчика для S3, S4, S5 Обычно используется датчик Pt 1000 AKS11 с высокой точностью сигнала. Однако также можно использовать датчик PTC 1000 EKS111, Ntc5K EKS211 или Ntc 10K EKS221 с другой точностью сигнала. Все установленные датчики (S3–S5) должны быть одного типа.	o06	SensorConfig Pt = 0 PTC = 1 Ntc 5K = 2 Ntc 10K = 3
Максимальное время ожидания после координированного оттаивания Если контроллер завершил цикл оттаивания, он будет находиться в режиме ожидания сигнала на возобновление охлаждения. Если данный сигнал не появится по какой-либо причине, контроллер сам запустит охлаждение по истечении времени нахождения в режиме ожидания.	o16	Max HoldTime
Выбор сигнала для дисплея S4% (для версий Compact и Single Coil) Здесь выбирается значение, выводимое на дисплей. S3, S4 или их сочетание. Если параметр установлен на 0 %, используется только датчик S3. Если параметр установлен на 100 %, используется только датчик S4.	o17	Disp. S4%
Рабочий диапазон преобразователя давления — минимальное значение.	o20	MinTransPres
Рабочий диапазон преобразователя давления — максимальное значение.	o21	MaxTransPres

<p>Настройка хладагента (только если параметр r12 = 0) До начала охлаждения необходимо выбрать хладагент. Можно выбрать из следующих хладагентов: 1 = определяется пользователем (3 цифры), см. стр. 83–85. 2 = R22. 3 = R134a. 4 = R502. 5 = R717. 6 = R13. 7 = R13b1. 8 = R23. 9 = R500. 10 = R503. 11 = R114. 12 = R142b. 13 = определяется пользователем (5 цифр). 14 = R32. 15 = R227. 16 = R401A. 17 = R507. 18 = R402A. 19 = R404A. 20 = R407C. 21 = R407A. 22 = R407B. 23 = R410A. 24 = R170. 25 = R290. 26 = R600. 27 = R600a. 28 = R744. 29 = R1270. 30 = R417A. 31 = R422A. 32 = R413A. 33 = R422D. 34 = R427A. 35 = R438A. 36 = R513A. 37 = R407F. 38 = R1234ze. 39 = R1234yf. 40 = R448A. 41 = R449A. 42 = R452A. 43 = R450A. 45 = R454B. 46 = R1233zdE. 47 = R1234zeZ. 48 = R449B. 49 = R407H.</p> <p><i>Внимание: неправильный выбор хладагента может вызвать повреждение компрессора.</i> Другие хладагенты. Выберите настройку 1 или 13 и настройте три коэффициента: P83, P84, P85 или -Ref.Fac A1, A2 и A3 — через системный блок или приложение.</p>	o30	Refrigerant
<p>Сигнал цифрового входа — DI2 У контроллера есть цифровой вход 2, который может использоваться для выполнения одной из следующих функций: ВыКЛ: вход не используется.</p> <ol style="list-style-type: none"> 1) Отображение состояния контакта. 2) Работа двери. Разомкнутый вход свидетельствует об открытой двери. Охлаждение и вентиляторы останавливаются. По истечении времени, указанного параметром A04, подается аварийный сигнал, и охлаждение возобновляется (o89). 3) Авария двери. Разомкнутый вход свидетельствует об открытой двери. По истечении времени, указанного параметром A04, подается аварийный сигнал. 4) Оттаивание. Данная функция запускается импульсным сигналом. Контроллер регистрирует момент активации цифрового входа. Затем контроллер запустит цикл оттаивания. Если сигнал необходимо передать на несколько контроллеров, важно, чтобы ВСЕ соединения устанавливались одинаковым образом (цифровой вход к цифровому входу и заземление к заземлению). 5) Главный выключатель. Регулирование выполняется при замкнутом входе и останавливается при переходе входа в положение OFF (ВыКЛ). 6) Ночной режим работы. При замыкании входа будет выполняться регулирование в ночном режиме. 7) Переключение диапазона термостата. Переключение на термостат 2 (r21) при замыкании входа. 8) Отдельная функция аварийного сигнала. Аварийный сигнал посылается при замыкании входа. 9) Отдельная функция аварийного сигнала. Аварийный сигнал посылается при размыкании входа. 10) Очистка оборудования. Данная функция запускается импульсным сигналом. Также см. описание на стр. 40. 11) Включение принудительного охлаждения в процессе оттаивания горячим газом при замыкании входа. 12) Ночные шторы. При коротком замыкании входа будут активированы ночные шторы. 13) Вход используется для координированного оттаивания в сочетании с другими контроллерами этого же типа. 14) Если вход находится в разомкнутом состоянии, охлаждение останавливается функцией «Forced closing» (принудительное закрытие). 15) В замкнутом состоянии входа осуществляется остановка оборудования. 16) Если вход замкнут, включится освещение (параметр o38 должен быть установлен на «5») 20) Аварийный сигнал утечки хладагента. 21) В замкнутом состоянии входа разрешено адаптивное управление жидким хладагентом в испарителе. 	o37	DI2 config.
<p>Конфигурация работы освещения (Если выбрана работа ночных шторок, она происходит синхронно с функцией освещения). 1) Управление освещением осуществляется от состояния режима день/ночь. 2) Управление освещением осуществляется посредством передачи данных и параметра «Light remote o39» (удаленное управление освещением). 3) Управление освещением осуществляется от контакта двери, определяемого параметрами o02, o37 или o84, в которых настройка устанавливается на 2 или 3. Если дверь открыта, реле включится. Если дверь снова закроется, будет задействована задержка в две минуты до выключения освещения. 4) Как п. 2, но если в течение 15 минут сеть будет неисправна, освещение включится и ночные шторы откроются. 5) Управление освещением осуществляется от цифрового входа DI1–3.</p>	o38	Light config
<p>Активация реле освещения Здесь может быть включено реле освещения, но только если это определено в параметре o38 настройкой 2 или 4.</p>	o39	Light remote
<p>Кантовый обогрев во время работы в дневном режиме Период работы устанавливается в процентах от временного промежутка.</p>	o41	Railh.ON day%
<p>Кантовый обогрев во время работы в ночном режиме Период работы устанавливается в процентах от временного промежутка.</p>	o42	Railh.ON ngt%
<p>Цикл кантового обогрева при использовании функции реле Сумма времени включения и время выключения, устанавливается в минутах (если для функции используется аналоговый выход AO1, период должен быть настроен в параметре P82).</p>	o43	Railh. cycle

<p>Очистка оборудования Здесь можно посмотреть состояние функции или задать ее вручную. 0 = штатный режим (без очистки). 1 = очистка с работающими вентиляторами. Другие выходы отключены. 2 = очистка с выключенными вентиляторами. Все выходы отключены. Если управление функцией осуществляется сигналом на входе DI1, DI2 или DI3, в этом меню можно увидеть соответствующее состояние.</p>	o46	Case clean
<p>Выбор применения Контроллер можно настроить несколькими способами. Здесь можно установить требуемый тип системы. На стр. 6–14 можно ознакомиться с обзорной информацией о конфигурациях. <i>Данный параметр можно задать, только если регулирование остановлено, т. е. r12 = 0.</i></p>	o61	Appl. Mode
<p>Код доступа 2 (доступ к настройкам) Пароль предоставляет доступ для внесения изменений в большинство значений, но не в настройки конфигурации. Если требуется доступ для внесения изменений, выберите цифровое значение от 1 до 999. Если доступ не требуется, функцию можно отменить, выставив на 0. Если функция используется, также должен быть использован код доступа 3 (o05).</p>	o64	Acc. code 2
<p>Сохранение в качестве заводских настроек С помощью данного параметра можно сохранить текущие настройки контроллера как новые базовые настройки (используемые ранее заводские настройки будут перезаписаны).</p>	o67	-
<p>Сигнал цифрового входа — DI3 (высоковольтный вход) У контроллера есть цифровой вход 3, который может использоваться для выполнения одной из следующих функций: ВЫКЛ: вход не используется. 1) Отображения состояния сигнала 230 В. 2) Работа двери. Нулевое напряжение на входе свидетельствует об открытой двери. Охлаждение и вентиляторы останавливаются. По истечении времени, указанного параметром A04, подается аварийный сигнал, и охлаждение возобновляется (o89). 3) Авария двери. Нулевое напряжение на входе свидетельствует об открытой двери. По истечении времени, указанного параметром A04, подается аварийный сигнал. 4) Оттаивание. Данная функция запускается импульсным сигналом (импульс 230 В). 5) Главный выключатель. Регулирование выполняется при подаче напряжения 230 В на вход и останавливается при отсутствии напряжения на входе. 6) Ночной режим работы. При наличии на входе напряжения 230 В будет выполняться регулирование работы в ночном режиме. 7) Переключение диапазона термостата. Переключение на термостат 2 (r21) при наличии на входе напряжения 230 В. 8) Не используется. 9) Не используется. 10) Очистка оборудования. Данная функция запускается импульсным сигналом (импульс 230 В). Также см. описание на стр. 40. 11) Принудительное охлаждение при оттаивании горячим газом при наличии на входе напряжения 230 В. 12) Ночные шторы. При наличии на входе напряжения 230 В будут активированы ночные шторы. 13) Не используется. 14) Если вход разомкнут, охлаждение останавливается функцией «Forced closing» (принудительное закрытие). 15) При наличии на входе напряжения 230 В осуществляется остановка оборудования. 16) При наличии на входе напряжения 230 В включится освещение (параметр o38 должен быть установлен на «5») 20) Аварийный сигнал утечки хладагента. 21) При наличии на входе напряжения 230 В разрешен поток жидкости через испаритель.</p>	o84	DI3 config.
<p>Управление кантовым обогревом Есть несколько способов управления кантовым обогревом: 0: Функция не используется. 1: Используется импульсное управление с функцией таймера, следующей за режимом работы в дневное/ночное время (o41 и o42). 2: Используется импульсное управление с функцией точки росы. Для активации данной функции требуется, чтобы при получении сигнала температура вокруг оборудования была выше точки росы. Величина измеряется системным блоком управления и отправляется на контроллер через систему передачи данных.</p>	o85	Railh. mode
<p>Значение температуры точки росы с минимальным использованием кантового обогрева Описание данной функции приведено ранее в данном руководстве.</p>	o86	DewP Min. lim
<p>Значение температуры точки росы с максимальным использованием кантового обогрева Описание данной функции приведено ранее в данном руководстве.</p>	o87	DewP Max. lim
<p>Наименьшее разрешенное действие кантового обогрева Данная функция является уставкой минимальной мощности кантового обогрева независимо от температуры точки росы.</p>	o88	Rail Min. ON%
<p>Запуск охлаждения при открытой двери Если дверь остается открытой, по истечении установленного времени должно быть запущено охлаждение. Здесь можно установить это время.</p>	o89	DoorInjStart

<p>Работа оттаивания и вентилятора во время принудительного закрытия Здесь можно установить, должен ли работать вентилятор, если активна функция «Forced closing» (принудительное закрытие). 0: Вентиляторы будут остановлены и оттаивание будет разрешено. 1: Вентиляторы будут работать и оттаивание будет разрешено. 2: Вентиляторы будут остановлены и оттаивание не будет разрешено во время принудительного закрытия. 3: Вентиляторы будут работать и оттаивание не будет разрешено во время принудительного закрытия.</p>	o90	Mode ForcedCl
<p>Отображение температуры во время штатной работы <i>Single Coil:</i> 1 = температура воздуха 2 = температура продукта <i>Multi Coil:</i> 1 = температура воздуха секции A 2 = средняя температура воздуха для всех секций 3 = самая высокая температура воздуха для всех секций</p>	o97	Disp. Ctrl.
<p>Параметры освещения и ночных шторок 0: если главный выключатель находится в положении «Выкл.», освещение выключается и открываются ночные шторы. 1: освещение и ночные шторы не зависят от положения главного выключателя.</p>	o98	Light MS = Off
<p>Конфигурация реле аварийного сигнала Аварийные сигналы разделены на группы. Например, аварийные сигналы высокой температуры, аварийные сигналы низкой температуры, неисправности датчиков и т. д. Для каждой группы можно задать приоритет. См. аварийные сигналы на стр. 63. Реле аварийного сигнала контроллера должно быть активировано аварийным сигналом согласно одному или нескольким из следующих приоритетов: Настройка: 0: реле не активируется аварийными сигналами 1: только аварийные сигналы высокого приоритета 2: аварийные сигналы высокого приоритета и среднего приоритета 3: аварийные сигналы высокого, среднего и низкого приоритета</p>	P41	Al.Rel.Conf.
<p>Максимальное время открытия ночных шторок после ручной активации цифрового входа При активации будет запущена функция таймера. По истечении указанного периода времени ночные шторы снова закроются.</p>	P60	BlindOpen Time
<p>Время остановки для вентиляторов во время разворачивания ночных шторок Во время разворачивания ночных шторок вентиляторы могут быть остановлены. Это обеспечит правильную позицию ночных шторок. Время указывается в секундах.</p>	P65	BlindFanStop
<p>Цикл кантового обогрева, если используется аналоговый выход АО1 Сумма времени включения и временем отключения, указывается в секундах (аналоговый выход АО1 определен параметром q09).</p>	P82	RailCycle PWM
<p>Определяемый пользователем коэффициент K1 для хладагента (трехзначное число) Используется только в случае настройки коэффициента с помощью дисплея (для активации данной настройки параметр o30 должен иметь значение 1).</p>	P83	RfgFac.K1
<p>Определяемый пользователем коэффициент K2 для хладагента (трехзначное число) Используется только в случае настройки коэффициента с помощью дисплея (для активации данной настройки параметр o30 должен иметь значение 1).</p>	P84	RfgFac.K2
<p>Определяемый пользователем коэффициент K3 для хладагента (трехзначное число) Используется только в случае настройки коэффициента с помощью дисплея (для активации данной настройки параметр o30 должен иметь значение 1).</p>	P85	RfgFac.K3
<p>Макс. значение контрольного значения перегрева при регулировании с адаптивным управлением жидкого хладагента</p>	P86	SH Max Liq.
<p>Мин. значение контрольного значения перегрева при регулировании с адаптивным регулированием жидкого хладагента</p>	P87	SH Min Liq.
<p>Код доступа 1 (простой режим работы) Предоставляет доступ к простой настройке параметров. Если требуется ограничение доступа простым режимом работы, выберите цифровое значение от 1 до 999. В ином случае можно отменить функцию, выставив параметр на 0. Если функция используется, также должны быть использованы код доступа 3 (o05) и код доступа 2 (o64).</p>	P88	Acc. code 1
<p>Блокировка дисплея Установка параметра на ON (вкл.) отключит возможность изменения настроек с помощью кнопок дисплея. Разблокирование осуществляется одновременным нажатием и удерживанием кнопок стрелки вверх и стрелки вниз в течение 3 секунд. После этого снова возобновится штатный режим работы. Снова заблокировать дисплей можно, повторно нажав две кнопки. Если дисплей оставлен в разблокированном состоянии, функция таймера автоматически заблокирует его по истечении 15 минут.</p>	P89	LockDispKey

<p>Применение цифровых выходов DO2–DO6: Следующие релейные выходы можно выбрать для выполнения специальных функций. Это возможно только для конфигурации 9 версии Single Coil и конфигураций 4 и 9 версии Compact: 0 = не используется. 1 = вентилятор. 2 = вентилятор Eco. 3 = оттаивание. 4 = кантовый обогрев. 5 = аварийный сигнал. 6 = освещение. 7 = ночные шторы. 8 = компрессор. 9 = компрессор 2. 10 = нагревательный элемент. (Тем не менее существуют некоторые ограничения в отношении аварийных сигналов, требующих обеспечения безопасных расстояний, и для освещения, требующего использования реле SPDT).</p>		
<p>Применение цифрового выхода DO2:</p>	q02	DO2 Config.
<p>Применение цифрового выхода DO3: (Не для аварийных сигналов и освещения)</p>	q03	DO3 Config.
<p>Применение цифрового выхода DO4: (Не для аварийных сигналов)</p>	q04	DO4 Config.
<p>Применение цифрового выхода DO5: (Не для аварийных сигналов)</p>	q05	DO5 Config.
<p>Применение цифрового выхода DO6: (Не для аварийных сигналов и освещения)</p>	q06	DO6 Config.
<p>Применение аналогового выхода AO1: выход ШИМ Выход можно использовать для управления кантовым обогревом, если требуется уменьшить время цикла в сравнении с временем, обеспечиваемым функцией o43. 0 = не используется. 1 = кантовый обогрев.</p>	q09	AO1 Config.
<p>Ручное управление выходом (главный выключатель = 1): клапан AKV, 0–100%</p>	q11	AKV OD%
<p>Ручное управление выходом (главный выключатель = 1): компрессор 1 / клапан LLSV, вкл./выкл.</p>	q12	Compr1/LLSV
<p>Ручное управление выходом (главный выключатель = 1): вентилятор, вкл./выкл.</p>	q13	Fan relay
<p>Ручное управление выходом (главный выключатель = 1): оттаивание, вкл./выкл.</p>	q14	Def. relay
<p>Ручное управление выходом (главный выключатель = 1): кантовый обогрев, вкл./выкл.</p>	q15	Railh. relay
<p>Ручное управление выходом (главный выключатель = 1): аварийный сигнал, вкл./выкл.</p>	q16	Alarm relay
<p>Ручное управление выходом (главный выключатель = 1): освещение, вкл./выкл.</p>	q17	Light relay
<p>Ручное управление выходом (главный выключатель = 1): клапан линии всасывания, вкл./выкл.</p>	q18	SuctionValve
<p>Ручное управление выходом (главный выключатель = 1): компрессор 2, вкл./выкл.</p>	q19	Compr2 relay
<p>Ручное управление выходом (главный выключатель = 1): клапан горячего газа, вкл./выкл.</p>	q20	Hotgas valve
<p>Ручное управление выходом (главный выключатель = 1): ночные шторы, вкл./выкл.</p>	q21	Blinds relay
<p>Ручное управление выходом (главный выключатель = 1): оттаивание 2, вкл./выкл.</p>	q22	Def. relay2
<p>Ручное управление выходом (главный выключатель = 1): нагревательный элемент, вкл./выкл.</p>	q23	Heat relay
<p>Ручное управление выходом (главный выключатель = 1): вентилятор режима Eco, вкл./выкл.</p>	q24	Fan Eco
<p>Ручное управление выходом (главный выключатель = 1): дренаж, вкл./выкл.</p>	q25	Drain valve
<p>Ручное управление выходом (главный выключатель = 1): увлажнитель, вкл./выкл.</p>	q26	RH relay
<p>Ручное управление выходом (главный выключатель = 1): кантовый обогрев, ШИМ, 0-100%</p>	q27	RailheatPWM
<p>Диапазон приоритета аварийных сигналов В качестве заводской настройки все аварийные сигналы разделены на группы. Данное группирование нельзя изменить (индивидуальные аварийные сигналы и их группирование приведены на стр. 63). Для каждой группы может быть установлен приоритет от 0 до 3, обозначающий следующее: 0: аварийные сигналы данной группы отображаться не будут. 1: всем аварийным сигналам данной группы будет назначен высокий приоритет. 2: всем аварийным сигналам данной группы будет назначен средний приоритет. 3: всем аварийным сигналам данной группы будет назначен низкий приоритет.</p>		
<p>Группа 1: аварийные сигналы высокой температуры</p>	q28	Hi Temp Prio
<p>Группа 2: аварийные сигналы низкой температуры</p>	q29	Lo Temp Prio
<p>Группа 3: ошибка датчика</p>	q30	Sensor Prio
<p>Группа 4: аварийный сигнал на цифровом входе</p>	q31	DIAlarm Prio
<p>Группа 5: аварийный сигнал функции оттаивания</p>	q32	Defrost Prio
<p>Группа 6: Разное</p>	q33	Misc Prio
<p>Группа 7: аварийный сигнал функции впрыска</p>	q34	Inject Prio
<p>Группа 8: аварийный сигнал остановки регулирования</p>	q35	CtrlOFF Prio
<p>Группа 9: аварийный сигнал детектора утечек</p>	q36	Leak Prio
<p>Группа 10: аварийный сигнал функции увлажнения</p>	q37	Humid Prio
<p>Работа реле аварийного сигнала прервана Функция прервет действие текущего аварийного сигнала в реле аварийного сигнала (но будет разрешена отправка следующего аварийного сигнала).</p>	q38	Mute Alarm

Температура продукта Определяет значения измерений температуры, отображаемые в параметре U72: Compact : 1 = температура термостата. 2 = температура аварийного сигнала. 3 = S3. Single Coil : 1 = температура термостата. 2 = температура аварийного сигнала. 3 = S3. 4 = S6. Multi Coil : 1 = температуры термостата секции A. 2 = среднее значение всех секций. 3 = максимальное значение всех секций.	q39	Food sensor
		Case shutdown
		Dew point

Сервис		Сервис
Статус управления. См. обзорные сведения на стр. 62	u00	Ctrl. state
Температура, измеряемая датчиком S5	u09	S5 temp.
Состояние входа DI1, ВКЛ (1) = замкнут	u10	DI1 status
Длительность текущего оттаивания или длительности последнего завершенного оттаивания	u11	Defrost time
Температура, измеряемая датчиком S3	u12	S3 air temp
Статус дневного/ночного режима (работа в ночном режиме: вкл./выкл.)	u13	Night Cond.
Температура, измеряемая датчиком S4	u16	S4 air temp
Температура термостата	u17	Ther. air
Отображение текущего времени включения для термостата или длительности последнего включения	u18	Ther runtime
Температура, измеряемая датчиком S2 на выходе испарителя	u20	S2 temp.
Отображение перегрева	u21	Superheat
Актуальная уставка перегрева	u22	SH ref.
Степень открытия клапана АКВ	u23	AKV OD %
Отображение давления кипения	u25	Evap.press Pe
Считывание температуры кипения	u26	Evap.temp Te
Температура, измеряемая датчиком S6	u36	S6 temp
Состояние входа DI2, ВКЛ (1) = замкнут	u37	DI2 status
Показание дисплея 1	u56	Display air
Показания аварийной сигнализации температуры воздуха, секция А	u57	Alarm air
* Состояние реле компрессора / электромагнитного клапана	u58	Comp1/LLSV
* Состояние реле вентилятора	u59	Fan relay
* Состояние реле оттаивания	u60	Def. relay
* Состояние реле кантового обогрева	u61	Railh. relay
* Состояние реле аварийной сигнализации	u62	Alarm relay
* Состояние реле освещения	u63	Light relay
* Состояние реле клапана линии всасывания	u64	SuctionValve
* Состояние реле компрессора 2	u67	Comp2 relay
* Температура, измеряемая датчиком S5B	u75	S5 temp. B
* Температура, измеряемая датчиком S3B	u76	S3 temp. B
* Состояние реле горячего газа	u80	Hotgas valve
* Состояние реле ночных шторок	u82	Blinds relay
* Состояние реле оттаивания В	u83	Def. relay B
* Состояние реле функции нагрева	u84	Heat relay
* Фактическое время работы кантового обогрева в %	u85	Rail DutyC %
Номера термостата, используемого для регулирования: 1= термостат 1. 2= термостат 2.	u86	Ther. band
Состояние входа DI3 (ON/1 = 230 В)	u87	DI3 status
Показания фактического значения включения термостата для используемого диапазона	u90	Cutin temp.
Считывание фактического значения выключения термостата	u91	Cutout temp.
Состояние функции «Adaptive defrost» (адаптивное оттаивание) 0: Выкл. функция не активирована и установлена на нулевое значение 1: Ошибка датчика или перепутаны датчики S3/S4 2: Выполняется настройка 3: Нормальное 4: Легкое образование наледи 5: Среднее образование наледи 6: Сильное образование наледи	U01	AD state
Показание текущего значения открытия клапана ШИМ подачи хладоносителя в %	U02	Pwm OD %
Количество циклов оттаивания, выполненных после первичного запуска или после сброса функции	U10	Acc.defrost
Количество циклов оттаивания, пропущенных после первичного запуска или после сброса функции	U11	Acc.def.skip
Показания аварийной сигнализации температуры воздуха, секция В	U34	Alarm air B
Показание дисплея 2	U35	Display air2
Состояние реле вентилятора ECO	U37	Fan Eco
Отображение качества сигнала для передачи данных по протоколу MODBUS	U45	Comm. Status

*) Будет отображаться не вся информация. Будет отображаться только функция из выбранной конфигурации.

Состояние реле дренажного клапана	U55	Drain valve
Отображение измеренной влажности, %	U57	RH level %
Состояние реле влажности	U58	RH relay
Отображение времени работы кантового обогрева с через АО1, %	U59	RailheatPWM
Цифровые выходы DO1–DO6 (не показываются на дисплее) Для следующих функций можно задать релейный выход. Функция указана номером: 0 = не используется. 1 = АКВ. 2 = вентилятор. 3 = вентилятор Eco. 4 = оттаивание. 5 = кантовый обогрев. 6 = аварийный сигнал. 7 = освещение. 8 = ночные шторы. 9 = компрессор. 10 = компрессор 2. 11 = нагревательный элемент. 12 = дренажный клапан. 13 = клапан линии всасывания. 14 = клапан горячего газа. 15 = оттаивание В. 16 = влажность.	U61	DO1 config
	U62	DO2 config
	U63	DO3 config
	U64	DO4 config
	U65	DO5 config
	U66	DO6 config
	U67	DO7 config
Аналоговый выход АО1 (не показывается на дисплее) Выход может быть определен как: 0 = не используется. 1 = кантовый обогрев.	U69	AO1 config
Отображение измеренной температуры продукта (определяемой в q39)	U72	Food temp
Отображение измеренной температуры остановки оттаивания (определяемой в d10)	U73	Def.StopTemp
Статус управления. Секция В. См. обзорные сведения на стр. 62	U74	Ctrl. State B
Отображение длительности текущего оттаивания или длительности последнего завершенного оттаивания. секция В	U75	Def. Time B
Считывание показаний температуры датчика S4B	U76	S4 temp B
Температура термостата. секция В	U77	Ther. Air B
Отображение текущего времени включения для термостата или длительности последнего включения секция В	U78	TherRuntimeB
Считывание показаний температуры датчика S2B	U79	S2 temp. B
Считывание значения перегрева. секция В	U80	Superheat B
Считывание контрольного значения перегрева. секция В	U81	SH Ref B
Степень открытия клапана АКВ. секция В	U82	AKV OD % B
Статус управления. Секция С. См. обзорные сведения на стр. 62	U83	Ctrl. State C
Отображение длительности текущего оттаивания или длительности последнего завершенного оттаивания. Секция С	U84	Def. Time C
Считывание показаний температуры датчика S4C	U85	S4 temp C
Температура термостата. Секция С	U86	Ther. Air C
Отображение текущего времени включения для термостата или длительности последнего включения Секция С	U87	TherRuntimeC
Считывание показаний температуры датчика S2C	U88	S2 temp. C
Считывание значения перегрева. секция В	U89	Superheat C
Считывание контрольного значения перегрева. Секция С	U90	SH Ref C
Степень открытия клапана АКВ. Секция С	U91	AKV OD %
Показания аварийной сигнализации температуры воздуха, Секция С	U92	Alarm air C
Отображение измеренной температуры остановки оттаивания (определяемой в d10). секция В	U93	Def.StopTemB
Отображение измеренной температуры остановки оттаивания (определяемой в d10). Секция С	U94	Def.StopTemC

Статус управления		(Измерение)
Контроллер проходит через некоторые состояния регулирования, в которых он находится в режиме ожидания следующего этапа регулирования. При таких состояниях, когда «ничего не происходит», информацию о статусе работы можно увидеть на дисплее. Нажмите и удерживайте кнопку Info в течение 3 секунд для просмотра статуса. Если используется код статуса, он будет отображен на дисплее. Индивидуальные коды статуса имеют следующие значения:		Ctrl. state: (отображается на всех экранах меню)
Нормальное регулирование	S0	0
Ожидание завершения координированного оттаивания	S1	1
Если компрессор запущен, он должен проработать не менее x минут.	S2	2
Если компрессор остановлен, он должен оставаться в состоянии простоя не менее x минут.	S3	3
Происходит стекание капель воды с испарителя и выполняется отсчет таймера	S4	4
Охлаждение остановлено главным выключателем. С помощью r12 или входа DI	S10	10
Охлаждение остановлено термостатом	S11	11
Охлаждение остановлено из-за слишком низкой температуры S4	S12	12
Выполняется цикл оттаивания	S14	14
Выполняется Задержка вентилятора — вода замораживается на испарителе	S15	15
Охлаждение остановлено из-за размыкания цепи входного сигнала ON (ВКЛ.) или регулирование остановлено	S16	16
Дверь открыта. Вход DI разомкнут	S17	17
Выполняется таяние. Охлаждение прервано	S18	18
Модулирующее управление термостатом	S19	19
Аварийное охлаждение *)	S20	20
Адаптивное управление перегревом	S23	23
Стадия запуска 1. Контролируется стабильность сигнала датчика	S24	24
Ручное управление выходными сигналами	S25	25
Не выбран хладагент	S26	26
Очистка оборудования	S29	29
Принудительное охлаждение	S30	30
Задержка выходов во время запуска	S32	32
Функция нагрева r36 активна	S33	33
Останов шкафа	S45	45
Работа с адаптивным управлением жидким хладагентом	S48	48
<i>Другие меню дисплея:</i>		
Выполняется оттаивание / первое охлаждение после оттаивания, при котором температура все еще выше диапазона термостата.	-d-	
Запрос пароля. Введите пароль	PS	
Регулирование остановлено главным выключателем	OFF	
Главный выключатель установлен в положение сервиса / ручной эксплуатации	SER	

*) Аварийное охлаждение включится при отсутствии сигнала от выбранного датчика S3 или S4, либо если сигнал от преобразователя давления находится вне диапазона для сигнала. Регулирование продолжится со средней частотой зарегистрированных включений. Есть два зарегистрированных значения — одно для дневной эксплуатации, и одно для ночной эксплуатации.

Сообщение о неисправности		
<p>В аварийной ситуации на дисплее будет мигать соответствующий светодиодный индикатор и активируется аварийное реле (в зависимости от приоритета). Для просмотра отчета об авариях на дисплее, необходимо нажать кнопку аварийных сигналов. (Приоритеты аварийных сигналов можно изменить. См. приоритеты аварийных сигналов на стр. 58). Ниже приведены возможные сообщения:</p>		
Код / текст аварийного сигнала через передачу данных	Описание	Группа, к которой относится аварийный сигнал
A1/--- High t. alarm	Аварийный сигнал высокой температуры, секция А	1
A2/--- Low t. alarm	Аварийный сигнал низкой температуры, секция А	2
A4/--- Door alarm	Аварийный сигнал двери	4
A5/--- Max hold time	Функция о16 активируется во время выполнения координированного оттаивания	5
A11/--- No Rfg. sel.	Не выбран хладагент	7
A13/--- High temp S6	Аварийный сигнал. Высокая температура S6	1
A14/--- Low temp S6	Аварийный сигнал. Низкая температура S6	2
A15/--- DI1 alarm	Аварийный сигнал DI1	4
A16/--- DI2 alarm	Аварийный сигнал DI2	4
A45/--- Standby mode	Режим ожидания (остановка охлаждения посредством r12 или входа DI)	8
A59/--- Case clean	Очистка оборудования. Сигнал от входа DI	8
A70/--- High Temp. B	Аварийный сигнал высокой температуры, секция В	1
A71/--- Low Temp. B	Аварийный сигнал низкой температуры, секция В	2
AA2/--- Refrig Leak	Получен сигнал утечки хладагента	9
AA3/--- CO ₂ alarm	Получен сигнал утечки хладагента и выбран хладагент CO ₂	9
a02/--- HighHumidity	Слишком высокая влажность	10
a03/--- Low Humidity	Слишком низкая влажность	10
a04/--- Wrong IO cfg	Неправильная конфигурация входов и выходов	6
a05/--- High t. alarm C	Аварийный сигнал высокой температуры, секция С	1
a06/--- Low t. alarm C	Аварийный сигнал низкой температуры, секция С	2
--- AD Iced	Испаритель обмерз. Уменьшенный расход воздуха	5
--- AD flashgas	Газовая фракция проходит через клапан	5
--- Max Def. Time (A,B,C)	Оттаивание остановлено по времени, установленная температура испарителя не была достигнута. Секция А / В / С	5
E1/--- Ctrl. error	Неисправности контроллера	6
E6/--- RTC error	Проверьте часы	6
E20/--- Pe error	Ошибка датчика давления Pe	3
E24/--- S2 error	Ошибка датчика S2	3
E25/--- S3 error	Ошибка датчика S3	3
E26/--- S4 error	Ошибка датчика S4	3
E27/--- S5 error	Ошибка датчика S5	3
E28/--- S6 error	Ошибка датчика S6	3
E34/--- S3 error B	Ошибка датчика S3B	3
E37/--- S5 error B	Ошибка датчика S5B	3
E59/--- RH input err	Отсутствует сигнал от датчика влажности	3
E60/--- S4 error B	Ошибка датчика S4B	3
E61/--- S4 error C	Ошибка датчика S4C	3
E62/--- S2 error B	Ошибка датчика S2B	3
E63/--- S2 error C	Ошибка датчика S2C	3

Передача данных

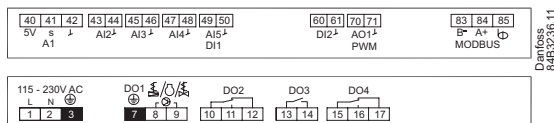
Приоритет конкретных аварийных сигналов можно задать с помощью настройки. Установку необходимо выполнять в группе «Назначения аварийных сигналов»

Настройки блока управления системой	Настройки в АКМ (получатели АКМ)	История	Аварийное реле			Передача по сети
			Нет	Высокий	Низкий-высокий	
Высокий	1	X		X	X	X
Middle	2	X			X	X
Low	3	X			X	X
Log only		X				
Disabled						

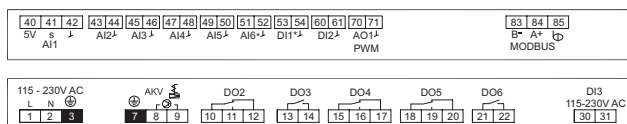
Подключения

Обзор выходов и применений.
Также см. электрические схемы на стр. 7–14.

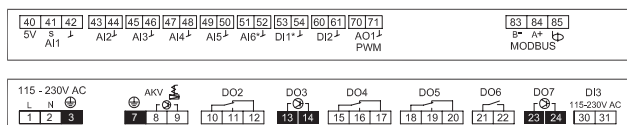
Compact



Single Coil



Multi Coil



! Макс. 0,5 А

Compact

Применение	DO1	DO2	DO3	DO4		AO1	AI1	AI2	AI3	AI4		AI5/ DI1	DI2
1						●		S3	S4	S5		●	●
2						●		S3	S4	S5		●	●
3						●		S3	S4	S5		●	●
4		● ¹⁾	● ¹⁾	● ¹⁾		●		S3	S4	S5		●	●
5						●	Pe	S2	S3	S4		S5	●
6						●	Pe	S2	S3	S4		S5	●
7						●	Pe	S2	S3	S4		S5	●
8						●	Pe	S2	S3	S4		S5	●
9		● ¹⁾	● ¹⁾	● ¹⁾		●	Pe	S2	S3	S4		S5	●

Single Coil

Применение	DO1	DO2	DO3	DO4	DO5	DO6		AO1	AI1	AI2	AI3	AI4	AI5	AI6	AI7/ DI1	DI2	DI3
1								●	Pe	S2	S3	S4	S5	S6	●	●	●
2								●	Pe	S2	S3	S4	S5	S6	●	●	●
3								●	Pe	S2	S3	S4	S5	S6	●	●	●
4								●	Pe	S2	S3	S4	S5	S6	●	●	●
5								●	Pe	S2	S3	S4	S5	S6	●	●	●
6								●	Pe	S2	S3	S4	S5	S3B	●	●	●
7								●	Pe	S2	S3	S4	S5	S3B	S5B	●	●
8								●	Pe	S2	S3	S4	S5	S6	OB%	●	●
9		● ¹⁾	● ¹⁾	● ¹⁾	● ¹⁾	● ¹⁾		●	Pe	S2	S3	S4	S5	S6	●	●	●

Multi Coil

Применение	DO1	DO2	DO3	DO4	DO5	DO6	DO7	AO1	AI1	AI2	AI3	AI4	AI5	AI6	AI7/ DI1	DI2	DI3
1								●	Pe	S2A	S4A	S5A			●	●	●
2								●	Pe	S2A	S4A	S5A	S2B	S4B	S5B	●	●
3								●	Pe	S2A	S4A	S2B	S4B	S2C	S4C	●	●
4								●	Pe	S2A	S4A	S2B	S4B	OB%	●	●	●
5								●	Pe	S2A	S4A	S5A	S2B	S4B	S5B	●	●

● = опционально

●¹⁾ Пользовательская конфигурация реле

<p>A11 Преобразователь давления AKS 32R Подключите датчик к клеммам 40, 41 и 42. (используйте кабель 060G1034: черный = 40, коричневый = 41, синий = 42) Сигнал от одного датчика давления могут получать до 10 контроллеров. Это возможно только при отсутствии значительного перепада давления между управляемыми испарителями. См. чертеж на стр. 39. Примечание: при замене контроллера АК-CC550 на АК-CC55 необходимо поменять местами S и заземление.</p> <p>A12–A17 Предназначены в основном для датчиков температуры S2 Датчик Pt 1000 Ом AKS11, устанавливается на выход испарителя S3, S4, S5 Датчик Pt 1000 AKS11, PTC 1000 EKS111, NTC5K EKS211 или NTC10K EKS221. Все датчики должны быть одного типа. S3, датчик воздуха, устанавливается в воздушный поток перед испарителем S4, датчик воздуха, устанавливается в воздушный поток после испарителя (необходимость использования S3 или S4 можно указать при выборе применения) S5, датчик оттаивания, устанавливается в испаритель S6, датчик Pt 1000 Ом температуры продукта, устанавливается в место хранения продукта</p> <p>(если вход DI1 используется для измерения температуры, он будет отображаться как A17 (A15 для версии Comtract)).</p> <p>DI1 Цифровой вход. Функция активируется при замыкании или размыкании входа в зависимости от функции, указанной в o02.</p> <p>DI2 Цифровой вход. Функция активируется при замыкании или размыкании входа в зависимости от функции, указанной в o37.</p> <p>AO1 Аналоговый выход Аналоговый выход 0–10 В (в настоящее время не используется) Сигнал широтно-импульсной модуляции Может использоваться для быстрого управления кантовым обогревом с помощью внешнего силового твердотельного реле.</p> <p>MODBUS Для передачи данных. Клемма 83 = В- Клемма 84 = А+ Клемма 85 = экран</p> <p>Важно правильно смонтировать кабель передачи данных. См. специальную инструкцию RC8AC902</p> <p>Напряжение питания 230 В или 115 В перем. тока</p> <p>DO1 <i>Клапан АКВ</i> Подключение расширительного клапана типа АКВ, АКВА, АКВН или АКВП. Катушка должна быть рассчитана на электропитание 230 В или 115 В перем. тока.</p>	<p><i>Термостатический расширительный клапан</i> Выход используется для запуска охлаждения. При этом либо запускается компрессор, либо открывается электромагнитный клапан.</p> <p>DO2 <i>Аварийная сигнализация</i> В аварийных ситуациях и при отсутствии электропитания контроллера контакты 10 и 12 замыкаются. <i>Свет</i> При включении функции контакты 10 и 12 замыкаются. <i>Кантовый обогрев, компрессор, ночная шторка</i> При включении функции контакты 10 и 11 замыкаются. <i>Клапан линии всасывания</i> Если клапан на линии всасывания должен быть открыт, контакты 10 и 11 замыкаются.</p> <p>DO3 <i>Компрессор, кантовый обогрев, сливной клапан, влажность</i> При включении функции, контакты 13 и 14 замыкаются.</p> <p>DO4 <i>Оттаивание</i> Если выполняется оттаивание, контакты 15 и 16 замыкаются. <i>По горячему газу</i> Если клапаны горячего газа должны быть открыты, контакты 15 и 16 замыкаются. Примечание: при замене контроллера АК-CC550 на АК-CC55 необходимо поменять местами провода.</p> <p>DO5 <i>Свет</i> При включении функции, контакты 18 и 20 замыкаются. <i>Кантовый обогрев</i> Если кантовый обогрев должен быть включен, контакты 18 и 19 замыкаются.</p> <p>DO6 <i>Fan</i> Если вентилятор должен быть включен, контакты 21 и 22 замыкаются.</p> <p>DO2–DO6 + AO1 и применение 9 Здесь можно осуществлять пользовательскую настройку различных выходов в q02–q09</p> <p>DI3 Цифровой вход. Напряжение сигнала должно составлять 0 / 230 В перем. тока (115 В. перем. тока) Функция определена в o84.</p> <p>Дисплей (разъем RJ12) Если требуется внешнее считывание информации / управление контроллером, можно подключить дисплей. К контроллерам Single Coil и Multi Coil, не имеющим дисплеев на передней панели, можно подключить до двух внешних дисплеев. К версии Comtract можно подключить один внешний дисплей.</p> <p>Электромагнитные помехи Кабели для датчиков, низковольтных входов DI и передачи данных должны прокладываться отдельно от других электрических кабелей: - Используйте отдельные кабельные лотки. - Расстояние между кабелями должно составлять не менее 10 см. - Следует избегать использования длинных кабелей на низковольтном входе DI.</p>
--	---

Особенности установки

Случайное повреждение, неправильная установка или условия эксплуатации могут привести к возникновению неисправностей в системе управления и в итоге привести к выходу всей холодильной установки из строя.

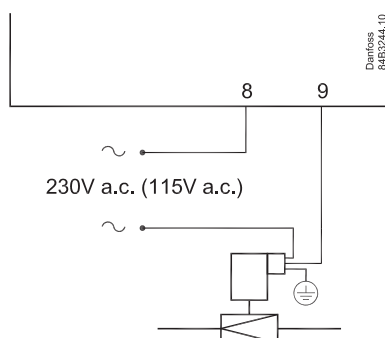
Для предотвращения этого в нашей продукции используются все возможные меры защиты. Однако неправильный монтаж все равно может стать причиной возникновения проблем. Электронные средства управления не смогут заменить общепринятые правильные технические решения.

Компания Danfoss не несет ответственности за любой ущерб, нанесенный любому товару или компонентам станции в результате вышеуказанных дефектов. Ответственность за выполнение надлежащей проверки монтажа и за установку необходимых предохранительных устройств лежит на монтажной организации.

Особое внимание следует уделять необходимости использования сигналов контроллера, указывающих на остановку компрессора и на необходимость использования отделителей жидкости перед компрессорами.

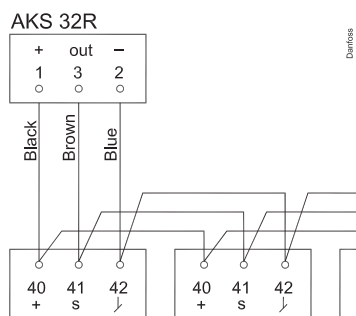
Обратитесь к локальному представителю Danfoss за дальнейшими разъяснениями и другой информацией.

Информация об АКV



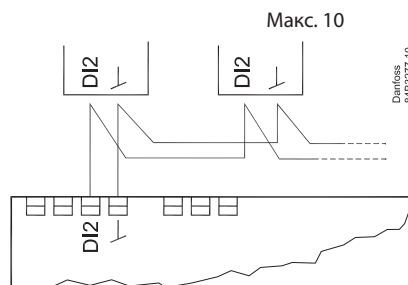
230 В или 115 В
Катушка перем. тока

Информация об АКS 32R



Сигнал от одного датчика давления могут получать до 10 контроллеров. Не допускайте существенного перепада давления на линии всасывания между местом установки датчика давления и отдельными испарителями.

Координированное оттаивание с помощью проводного подключения

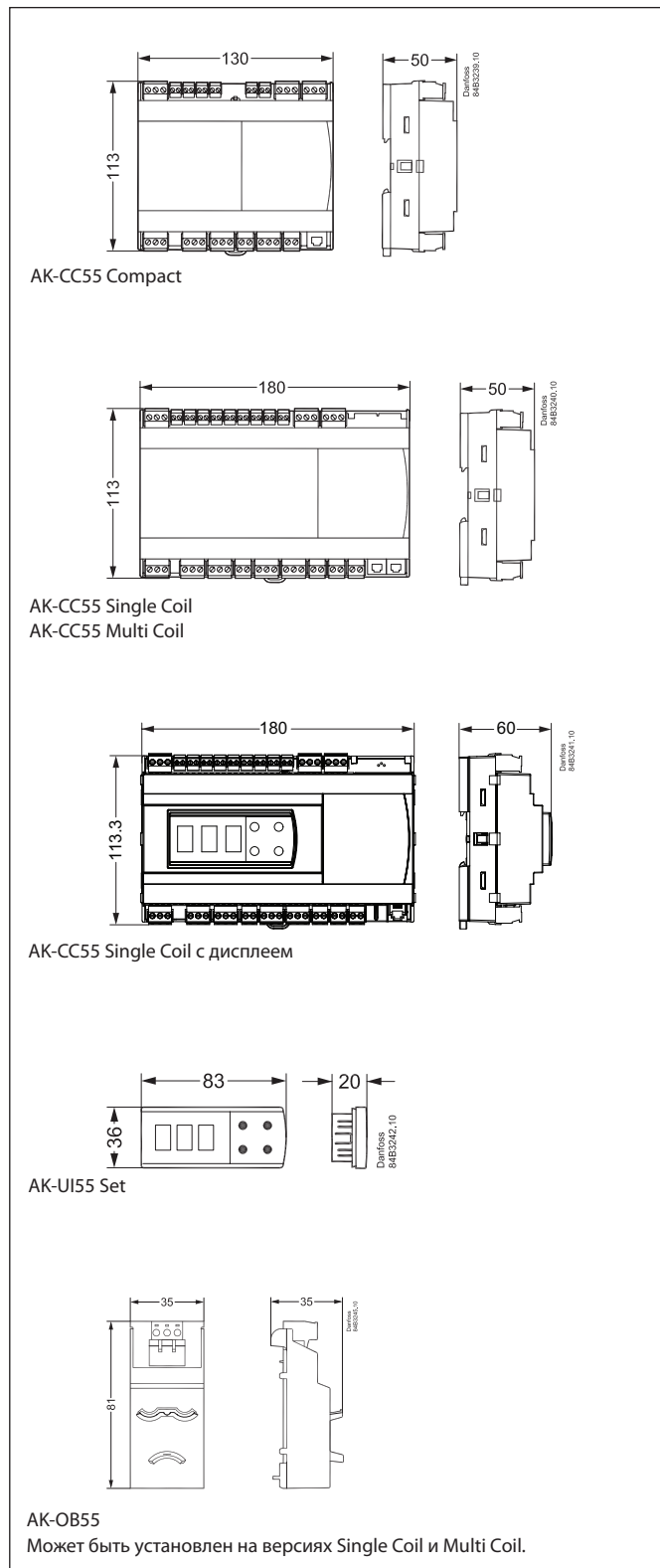


Этим способом можно подключить следующие контроллеры: ЕКС 204А, АК-СС 210, АК-СС 250, АК-СС 450, АК-СС 550 и АК-СС55.

Охлаждение возобновится сразу после того, как все контроллеры завершат оттаивание.


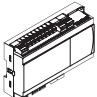
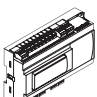
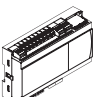



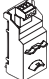
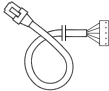
Дата

Напряжение питания	115 / 230 В перем. тока (85-265 В). 5 ВА, 50/60 Гц Электропитание: зеленый светодиодный индикатор	
Датчик S2, S6	Pt 1000	
Датчик S3, S4, S5	Pt 1000 или PTC 1000 или Ntc5K или Ntc10K (все три датчика должны быть одного и того же типа)	
Измерение температуры	PT 1000: от -60 °C до 120 °C. ±0,5 K PTC1000: от -60 °C до 80 °C. ±0,5 K NTC 5K: от -40 °C до 80 °C. ±1,0 K NTC 10K: от -40 °C до 120 °C. ±1,0 K	
	Датчик Pt 1000	±0,3 K при 0 °C ±0,005 K на градус
Измерение давления испарителя	Пропорциональный преобразователь давления	10–90 %
Измерение отн. влажности	0–10 В	Ri > 10 КОм Погрешность +/- 0,3 % диапазона измерений
Дисплей	Светодиодный индикатор, 3 цифры	
Внешний дисплей	1 шт. разъем RJ12 на версии Compact и версиях со встроенными дисплеями 2 шт. разъемы RJ12 на версиях без дисплеев Максимальная длина кабеля 100 м	
Цифровые входы DI1, DI2	Сигнал от контактной функции Требования к контактам: электролитическое золочение Максимальная длина кабеля не должна превышать 15 м. Если кабель длиннее, используйте вспомогательные реле Разомкнутый контур: 12 В Контакт 3,5 мА	
Цифровой вход DI3	115 В или 230 В перем. тока	
Сечение электрических кабелей	Многожильный кабель, макс. площадь сечения 1,5 мм ²	
Выходное твердотельное реле	DO1 (для катушки АКВ) (DO3 и DO7 в версии Multi Coil)	115 В или 230 В перем. тока Макс. 0,5 А Макс. 1 x 20 Вт АКВ для 115 В перем. тока 2 x 20 Вт АКВ для 230 В перем. тока
Реле*	DO2, DO3, DO4 DO5, DO6	115 В или 230 В перем. тока Макс. нагрузка: СЕ. 8 (6)А UL. 8А рес. 3FLA 18LRA Мин. нагрузка: 1 ВА Пусковая мощность: DO2 DO3 для версии Compact DO5 DO6 для версии Single Coil / Multi Coil TV-5 80А
Аналоговый выход/ШИМ	AO1	0/10 В, сигнал широтно-импульсной модуляции (ШИМ), макс. 15 мА. 0–10 В, переменный, макс. 2 мА
Окружающая среда	от 0 до 55 °C, во время эксплуатации	
	от -40 °C до 70 °C, во время транспортировки	
	Относ. влажность от 20 % до 80 %, без конденсации	
Степень защиты	IP 20	
Монтаж	DIN-рейка	
Масса	0,4 кг	
Передача данных Tx (передатчик): Желтый светодиодный индикатор Rx (приемник): зеленый светодиодный индикатор	Встроенный	MODBUS
	Дополнительное расширение (не для версии Compact)	Lon RS485
Резервное питание для часов	4 дня	
Сертификаты	Директива ЕС по низковольтному оборудованию и требования к ЭМС оборудования для маркировки CE LVD (2014/35/EU) Схема подключения АВ в соотв. с IEC 60730-1 и 2-9 Директивы по электромагнитной совместимости 2014/30/EU EN 61000-6-2 и 6-3 Испытания реле в соотв. с IEC 60079-15	



*DO2 и DO3 — реле на 16 А. Должны соблюдаться требования к макс. нагрузке. Для вентилятора ЕС и светодиодного освещения рекомендуется использовать DO3 DO4 для версии Compact и DO5 DO6 для версии Single / Multi Coil. Все реле имеют герметичное исполнение для использования с воспламеняющимся хладагентом, таким как Propane R290. Соответствие EN 60 335-2-89: 2010, Прил. ВВ.

Заказ

Тип		Функция	Кодовый номер
AK-CC55 Compact		Контроллер холодильного оборудования с одним электромагнитным клапаном АКВ	084B4081
AK-CC55 Single Coil		Контроллер холодильного оборудования с одним клапаном АКВ	084B4082
AK-CC55 Single Coil с дисплеем		Контроллер холодильного оборудования с одним клапаном АКВ Встроенный дисплей с кнопками управления	084B4083
AK-CC55 Multi Coil		Контроллер холодильного оборудования с одним, двумя или тремя клапанами АКВ	084B4084
AK-UI55 Info		Внешний дисплей	084B4077
AK-UI55 Bluetooth*		Внешний дисплей с функцией Bluetooth	084B4075
AK-UI55 Set		Внешний дисплей с кнопками управления	084B4076
AK-OB55 Lon		Модуль передачи данных Lon Может быть установлен на версиях Single Coil и Multi Coil.	084B4070
Кабель АК-UI		Кабель внешнего дисплея с разъемом RJ12, 3 м	084B4078
		Кабель внешнего дисплея с разъемом RJ12, 6 м	084B4079

***Положения для дисплея АК-UI55 с функцией Bluetooth:**
ЗАЯВЛЕНИЕ О СООТВЕТСТВИИ FCC

ВНИМАНИЕ! Изменения или модификации, которые не были одобрены в явном виде, могут повлиять на полномочия использования данного оборудования. Устройство соответствует положениям Части 15 Правил FCC. При эксплуатации соблюдается два следующих условия: (1) данное устройство не является источником вредоносных помех, и (2) данное устройство поглощает любые поступающие помехи, включая те, которые могут привести к сбоям в работе

ЗАЯВЛЕНИЯ МИНИСТЕРСТВА ПРОМЫШЛЕННОСТИ КАНАДЫ

Данное устройство соответствует требованиям стандарта(ов) RSS министерства промышленности Канады в отношении исключения из требований к лицензированию. При эксплуатации соблюдается два следующих условия: (1) данное устройство не является источником вредоносных помех, и (2) данное устройство поглощает любые поступающие помехи, включая те, которые могут привести к сбоям в работе

Le présent appareil est conforme aux CNR d'Industrie Canada applicables aux appareils radio exempts de licence. L'exploitation est autorisée aux deux conditions suivantes : (1) l'appareil ne doit pas produire de brouillage, et (2) l'utilisateur de l'appareil doit accepter tout brouillage radioélectrique subi, même si le brouillage est susceptible d'en compromettre le fonctionnement.

ENGINEERING
TOMORROW

Danfoss