

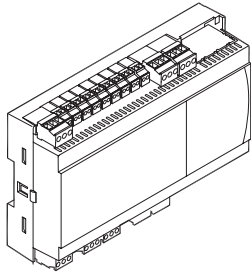
Руководство по установке

AK-CC55
Multi Coil



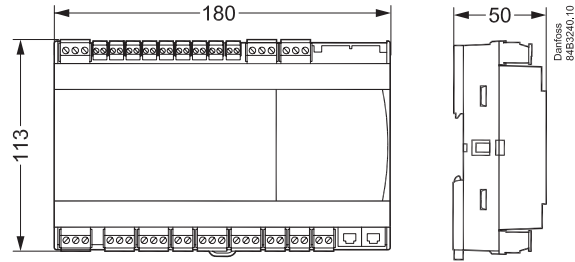
AN300030680307ru-000101

Идентификационный номер

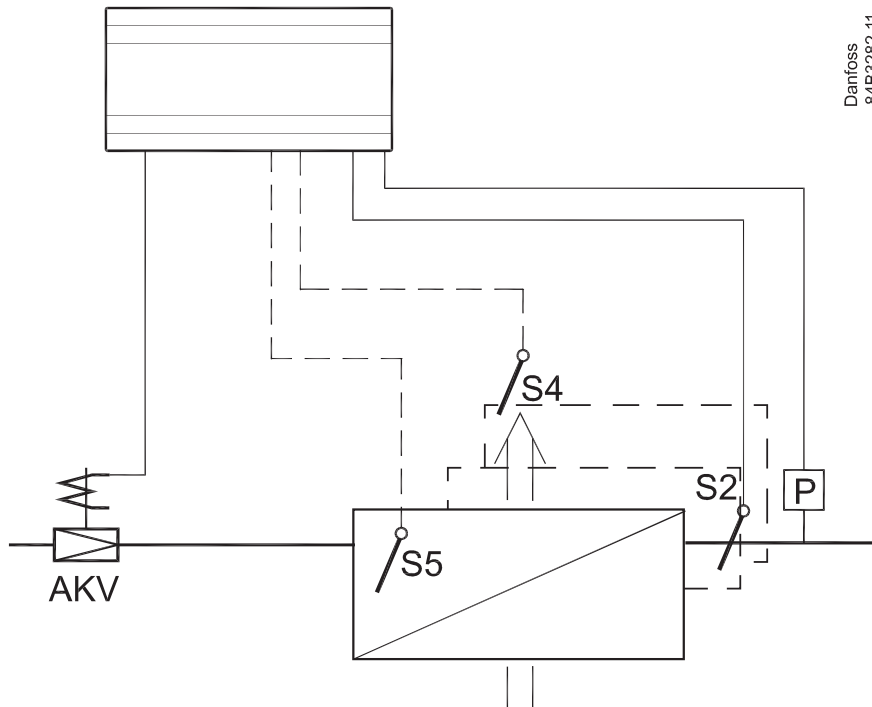


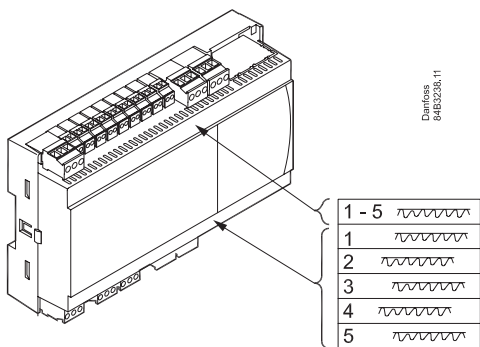
084B4084

Размеры



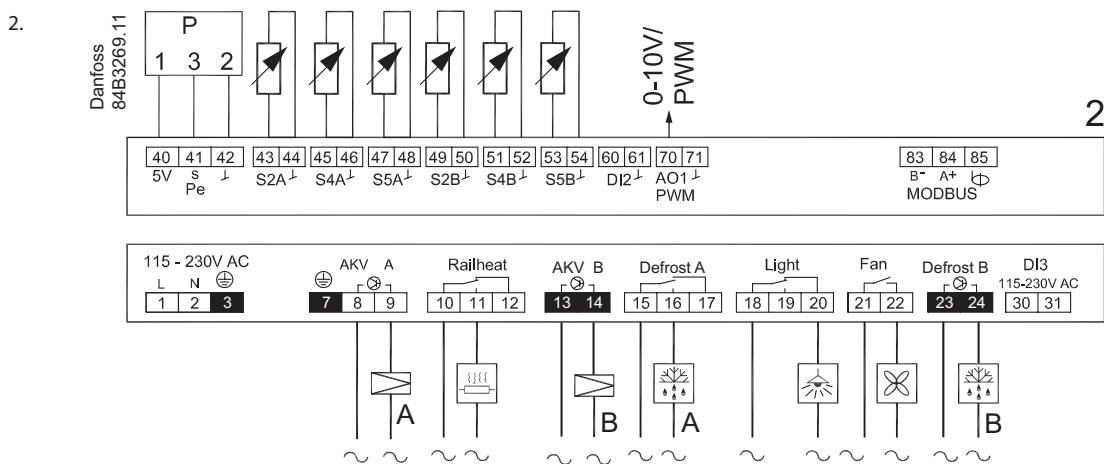
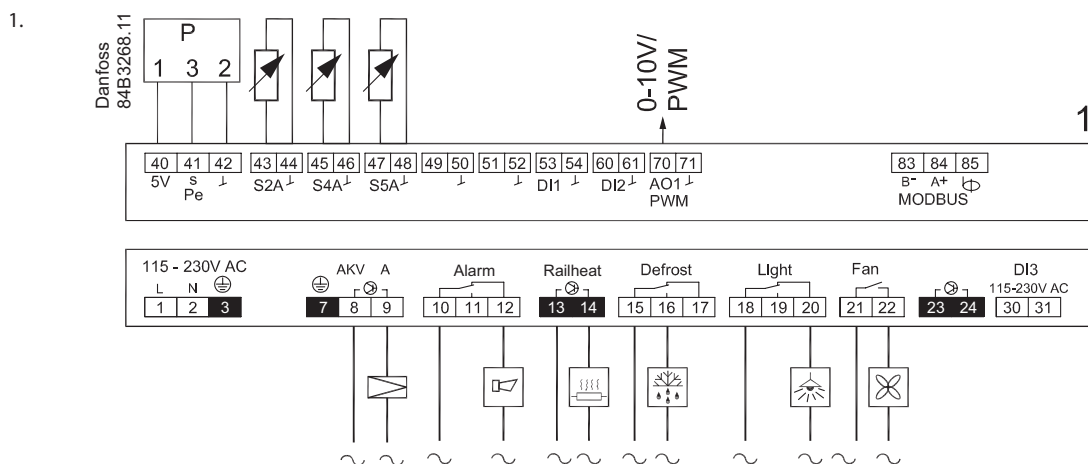
Принципиальная схема

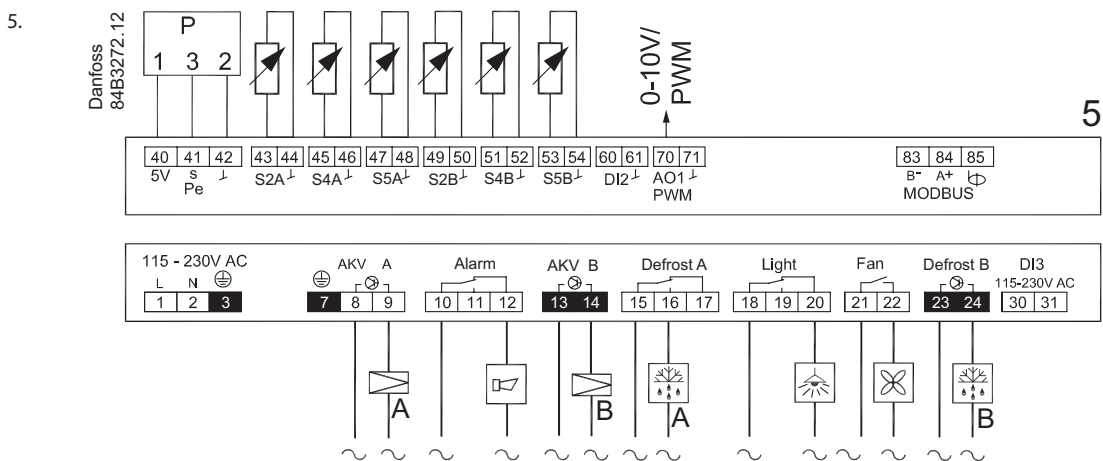
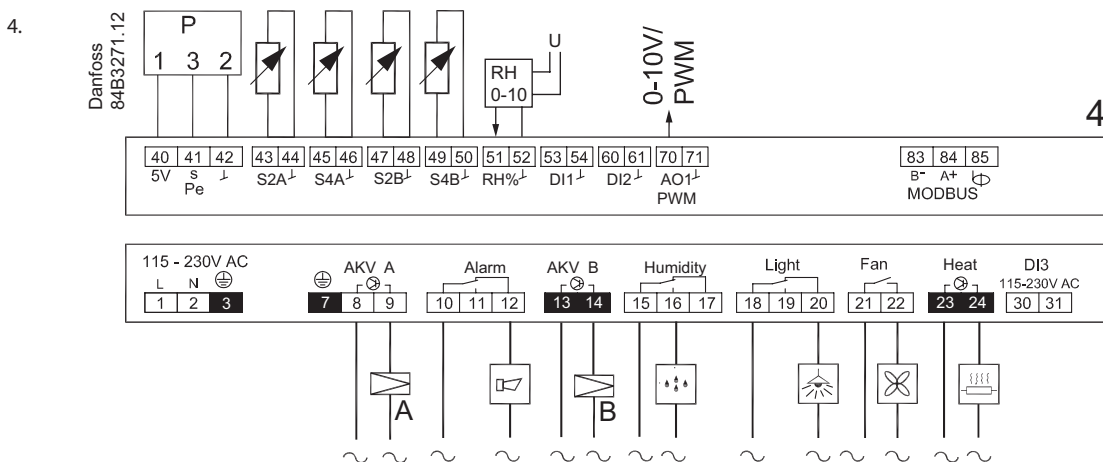
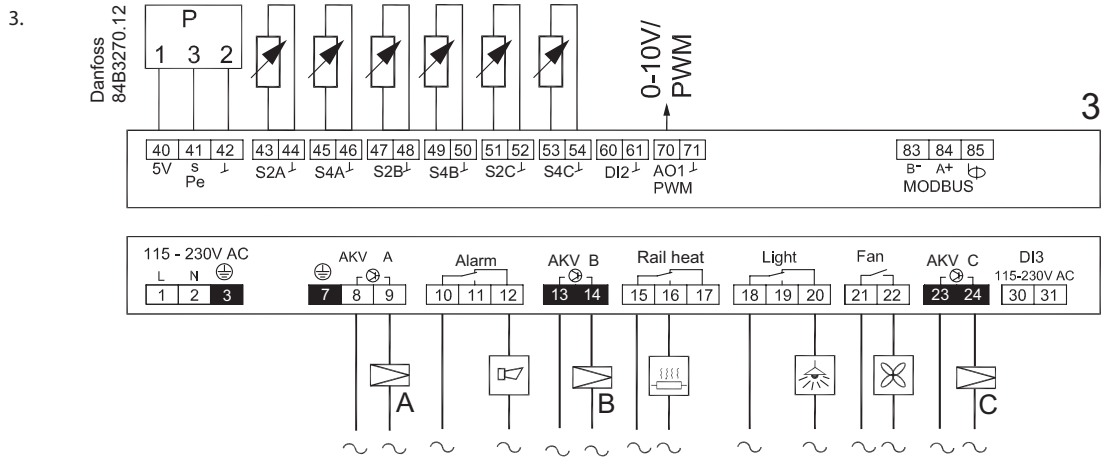




Danfoss
84B3268.11

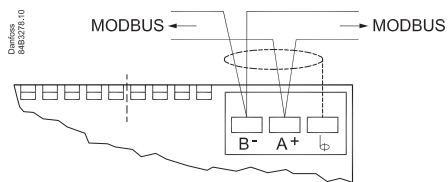
На контроллер нанесена заводская маркировка для общего применения.
Для других применений соответствующие этикетки прилагаются.





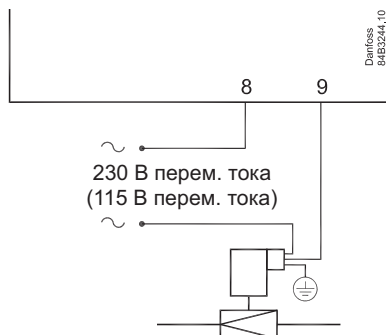
Передача данных

Важно!



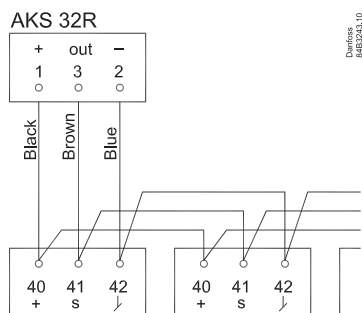
Важно правильно подключить кабель передачи данных.
См. отдельный документ RC8AC902.

Информация о блоке AKV



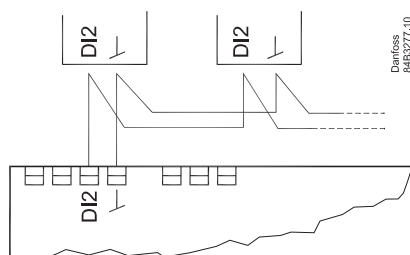
230 В или 115 В
Катушка типа AC

Информация о блоке AKS 32R



Сигнал от одного преобразователя давления могут получать до 10 контроллеров.
Не допускайте существенного перепада давления на линии всасывания между местом установки преобразователя давления и отдельными испарителями.

Координированная оттайка с помощью кабельных соединений

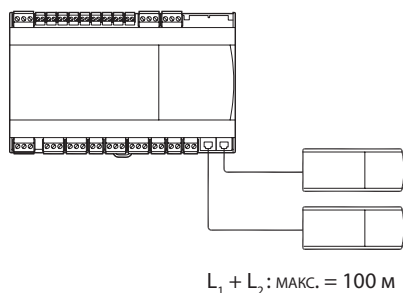


Макс. 10

Таким образом можно подключить следующие контроллеры:
ЕКС 204А, АК-СС210, АК-СС250, АК-СС450, АК-СС550 и АК-СС55.

Охлаждение возобновляется сразу после того, как все контроллеры завершат цикл оттайки.

Внешний дисплей АК-UI55



Дисплей
084В4075 / 084В4076 / 084В4077

Кабель, 3 м: 084В4078
Кабель, 6 м: 084В4079

Подключения

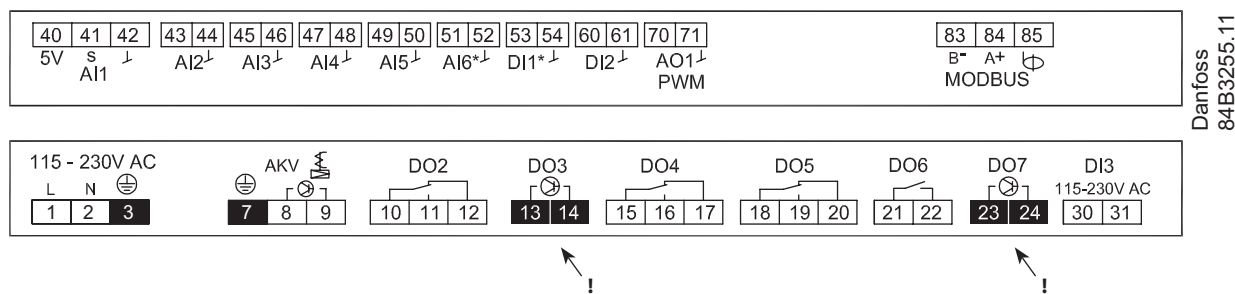


Схема выходов и типовых применений

Применение	DO1	DO2	DO3	DO4	DO5	DO6	DO7	AO1	AI1	AI2	AI3	AI4	AI5	AI6	AI7/ DI1	DI2	DI3
1								●	Pe	S2A	S4A	S5A			●	●	●
2								●	Pe	S2A	S4A	S5A	S2B	S4B	S5B	●	●
3								●	Pe	S2A	S4A	S2B	S4B	S2C	S4C	●	●
4								●	Pe	S2A	S4A	S2B	S4B	OB%	●	●	●
5								●	Pe	S2A	S4A	S5A	S2B	S4B	S5B	●	●

Также см. схемы подключения, приведенные ранее в данном руководстве.

● = по заказу.

AI1

Преобразователь давления

AKS 32R

Подключите к клеммам 40, 41 и 42.

(Используйте кабель 060G1034: черный = 40, коричневый = 41, синий = 42.)

Сигнал от одного преобразователя давления могут получать до 10 контроллеров. Только при отсутствии значительного перепада давления между испарителями. См. чертеж на стр. 4.

AI2–AI7

В основном для входных температурных сигналов

S2

Датчик Pt 1000 Ом AKS11, устанавливается на выход испарителя.

S4, S5

Датчик Pt 1000 AKS11, PTC 1000 EKS111, NTC5K EKS211

или NTC10K EKS221. Все датчики должны быть одного типа.

S4, датчик исходящего воздуха, устанавливается в поток холодного воздуха после испарителя

S5, датчик оттайки, устанавливается в испаритель

Отн. влажность RH%, входной сигнал 0–10 В от датчика влажности

(Если вход DI1 используется для измерения температуры, он будет отображаться как AI7.)

DI1

Цифровой вход.

Заданная функция активна при замыкании или размыкании входа в зависимости от функции, указанной в o02.

DI2

Цифровой вход.

Заданная функция активна при замыкании или размыкании входа в зависимости от функции, указанной в o37.

AO1

Аналоговый выход

Аналоговый выход 0–10 В (в настоящее время не используется)

Сигнал широтно-импульсной модуляции

Может использоваться для быстрого управления кантовым обогревом с помощью внешнего силового твердотельного реле.

MODBUS

Для передачи данных.

Клемма 83 = B-

Клемма 84 = A+

Клемма 85 = экран

Важно правильно подключить кабель передачи данных. См. отдельный документ RC8AC902.

Напряжение питания

230 В или 115 В перем. тока.

DO1

Клапан АКВ, секция А

Подключение расширительного клапана типа АКВ, АКВА, АКВН или АКВП. Катушка должна быть рассчитана на электропитание **230 В или 115 В перем. тока.**

DO2

Сигнализация

В аварийных ситуациях и при отсутствии электропитания контроллера контакты 10 и 12 замыкаются.

Кантовый обогрев

При включении функции контакты 10 и 11 замыкаются.

DO3 (твердотельное реле)

Кантовый обогрев, клапан АКВ, секция В

Функция активируется при замыкании контактов 13 и 14.

Катушка должна быть рассчитана на электропитание 230 В или 115 В перем. тока. Макс. 0,5 А.

DO4

Секция оттайки А, кантовый обогрев, влажность

При включении функции контакты 15 и 16 замыкаются.

DO5

Свет

Функция активируется при замыкании контактов 18 и 20.

DO6

Вентилятор

Вентилятор включается при замыкании контактов 21 и 22.

DO7 (твердотельное реле)

Секция оттайки В, секция С клапана АКВ, функция подогрева

При включении функции контакты 23 и 24 замыкаются.

Катушка должна быть рассчитана на электропитание 230 В или 115 В перем. тока. Макс. 0,5 А.

DI3

Цифровой вход.

Напряжение сигнала должно составлять 0/230 В перем. тока (115 В. перем. тока).

Функция определена в о84.

Дисплей (разъем RJ12)

Если требуется локальное считывание информации или управление контроллером, можно подключить дисплей. Если дисплей отсутствует на передней панели, можно подключить два внешних.

Для одного дисплея максимальная длина кабеля составляет 100 м.

Для двух дисплеев суммарная длина двух кабелей не должна превышать 100 м.

Электромагнитные помехи

Кабели для датчиков, низковольтных входов DI и передачи данных **должны** прокладываться отдельно от других электрических кабелей.

- Используйте отдельные кабельные лотки.

- Расстояние между кабелями должно составлять не менее 10 см.

- Следует избегать использования длинных кабелей на низковольтном входе DI.

Особенности монтажа

Случайное повреждение, неправильный монтаж или условия эксплуатации могут стать причиной неисправностей в системе управления и в итоге привести к выходу всей холодильной установки из строя.

Чтобы не допустить этого, в продукции Danfoss используются все возможные меры защиты. Однако неправильный монтаж все равно может стать причиной возникновения проблем.

Электронные средства управления не смогут заменить принципы надлежащей инженерной практики.

Компания Danfoss не несет ответственности за любой ущерб, нанесенный любому товару или компонентам установки в результате вышеуказанных дефектов. Ответственность за проверку качества установки и за подключение необходимых устройств защиты лежит на монтажной организации.

Особо подчеркивается необходимость использования сигналов для контроллера, указывающих на останов компрессора, и необходимость использования отделителей жидкости перед компрессорами.

Обратитесь к местному представителю Danfoss за дальнейшими разъяснениями и дополнительной информацией.

Настройка и использование дисплея

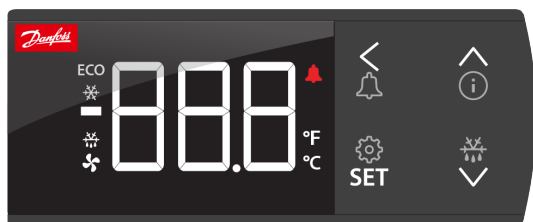
Установка дисплея АК-UI 55

Значения отображаются тремя цифрами, с помощью настройки можно выбрать представление температуры в °C или °F.

Загорается при аварийной ситуации — нажмите кнопку аварии — реле аварийного сигнала сбрасывается — отображается код аварийного сигнала — например, «A1»

Коды аварийных сигналов показаны на стр. 14

Загорается в следующих ситуациях:
оптимизация расхода энергии;
охлаждение;
оттайка;
включение вентилятора.



Долгое нажатие (в течение 3 секунд) дает доступ к информационному меню InF.

Стрелки вверх / вниз / влево: навигация в меню и установка значений.

Долгое нажатие (в течении 3 секунд) запускает цикл оттайки, на дисплее отобразится «-d-». Цикл оттайки можно прервать долгим нажатием кнопки.

SET:

Долгое нажатие (в течении 3 секунд) дает доступ к меню SET (Настройка). Если операция заблокирована паролем, будет отображаться «PS». Введите пароль.

Отображаются настройки для выбранного параметра / выполняется сохранение измененных настроек.

Короткое нажатие позволяет ввести предел отключения термостата.

Дисплей может отображать следующие сообщения:

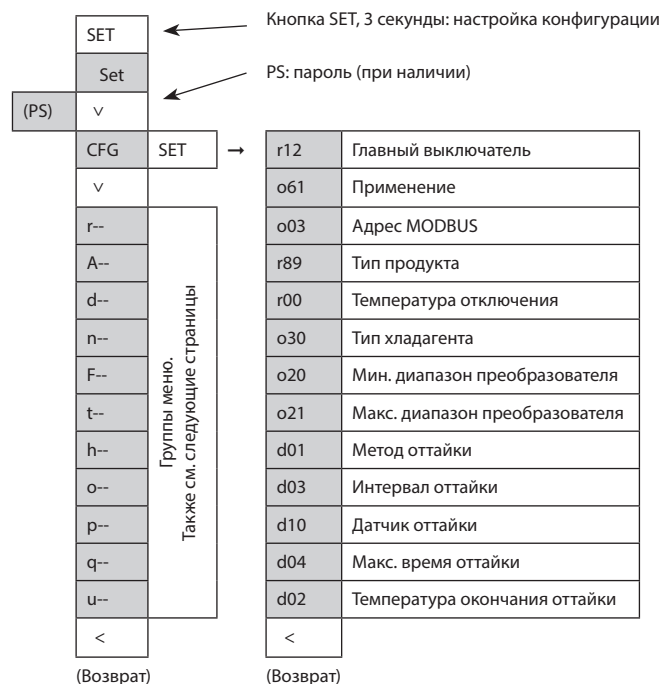
-d-	Выполняется цикл оттайки.
Err	Невозможно отобразить температуру из-за ошибки датчика.
Err	Дисплей не может загрузить данные контроллера. Отключите и заново подключите дисплей.
ALA	Активирована кнопка аварийного сигнала. Далее отображается код первого аварийного сигнала.
---	В верхней позиции меню или при достижении максимального значения будут отображаться три черты в верхней части дисплея.
---	В нижней позиции меню или при достижении минимального значения будут отображаться три черты в нижней части дисплея.
Loc	Конфигурация заблокирована. Чтобы разблокировать ее, одновременно нажмите и удерживайте стрелки «вверх» и «вниз» в течение 3 секунд.
UnL	Конфигурация разблокирована.
---	Параметр достиг минимального или максимального предельного значения.
PS	Для доступа к меню требуется ввести пароль.
Fan	Запущена функция очистки оборудования. Вентиляторы работают.
OFF	Активирована функция очистки оборудования, теперь оборудование можно очистить.
OFF	Главный выключатель установлен в положение Off (Выкл.).
SEr	Главный выключатель установлен в положение обслуживания / ручной эксплуатации.
CO2	Мигает: отображается при аварийном сигнале утечки хладагента, но только если в качестве хладагента выбран CO ₂ .

Заводская настройка

Если необходимо вернуться к значениям заводской настройки, это можно сделать следующим образом:

- Отключите электропитание контроллера.
- Нажмите и удерживайте кнопки со стрелками вверх «^» и вниз «v», при этом снова включите электропитание.
- Когда на дисплее отобразится «FAC», выберите yes (да).

Группировка параметров при работе с дисплеем



Залог успешного запуска

Следующий порядок действий позволит очень быстро запустить регулирование:

1. Откройте параметр r12 и остановите регулирование (в новом блоке без предварительных настроек параметр r12 уже будет установлен на 0, что означает остановку регулирования).
2. Выберите применение, руководствуясь схемами подключений на стр. 2–3.
3. Откройте параметр o61 и установите номер применения.
4. Для сети: установите адрес в параметре o03.
5. Далее из справочной таблицы Food type (Тип продукта) выберите набор предварительных установок.
6. Откройте параметр r89 и установите число для массива предварительных настроек. Несколько выбранных параметров теперь будут перемещены в меню.
7. Установите требуемую температуру отключения r00.
8. Выберите хладагент, используя параметр o30.
9. Установите минимальный и максимальный диапазон для преобразователя давления, используя параметры o20 и o21.
10. Установите требуемый способ оттайки в d01.
11. Установите интервал между циклами оттайки в d03.
12. Установите требуемый датчик оттайки в d10.
13. Установите максимальное время оттайки в d04.
14. Установите температуру прекращения оттайки в d02.
15. Откройте параметр r12 и запустите регулирование.
16. Просмотрите список параметров и измените заводские значения, если необходимо.
17. Организация подключения и работы контроллера в сети:
 - MODBUS: активируйте функцию сканирования в системном блоке (блоке мониторинга).
 - Если в контроллере используется другая плата передачи данных:
 - Lon RS485: активируйте функцию в o04.

Тип продукта

Установка предварительных настроек (r89). После значений 1–5 параметр возвращается на нулевое значение.	1	2	3	4	5
Тип продукта =	Овощи	Молоко	Мясо/рыба	Замороженные продукты	Мороженое
Температура (r00)	+8 °C	0 °C	-2 °C	-20 °C	-24 °C
Макс. температура (R02)	+10 °C	+4 °C	+2 °C	-16 °C	-20 °C
Мин. температура (R03)	+4 °C	-4 °C	-6 °C	-24 °C	-28 °C
Верхний предел сигнала тревоги (A13)	+14 °C	+8 °C	+8 °C	-15 °C	-15 °C
Нижний предел сигнала тревоги (A14)	0 °C	-5 °C	-5 °C	-30 °C	-30 °C
Верхний предел сигнала тревоги для S6 (A22)	+14 °C	+8 °C	+8 °C	-15 °C	-15 °C
Нижний предел сигнала тревоги для S6 (A23)	0 °C	-5 °C	-5 °C	-30 °C	-30 °C

Можно задать, только если r12 = 0.

*)
Функция выхода (определяется конфигурацией).
В этом меню также можно вручную управлять цифровыми и аналоговыми выходами, если главный выключатель r12 установлен в положение service (обслуживание).
Принудительное управление функцией также может быть выполнено в параметрах с q11 по q27.

**)
Функция входа (определяется конфигурацией).

Обзор меню

Меню, настраиваемое с дисплея

SW = 2.0x

Функция	Параметр		Схема подключений, стр. 2-3					Мин. значение	Макс. значение	Заводская настройка	Фактическая настройка
	R-W	Код	1	2	3	4	5				
Штатный режим											
Температура (уставка)	0-0	r00	1	1	1	1	1	r03	r02	2	
Термостат											
Дифференциал	1-2	r01	1	1	1	1	1	0,1 K	20 K	2	
Макс. ограничение настройки уставки	0-2	r02	1	1	1	1	1	r03	+50 °C	50	
Мин. ограничение настройки уставки	0-2	r03	1	1	1	1	1	-50 °C	r02	-50	
Единицы измерения температуры (°C/°F)	1-2	r05	1	1	1	1	1	0 (°C)	1 (°F)	0 (°C)	
Корректировка сигнала от датчика S4	1-2	r09	1	1	1	1	1	-10 K	10 K	0	
Ручное управление, регулирование остановлено, регулирование запущено (-1, 0, 1)	0-2	r12	1	1	1	1	1	-1	1	0	
Смещение настройки в ночном режиме работы	1-2	r13	1	1	1	1	1	-50 K	50 K	0	
Выбор функции термостата 1 = ON/OFF (вкл./выкл.). 2 = модуляция, ON/OFF (вкл./выкл.). общая для нескольких секций	1-2	r14	1	1	1	1	1	1	3	1	
Интервал между периодами таяния	1-2	r16	1	1	1	1	1	0 ч	10 ч	1	
Длительность периодов таяния	1-2	r17	1	1	1	1	1	0 мин	30 мин	5	
Уставка температуры для диапазона термостата 2. Перепад устанавливается в r01	0-2	r21	1	1	1	1	1	-50 °C	+50 °C	2	
Функция нагревания Нейтральная зона между функциями охлаждения и нагревом	1-2	r62					1	0 K	50 K	5	
Задержка переключения между охлаждением и нагревом	1-2	r63					1	0 мин	240 мин	240	
Тип продукта: используйте приведенные в таблице настройки	1-2**	r89	1	1	1	1	1	0	5	0	
Минимальное предельное значение для температуры S4	1-2	r98	1	1	1	1	1	-50 °C	+50 °C	-50	
Выберите сигнал температуры для общего термостата (только если r14 = 3) 1 = температура воздуха в секции А. 2 = средневзвешенное значение всех датчиков термостата. 3 = максимальное значение всех датчиков термостата	1-2*	r99		1	1	1	1	1	3	1	
Аварийные сигналы											
Задержка аварийного сигнала температуры	1-2	A03	1	1	1	1	1	0 мин	240 мин	30	
Задержка аварийного сигнала двери	1-2	A04	1	1	1	1	1	0 мин	240 мин	60	
Задержка аварийного сигнала температуры после оттайки	1-2	A12	1	1	1	1	1	0 мин	240 мин	90	
Верхний предел аварийного сигнала для термостата 1	1-2	A13	1	1	1	1	1	-50 °C	+50 °C	8	
Нижний предел аварийного сигнала для термостата 1	1-2	A14	1	1	1	1	1	-50 °C	+50 °C	-30	
Верхний предел аварийного сигнала для термостата 2	1-2	A20	1	1	1	1	1	-50 °C	+50 °C	8	
Нижний предел аварийного сигнала для термостата 2	1-2	A21	1	1	1	1	1	-50 °C	+50 °C	-30	
Задержка аварийного сигнала на входе DI1	1-2	A27	1				1	0 мин	240 мин	30	
Задержка аварийного сигнала на входе DI2	1-2	A28	1	1	1	1	1	0 мин	240 мин	30	
Оттайка											
Способ оттайки: 0 = нет. 1 = эл. 4 = воздух.	1-3	d01	1	1	1	1	1	0 (нет)	4 (возд.)	1 (эл.)	
Температура окончания оттайки	1-2	d02	1	1	1	1	1	0 °C	+50 °C	6	
Интервал между циклами оттайки	1-2	d03	1	1	1	1	1	0 ч (выкл.)	240 ч	8	
Макс. продолжительность оттайки	1-2	d04	1	1	1	1	1	0 мин	360 мин	45	
Смещение времени запуска оттайки при включении	1-2	d05	1	1	1	1	1	0 мин	240 мин	0	
Время каплеобразования	1-2	d06	1	1	1	1	1	0 мин	60 мин	0	
Задержка запуска вентилятора после оттайки	1-2	d07	1	1	1	1	1	0 мин	60 мин	0	
Температура запуска вентилятора	1-2	d08	1	1	1	1	1	-50 °C	+10 °C	-5	
Включение вентилятора во время оттайки 0: остановлен 1: работает 2: работает при откачке хладагента или оттаивании 3: работает с остановом при достижении температуры, указанной в d41	1-2	d09	1	1	1	1	1	0	3	1	

R-W

Если эксплуатация ограничена установкой одного или нескольких паролей, считывание и установка параметров будут ограничены следующим:

R (чтение): данные настройки можно просматривать при использовании пароля №_ или выше.

W (запись): данные настройки можно изменить при использовании пароля №_ или выше (3 — наивысший уровень).

*) Для изменения данного параметра необходимо остановить регулирование, задав для параметра r12 «Главный выключатель» значение OFF (Выкл.).

**) Для изменения данного параметра необходимо задать для параметра r12 «Главный выключатель» значение «SEr», что включает управление выходами.

Multi Coil — продолжение	R-W	Код	1	2	3	4	5	Мин.	Макс.	Зав.	Факт.
Датчик оттайки: 0 = остановка по времени. 1 = s5. 2 = s4.	1-2	d10	1	1	1	1	1	0	2	0	
Задержка откачки хладагента	1-2	d16	1	1	1	1	1	0 мин	60 мин	0	
Максимальное суммарное время охлаждения между двумя циклами оттайки	1-2	d18	1	1	1	1	1	0 ч	240 ч	0 (выкл.)	
Кантовый обогрев во время оттайки 0 = выкл. 1 = вкл. 2 = пульсирующий.	1-2	d27	1	1	1	1	1	0	2	1	
Макс. длительность -d- на дисплее	1-2	d40	1	1	1	1	1	5 мин	240 мин	30 мин	
Предельное значение температуры для остановки вентилятора во время оттайки, если d09 установлен на 3	1-2	d41	1	1	1	1	1	-20 °C	+20 °C	0	
Функция управления впрыском											
Макс. контрольное значение перегрева	1-2	n09	1	1	1	1	1	n10	+20 °C	12	
Мин. контрольное значение перегрева	1-2	n10	1	1	1	1	1	+2 °C	n09	3	
Температура MOP. Выкл., если температура MOP = 15,0 °C	1-2	n11	1	1	1	1	1	-50 °C	+15 °C	15	
Время цикла пульсации АКВ Только для квалифицированного персонала	1-2*	n13	1	1	1	1	1	3 с	6 с	6	
Вентилятор											
Температура останова вентилятора (S5)	1-2	F04	1	1	1	1	1	-50 °C	+50 °C	50	
Пульсирующий режим работы вентиляторов: 0 = без пульсирующей работы. 1 = только при отключениях термостата. 2 = только при отключениях термостата в ночном режиме работы	1-2	F05	1	1	1	1	1	0	2	0	
Время цикла пульсирующей работы вентилятора (время включения + время отключения)	1-2	F06	1	1	1	1	1	1 мин	30 мин	5	
Время работы в процентах от времени цикла	1-2	F07	1	1	1	1	1	0 %	100 %	100	
Часы реального времени											
Запуск оттайки по расписанию: 0 (выкл.) = нет. 1 (вкл.) = да	1-2	t00	1	1	1	1	1	0 (выкл.)	1 (вкл.)	0 (выкл.)	
Шесть настроек времени начала оттайки. Установка часов. 0 = Выкл.	1-2	t01-t06	1	1	1	1	1	0 ч	23 ч	0	
Шесть настроек времени начала оттайки. Установка минут. 0 = Выкл.	1-2	t11-t16	1	1	1	1	1	0 мин	59 мин	0	
Часы — установка часов	0-1	t07	1	1	1	1	1	0 ч	23 ч	0	
Часы — установка минут	0-1	t08	1	1	1	1	1	0 мин	59 мин	0	
Часы — установка даты	0-1	t45	1	1	1	1	1	1 день	31 день	1	
Часы — установка месяца	0-1	t46	1	1	1	1	1	1 мес.	12 мес.	1	
Часы — установка года	0-1	t47	1	1	1	1	1	0 лет	99 лет	0	
Расписание оттайки для понедельников активно при 1 (вкл.)	1-2	t51	1	1	1	1	1	0 (выкл.)	1 (вкл.)	1 (вкл.)	
Расписание оттайки для вторников активно при 1 (вкл.)	1-2	t52	1	1	1	1	1	0 (выкл.)	1 (вкл.)	1 (вкл.)	
Расписание оттайки для сред активно при 1 (вкл.)	1-2	t53	1	1	1	1	1	0 (выкл.)	1 (вкл.)	1 (вкл.)	
Расписание оттайки для четвергов активно при 1 (вкл.)	1-2	t54	1	1	1	1	1	0 (выкл.)	1 (вкл.)	1 (вкл.)	
Расписание оттайки для пятниц активно при 1 (вкл.)	1-2	t55	1	1	1	1	1	0 (выкл.)	1 (вкл.)	1 (вкл.)	
Расписание оттайки для суббот активно при 1 (вкл.)	1-2	t56	1	1	1	1	1	0 (выкл.)	1 (вкл.)	1 (вкл.)	
Расписание оттайки для воскресений активно при 1 (вкл.)	1-2	t57	1	1	1	1	1	0 (выкл.)	1 (вкл.)	1 (вкл.)	
Влажность											
Настройка включения увлажнения	0-2	h23					1	0 %	100 %	70	
Дифференциал для регулирования влажности	1-2	h24					1	1 %	30 %	5	
Предельное значение аварийного сигнала для высокой влажности (слишком влажно)	1-2	h25					1	0 %	100 %	100	
Предельное значение аварийного сигнала для низкой влажности (слишком сухо)	1-2	h26					1	0 %	100 %	0	
Время задержки для аварийного сигнала влажности	1-2	h27					1	0 мин	240 мин	60	
Регулирование влажности во время оттайки	1-2	h28					1	0 (выкл.)	1 (вкл.)	0 (выкл.)	
Уставка относительной влажности ОВ% для входного сигнала 0 В	1-2*	h29					1	0 %	h30	0	
Уставка относительной влажности ОВ% для входного сигнала 10 В	1-2*	h30					1	h29	100 %	100	
Использование регулирования влажности	1-2*	h31					1	0 (выкл.)	1 (вкл.)	0 (выкл.)	
Разное											
Задержка выходных сигналов после сбоя электропитания	1-2	o01	1	1	1	1	1	0 с	600 с	5	
Цифровой входной сигнал на DI1. Назначение: 0 = не используется. 1 = состояние на DI1. 2 = функция двери с аварийным сигналом при открывании. 3 = аварийный сигнал при открывании двери. 4 = запуск оттайки (импульсный сигнал). 5 = внешн. главный выключатель. 6 = ночной режим. 7 = переключение диапазона термостата (активация r21). 8 = функция аварийного сигнала при замыкании. 9 = функция аварийного сигнала при размыкании. 10 = очистка оборудования (импульсный сигнал). 11 = принудительное охлаждение при оттайке горячим газом. 12 = открывание ночной шторки. 14 = останов охлаждения (функция принудительное закрытие). 15 = останов оборудования. 16 = освещение. 20 = аварийный сигнал хладагента. 21 = адаптивное управление жидким хладагентом при замыкании.	1-2*	o02	1				1	0	21	0	

Multi Coil — продолжение	R-W	Код	1	2	3	4	5	Мин.	Макс.	Зав.	Факт.
Сетевой адрес	1-3*	o03	1	1	1	1	1	0	240	0	
Переключатель ВКЛ./ВЫКЛ. (сообщение сервиса pin) ВАЖНАЯ ИНФОРМАЦИЯ! До установки o04 должен быть установлен параметр o61 (используется Lon 485)	1-2	o04	1	1	1	1	1	0 (выкл.)	1 (вкл.)	0 (выкл.)	
Код доступа 3 (все настройки)	3-3	o05	1	1	1	1	1	0	999	0	
Используемый тип датчика: 0 = Pt1000. 1 = PTC1000. 2 = Ntc5K. 3 = Ntc10K. (не влияет на S2, тип которого всегда Pt1000 Ом)	1-3*	o06	1	1	1	1	1	0 (Pt)	3 (N10)	0 (Pt)	
Максимальное время ожидания после координированного цикла оттайки	1-2	o16	1	1	1	1	1	0 мин	360 мин	20	
Рабочий диапазон преобразователя давления — мин. значение	1-3*	o20	1	1	1	1	1	-1 бар	5 бар	-1	
Рабочий диапазон преобразователя давления — макс. значение	1-3*	o21	1	1	1	1	1	6 бар	200 бар	12	
Установка хладагента: 1 = определяется пользователем (три цифры). 2 = R22. 3 = R134a. 4 = R502. 5 = R717. 6 = R13. 7 = R13b1. 8 = R23. 9 = R500. 10 = R503. 11 = R114. 12 = R142b. 13 = определяется пользователем. 14 = R32. 15 = R227. 16 = R401A. 17 = R507. 18 = R402A. 19 = R404A. 20 = R407C. 21 = R407A. 22 = R407B. 23 = R410A. 24 = R170. 25 = R290. 26 = R600. 27 = R600a. 28 = R744. 29 = R1270. 30 = R417A. 31 = R422A. 32 = R413A. 33 = R422D. 34 = R427A. 35 = R438A. 36 = R513A. 37 = R407F. 38 = R1234ze. 39 = R1234yf. 40 = R448A. 41 = R449A. 42 = R452A. 43 = R450A. 44 = R452B. 45 = R454B. 46 = R1233zdE. 47 = R1234zeZ. 48 = R449B. 49 = R407H	1-3*	o30	1	1	1	1	1	0	42	0	
Входной сигнал на DI2. Назначение: 0 = не используется. 1 = состояние на DI2. 2 = функция двери с аварийным сигналом при размыкании. 3 = аварийный сигнал при открывании двери. 4 = запуск оттайки (импульсный сигнал). 5 = внешн. главный выключатель. 6 = ночной режим. 7 = переключение диапазона термостата (активация r21). 8 = функция аварийного сигнала при закрывании. 9 = функция аварийного сигнала при размыкании. 10 = очистка оборудования (импульсный сигнал). 11 = принудительное охлаждение при оттайке горячим газом. 12 = открывание ночной шторы. 13 = координированный цикл оттайки. 14 = останов охлаждения (функция принудительное закрытие). 15 = останов оборудования. 16 = освещение. 20 = аварийный сигнал хладагента. 21 = адаптивное управление жидким хладагентом при замыкании.	1-2*	o37	1	1	1	1	1	0	21	0	
Конфигурация работы освещения: 1 = освещение в соответствии с дневной/ночной эксплуатацией. 2 = управление освещением посредством передачи данных через o39. 3 = управление освещением посредством датчика двери на входе DI. 4 = так же, как и п. 2, но освещение включается и ночная шторка открывается при пропадании сети более чем на 15 минут. 5 = управление освещением через вход DI.	1-2	o38	1	1	1	1	1	1	5	1	
Срабатывание реле освещения (только если o38 = 2). Вкл. = освещение	1-2	o39	1	1	1	1	1	0 (выкл.)	1 (вкл.)	0 (выкл.)	
Время работы кантового обогрева при эксплуатации в дневном режиме	1-2	o41	1	1	1	1	1	0 %	100 %	100	
Время работы кантового обогрева при эксплуатации в ночном режиме	1-2	o42	1	1	1	1	1	0 %	100 %	100	
Период цикла кантового обогрева (время работы + время простоя)	1-2	o43	1	1	1	1	1	1 мин	60 мин	5	
Очистка оборудования. 0 = нет очистки. 1 = только вентиляторы. 2 = все выходы выкл.	1-2	o46	1	1	1	1	1	0	2	0	
Выбор схемы подключений. См. обозначения на стр. 2-3	1-3*	o61	1	1	1	1	1	1	9	1	
Код доступа 2 (часть настроек)	2-2	o64	1	1	1	1	1	0	999	0	
Заменить заводские настройки контроллера на текущие	3-3*	o67	1	1	1	1	1	0 (выкл.)	1 (вкл.)	0 (выкл.)	
Входной сигнал на DI3. Назначение: (вход высокого напряжения) 0 = не используется. 1 = состояние на DI3. 2 = функция дверцы с аварийным сигналом при открывании. 3 = аварийный сигнал при открывании дверцы. 4 = запуск оттайки (импульсный сигнал). 5 = внешн. главный выключатель. 6 = ночной режим. 7 = переключение диапазона термостата (активация r21). 8 = не используется. 9 = не используется. 10 = очистка устройства (импульсный сигнал). 11 = принудительное охлаждение при оттайке горячим газом. 12 = открывание ночной шторы. 13 = не используется. 14 = останов охлаждения (принудительное закрывание). 15 = останов оборудования. 16 = освещение. 20 = аварийный сигнал хладагента. 21 = адаптивное управление жидким хладагентом при коротком замыкании.	1-2*	o84	1	1	1	1	1	0	21	0	
Управление кантовым обогревом 0 = не используется. 1 = импульсное управление с функцией таймера (o41 и o42). 2 = импульсное управление с функцией точки росы A.	1-2	o85	1	1	1	1	1	0	2	0	
Значение температуры точки росы с минимальным использованием кантового обогрева	1-2	o86	1	1	1	1	1	-10 °C	o87	8	
Значение температуры точки росы с полным использованием кантового обогрева	1-2	o87	1	1	1	1	1	o86	+50 °C	17	
Наименьшее действие кантового обогрева, %	1-2	o88	1	1	1	1	1	0 %	100 %	30	
Задержка с момента запуска охлаждения при «открытой двери»	1-2	o89	1	1	1	1	1	0 мин	240 мин	30	
Работа вентилятора при останове охлаждения (функция принудительного закрытия): 0 = остановлен (оттайка разрешена) 1 = работает (оттайка разрешена) 2 = остановлен (оттайка не разрешена) 3 = работает (оттайка не разрешена)	1-2	o90	1	1	1	1	1	0	3	1	

Multi Coil — продолжение	R-W	Код	1	2	3	4	5	Мин.	Макс.	Зав.	Факт.
Отображаемая температура 1 = воздух термостата 2 = среднее значение для всех 3 = макс. для всех	1-2	o97	1	1	1	1	1	1	3	1	
Определение параметров освещения и ночных шторок: 0: освещение выключено и ночные шторы открыты, когда главный выключатель находится в положении «Выкл.» 1: освещение и ночные шторы не зависят от положения главного выключателя	1-2	o98	1	1		1	1	0	1	0	
Конфигурация реле аварийного сигнала: Реле аварийного сигнала активируется аварийным сигналом с учетом одного или нескольких приоритетов. Настройка: 0 = реле не активируется аварийными сигналами 1 = только аварийные сигналы высокого приоритета 2 = аварийные сигналы высокого и среднего приоритета 3 = аварийные сигналы высокого, среднего и низкого приоритета	1-2	P41	1	1	1	1	1	0	3	2	
Время цикла для кантового обогрева при использовании ШИМ на АО1	1-2	P82	1	1	1	1	1	4 с	60 с	10	
Определяемый пользователем хладагент, трехзначное число, коэффициент K1	1-3*	P83	1	1	1	1	1	-999	999	300	
Определяемый пользователем хладагент, трехзначное число, коэффициент K2	1-3*	P84	1	1	1	1	1	-999	999	300	
Определяемый пользователем хладагент, трехзначное число, коэффициент K3	1-3*	P85	1	1	1	1	1	-999	999	300	
Макс. предел контрольного значения перегрева при регулировании с заполненным жидкостью испарителем	1-2	P86	1	1	1	1	1	P87	20 °C	3	
Мин. предел контрольного значения перегрева при регулировании с заполненным жидкостью испарителем	1-2	P87	1	1	1	1	1	0 °C	P86	1	
Код доступа 1 (простой доступ)	1-1	P88	1	1	1	1	1	0	999	0	
Блокировка средств управления дисплеем. 0 (выкл.) = эксплуатация. 1 (вкл.) = заблокировано.	1-2	P89	1	1	1	1	1	0 (выкл.)	1 (вкл.)	0 (выкл.)	
Конфигурация аналогового выхода АО1: 0 = не используется. 1 = кантовый обогрев ШИМ.	1-3*	q09	1	1	1	1	1	0	1	0	
Ручное управление выходом: клапан АКВ, 0–100 %	1-2**	q11	1	1	1	1	1	0 %	100 %	0	
Ручное управление выходом: fan	1-2**	q13	1	1	1	1	1	0 (выкл.)	1 (вкл.)	0 (выкл.)	
Ручное управление выходом: оттайка А	1-2**	q14	1	1			1	0 (выкл.)	1 (вкл.)	0 (выкл.)	
Ручное управление выходом: кантовый обогрев	1-2**	q15	1	1	1			0 (выкл.)	1 (вкл.)	0 (выкл.)	
Ручное управление выходом: сигнализация	1-2**	q16	1		1	1	1	0 (выкл.)	1 (вкл.)	0 (выкл.)	
Ручное управление выходом: свет	1-2**	q17	1	1	1	1	1	0 (выкл.)	1 (вкл.)	0 (выкл.)	
Ручное управление выходом: оттайка В	1-2**	q22		1			1	0 (выкл.)	1 (вкл.)	0 (выкл.)	
Ручное управление выходом: нагревательный элемент	1-2**	q23				1		0 (выкл.)	1 (вкл.)	0 (выкл.)	
Ручное управление выходом: влажность	1-2**	q26				1		0 (выкл.)	1 (вкл.)	0 (выкл.)	
Ручное управление выходом: кантовый обогрев, ШИМ	1-2**	q27	1	1	1	1	1	0 %	100 %	0	
Определение измеренного значения температуры продукта, отображаемого в U72: 1 = температура воздуха секции А 2 = средняя температура воздуха для всех секций 3 = самая высокая температура воздуха для всех секций	1-2*	q39	1	1	1	1	1	1	3	2	
АКВ OD % В	1-2**	q41		1	1	1	1	0 %	100 %	0	
АКВ OD % С	1-2**	q42			1			0 %	100 %	0	
Корректировка сигнала от S4B	1-2	q43			1	1		-10 K	10 K	0	
Корректировка сигнала от S4C	1-2	q44			1	1	1	-10 K	10 K	0	
Обслуживание											
Режим управления, секция А	0-0	u00	1	1	1	1	1				
Температура, измеренная датчиком S5	0-0	u09	1	1	1	1	1				
Состояние входа DI1, вкл. (1) = замкнут	0-0	u10	1				1				
Фактическое время оттайки (в минутах)	0-0	u11	1	1	1	1	1				
Статус во время ночной работы (вкл. или выкл.) 1 = вкл.	0-0	u13	1	1	1	1	1				
Температура, измеренная датчиком S4	0-0	u16	1	1	1	1	1				
Температура термостата	0-0	u17	1	1	1	1	1				
Время работы термостата (время охлаждения) в минутах	0-0	u18	1	1	1	1	1				
Температура S2 на выходе из испарителя	0-0	u20	1	1	1	1	1				
Перегрев испарителя	0-0	u21	1	1	1	1	1				
Опорное значение для управления перегревом	0-0	u22	1	1	1	1	1				
Степень открытия клапана АКВ	0-0	u23	1	1	1	1	1				
Давление кипения P _o (относительное)	0-0	u25	1	1	1	1	1				

Multi Coil — продолжение	R-W	Код	1	2	3	4	5
Температура испарителя To (расчетная)	0-0	u26	1	1	1	1	1
Состояние входа DI2, вкл. (1) = замкнут	0-0	u37	1	1	1	1	1
Отображение значения дисплея 1	0-0	u56	1	1	1	1	1
Отображение температуры воздуха для аварийного сигнала, секция A	0-0	u57	1	1	1	1	1
Состояние реле вентилятора	0-0	u59	1	1	1	1	1
Состояние реле оттайки	0-0	u60	1	1			1
Состояние реле кантового обогрева	0-0	u61	1	1	1		
Состояние реле аварийной сигнализации	0-0	u62	1		1	1	1
Состояние реле освещения	0-0	u63	1	1	1	1	1
Температура, измеренная датчиком S5B	0-0	u75		1			1
Состояние реле оттайки B	0-0	u83		1			1
Состояние реле функции обогрева	0-0	u84				1	
Состояние нагрузки на реле кантового обогрева	0-0	u85	1	1	1	1	1
1: термостат 1 работает. 2: термостат 2 работает	0-0	u86	1	1	1	1	1
Состояние высоковольтного входа DI3	0-0	u87	1	1	1	1	1
Отображение диапазона используемого термостата	0-0	u90	1	1	1	1	1
Отображение фактического значения выключения термостата	0-0	u91	1	1	1	1	1
Отображение температуры воздуха для аварийного сигнала, секция B	0-0	U34		1	1	1	1
Отображение значения дисплея 2	0-0	U35		1	1	1	1
Отображение качества сигнала для передачи данных по протоколу MODBUS	0-0	U45	1	1	1	1	1
Отображение измеренной влажности, %	0-0	U57				1	
Состояние реле влажности	0-0	U58				1	
Состояние нагрузки кантового обогрева через АО1, %	0-0	U59	1	1	1	1	1
Отображение измеренной температуры продукта (задается в q39)	0-0	U72	1	1	1	1	1
Отображение измеренной температуры остановки оттайки (задается в d10)	0-0	U73	1	1	1	1	1
Режим управления, секция B	0-0	U74		1	1	1	1
Фактическое время оттайки (в минутах), секция B	0-0	U75		1	1	1	1
Фактическая температура S4, секция B	0-0	U76		1	1	1	1
Температура термостата, секция B	0-0	U77		1	1	1	1
Время работы термостата (время охлаждения) в минутах, секция B	0-0	U78		1	1	1	1
Температура на выходе из испарителя, секция B	0-0	U79		1	1	1	1
Перегрев испарителя, секция B	0-0	U80		1	1	1	1
Контрольное значение для управления перегревом, секция B	0-0	U81		1	1	1	1
Степень открытия клапана AKV, секция B	0-0	U82		1	1	1	1
Режим управления, секция C	0-0	U83			1		
Фактическое время оттайки (в минутах), секция C	0-0	U84			1		
Фактическая температура S4, секция C	0-0	U85			1		
Температура термостата, секция C	0-0	U86			1		
Время работы термостата (время охлаждения) в минутах, секция C	0-0	U87			1		
Температура на выходе из испарителя, секция C	0-0	U88			1		
Перегрев испарителя, секция C	0-0	U89			1		
Опорное значение для управления перегревом, секция C	0-0	U90			1		
Степень открытия клапана AKV, секция C	0-0	U91			1		
Отображение температуры воздуха для аварийного сигнала, секция C	0-0	U92			1		
Температура прекращения оттайки, секция B	0-0	U93		1	1	1	1
Температура прекращения оттайки, секция C	0-0	U94			1		

Заводская настройка

Если необходимо вернуться к значениям заводской настройки, это можно сделать следующим образом:

- Отключите электропитание контроллера.

- Нажмите и удерживайте кнопки со стрелками вверх «^» и вниз «v», при этом снова включите электропитание.

- Когда на дисплее отобразится «FAs», выберите yes (да).

Сообщение о неисправности		
<p>Если возникла ошибка, будет активирован светодиодный индикатор аварийного сигнала в передней части и сработает реле аварийного сигнала (в зависимости от приоритета).</p> <p>Если нажать и удерживать кнопку аварийного сигнала в течение 3 секунд, можно просмотреть отчет об аварийных сигналах на дисплее. (Приоритеты аварийных сигналов можно изменить. См. руководство пользователя.)</p> <p>Ниже приведены возможные сообщения:</p>		
Код / Текст аварийного сигнала через канал передачи данных	Описание	Группы реле аварийной сигнализации (P41)
A1/--- High t. alarm	Аварийный сигнал высокой температуры	1
A2/--- Low t. alarm	Аварийный сигнал низкой температуры	2
A4/--- Door alarm	Аварийный сигнал двери	4
A5/--- Max. hold time	Функция o16 активируется во время выполнения координированного оттаивания	5
A11/--- No Rfg. sel.	Не выбран хладагент	7
A15/--- DI1 alarm	Аварийный сигнал DI1	4
A16/--- DI2 alarm	Аварийный сигнал DI2	4
A45/--- Standby mode	Режим ожидания (остановка охлаждения посредством r12 или входа DI)	8
A59/--- Case clean	Очистка оборудования. Сигнал от входа DI	8
A70/--- HighTemp.B	Аварийный сигнал температуры, секция B	1
A71/--- Low Temp. B	Аварийный сигнал температуры, секция B	2
AA2/--- Refrig Leak	Получен сигнал утечки хладагента	9
AA3/--- CO ₂ alarm	Получен сигнал утечки хладагента и выбран хладагент CO ₂	9
a02/--- HighHumidity	Слишком высокая влажность	10
a03/--- Low Humidity	Слишком низкая влажность	10
a04/--- Wrong IO cfg	Неправильная конфигурация входов и выходов	6
--- Max. Def.Time (A,B,C)	Оттайка остановлена по времени вместо достижения требуемой температуры. Секция A/B/C	5
E1/--- Ctrl. error	Неисправности контроллера	6
E6/--- RTC error	Проверьте часы	6
E20/--- Pe error	Ошибка преобразователя давления Pe	3
E24/--- S2 error	Ошибка датчика S2	3
E25/--- S3 error	Ошибка датчика S3	3
E26/--- S4 error	Ошибка датчика S4	3
E27/--- S5 error	Ошибка датчика S5	3
E37/--- S5 error B	Ошибка датчика S5B	3
E59/--- RH input err	Отсутствует сигнал измерителя влажности	3
E60/--- S4 error B	Ошибка датчика S4B	3
E61/--- S4 error C	Ошибка датчика S4C	3
E62/--- S2 error B	Ошибка датчика S2B	3
E63/--- S2 error C	Ошибка датчика S2C	3
<p>Передача данных</p> <p>Степень важности индивидуальных аварийных сигналов можно задать с помощью настройки. Настройку необходимо выполнять в группе «Назначения аварийных сигналов»</p>		

Рабочее состояние		(Измерение)
Контроллер проходит через некоторые состояния, в которых он лишь ожидает следующий цикл регулирования. При таких состояниях, когда «ничего не происходит», информацию о работе можно отобразить на дисплее. Нажмите и удерживайте кнопку Info в течение 3 секунд для просмотра рабочего состояния. Если используется код состояния, он будет отображен на дисплее. Индивидуальные коды состояния имеют следующие значения:		Контр. состояние: (отображается во всех меню дисплея)
Нормальное регулирование	S0	0
Ожидание завершения координированного цикла оттайки	S1	1
Происходит стекание капель воды с испарителя и выполняется ожидание истечения таймера	S4	4
Система охлаждения остановлена главным выключателем. С помощью r12 или входа DI	S10	10
Система охлаждения остановлена термостатом	S11	11
Система охлаждения остановлена из-за слишком низкой температуры S4	S12	12
Цикл оттайки выполняется	S14	14
Цикл оттайки. Задержка вентилятора — на испарителе скапливается вода	S15	15
Система охлаждения остановлена из-за размыкания цепи входного сигнала ON (ВКЛ.) или регулирование остановлено	S16	16
Дверь открыта. Вход DI разомкнут	S17	17
Выполняется функция таяния. Охлаждение прервано	S18	18
Модулирующее управление термостатом	S19	19
Аварийное охлаждение *)	S20	20
Адаптивное управление перегревом	S23	23
Стадия запуска 1. Контролируется надежность сигналов датчиков	S24	24
Ручное управление выходами	S25	25
Не выбран хладагент	S26	26
Очистка оборудования	S29	29
Принудительное охлаждение	S30	30
Задержка на выходах во время запуска	S32	32
Функция нагрева активна	S33	33
Останов оборудования	S45	45
Работа с адаптивным управлением заполненным жидкостью испарителем	S48	48
<i>Другие меню дисплея:</i>		
Выполняется оттайка / первое охлаждение после оттайки, при котором температура все еще выше диапазона термостата	-d-	
Необходимо указать пароль. Установить пароль	PS	
Регулирование остановлено главным выключателем или очисткой шкафа	OFF	
Главный выключатель установлен в положение обслуживания / ручной эксплуатации	SEr	

*) Аварийное охлаждение вступит в действие при отсутствии сигнала от указанного датчика S3 или S4, либо если сигнал от преобразователя давления находится вне диапазона сигнала. Регулирование возобновится при регистрации средней частоты включения. Имеется два зарегистрированных значения — одно для дневной эксплуатации и одно для ночной эксплуатации.

Дополнительная информация:
Руководство пользователя: BC308437742037ru-000101

